

Lindab **VRU**

Installationsvejledning

Installationsvejledning

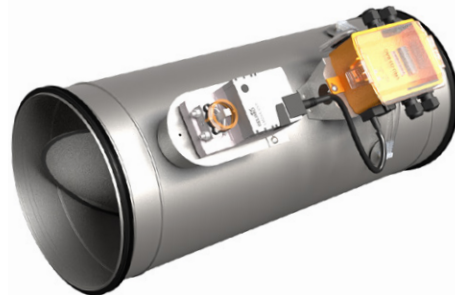
VRU

Produkt

Compact model

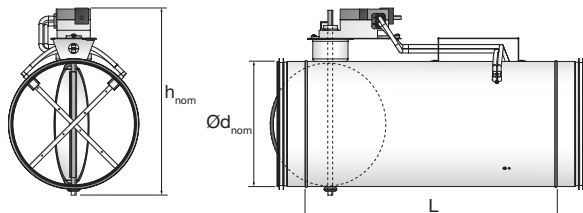


Universal model

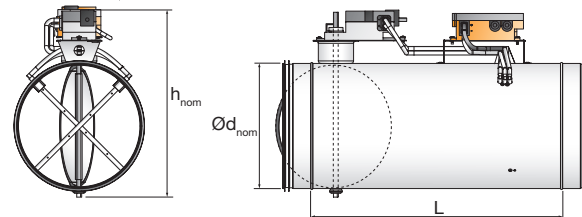


Dimensioner

VRU (MF, MP, MOD, KNX)



UNIVERSAL MODEL



Dimension tabel

Ød _{nom} mm	L mm	h _{nom}	Vægt Kg
		MF / MP / MOD / KNX mm	
100	400	225	1,7
125	400	250	1,9
160	400	285	2,2
200	400	325	2,6
250	500	375	3,5
315	500	440	4,1
400	510	526	5,5
500	610	626	8,1
630	660	756	10,7

Dimension tabel

Ød _{nom} mm	L mm	h _{nom}	Vægt Kg
		UNI mm	
100	400	225	2,0
125	400	250	2,2
160	400	285	2,5
200	400	325	2,9
250	500	375	3,8
315	500	440	4,4
400	510	526	5,9
500	610	626	8,5
630	660	756	11,1

h_{nom} og vægt er vist i tabellen for VRU-UNI.

SPR: h_{nom} + 20 mm og vægt + 1,5 kg

FAS: h_{nom} + 15 mm og vægt + 0,4 kg

Motor type tabel

Type	Motor	
	Ød 100 - 315	Ød 400 - 630
MF	LMV-D3-MF-F	NMV-D3-MF-F
MP	LMV-D3-MP-F	NMV-D3-MP-F
MOD	LMV-D3-MOD-F	NMV-D3-MOD-F
KNX	LMV-D3-KNX-F	NMV-D3-KNX-F

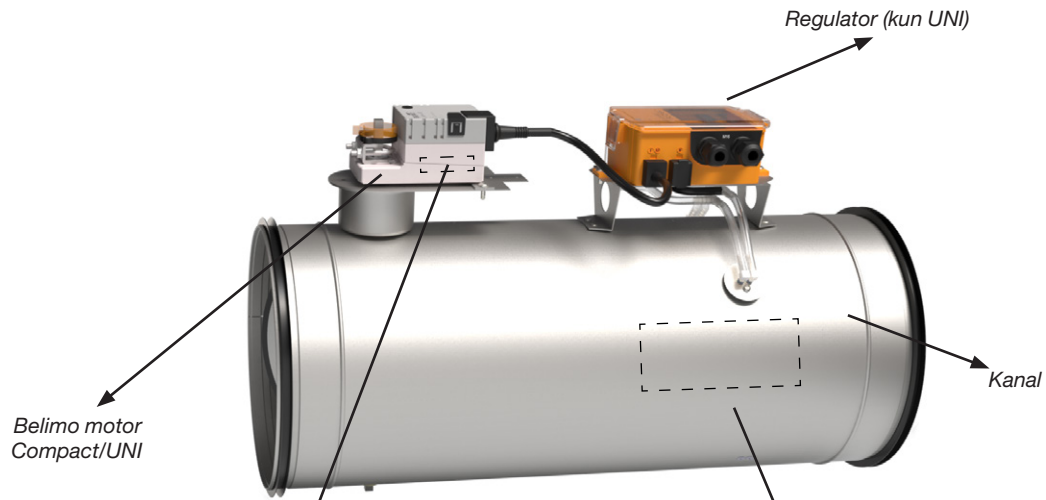
Motor type tabel

Type	Regulator	Motor	
		Ød 100-315	Ød 400-630
UNI	VRU-D3-BAC	LM24A-VST	NM24A-VST
UNI-M	VRU-M1-BAC	LM24A-VST	NM24A-VST
SPR	VRU-D3-BAC	LF24A-VST	NF24A-VST
SPR-M	VRU-M1-BAC	LF24A-VST	NF24A-VST
FAS	VRU-D3-BAC	LMQ24A-VST	NMQ-24A-VST
FAS-M	VRU-M1-BAC	LMQ24A-VST	NMQ-24A-VST

Installationsvejledning

VRU

VRU i detaljer

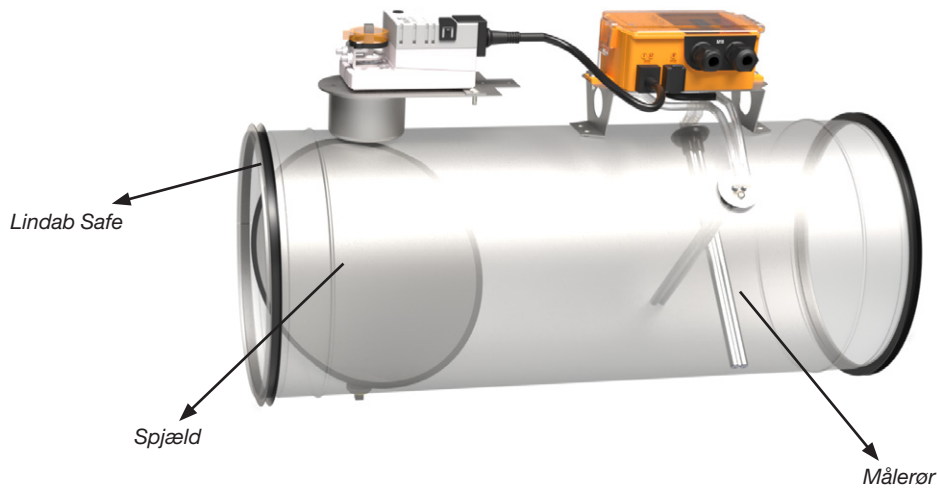
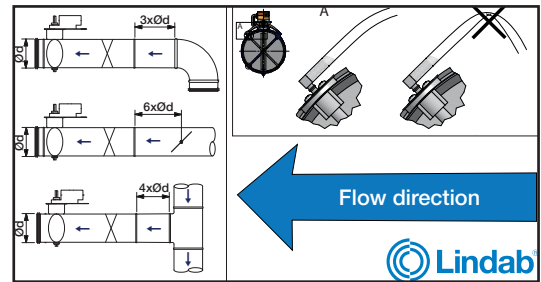


Label: Programmeret indstilling

```

LINDAB s.r.o.
Praha 6-Ruzyně
-----
Test
VRU-160
Vnom: 141 l/s
Δp@Vnom: 56 Pa
Vmax: 141 l/s
Vmin: 0 l/s
Vmid: 70 l/s
Mode: DC 2-10 V
U5: 2-10 V
Control type:
VAV-CAV
LMV-D3-MP
Serial#:
01837-20170-158-152
28-04-2023 14:15:11
    
```

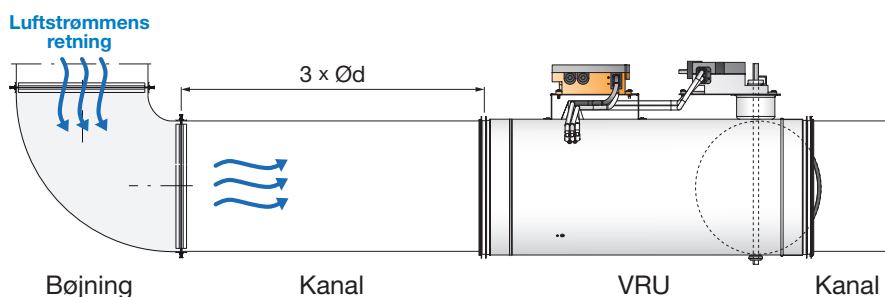
Label:



Montage af VRU

VRU er forsynet med LindabSafe for kanaltilslutning og er forberedt for isolering med 50 mm. VRU kan installeres i alle positioner uden at justering er nødvendig. For at undgå tilsmudsning af målerøret, er det bedst kun at anvende VRU i applikationer med ren luft, som er uden støv, partikler eller lignende.

Eksempel:





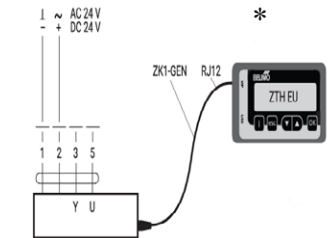
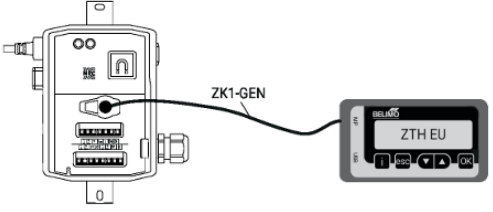
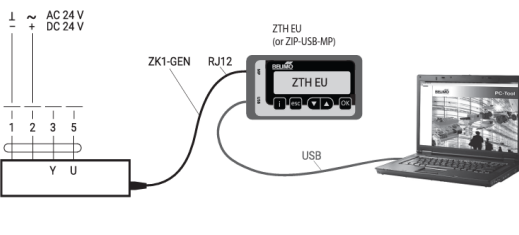
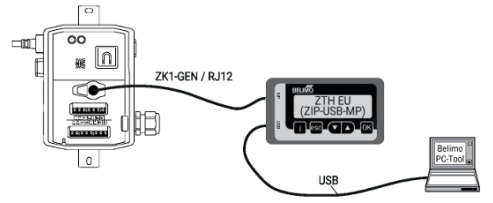
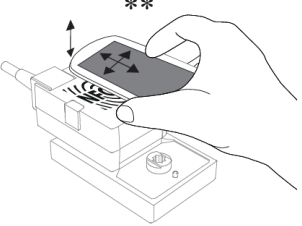
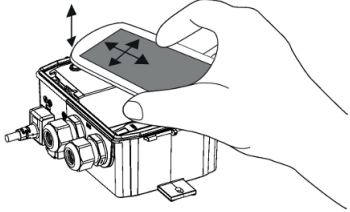
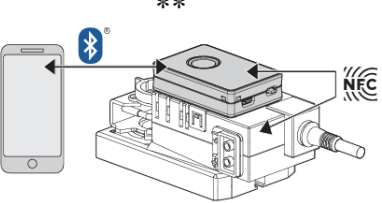
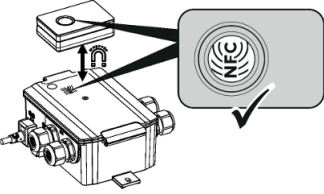
Eksempel der viser den anbefalede lige kanalafstand mellem kanalbøjning og en VRU.

Komponenter	Anbefalet lige kanalstræk foran målerøret
Bøjning	$3 \times \text{Ød}$
Afgrening	$4 \times \text{Ød}$
Spjæld	$6 \times \text{Ød}$

Installationsvejledning

VRU

Indregulering

	<p>Compact VAV-kontroller MF / MP / MOD / KNX</p> 	<p>Universal kontroller UNI(-M) / SPR(-M) / FAS(-M)</p> 
<p>Belimo Service Værktøj ZTH-EU</p>		
<p>Belimo PC-Tool MFT-P via ZTH-EU</p>		
<p>Belimo Assistant App med NFC</p>		
<p>Belimo Assistant App med Bluetooth via ZIP-BT-NFC</p>		
<p>Note *)</p>	<p>Modbus/Bacnet/KNX indstillinger skal foretages med ZTH-EU.</p>	<p>Modbus/Bacnet/KNX indstillinger kan foretages med ZTH-EU, PC-Tool, eller Belimo Assistant App.</p>
<p>Note **)</p>	<p>Belimo Assistant App virker kun med Compact MP-kontrollere, IKKE med MF / MOD / KNX.</p>	<p>Belimo Assistant App fungerer med alle universelle kontrollere.</p>

Installationsvejledning

VRU

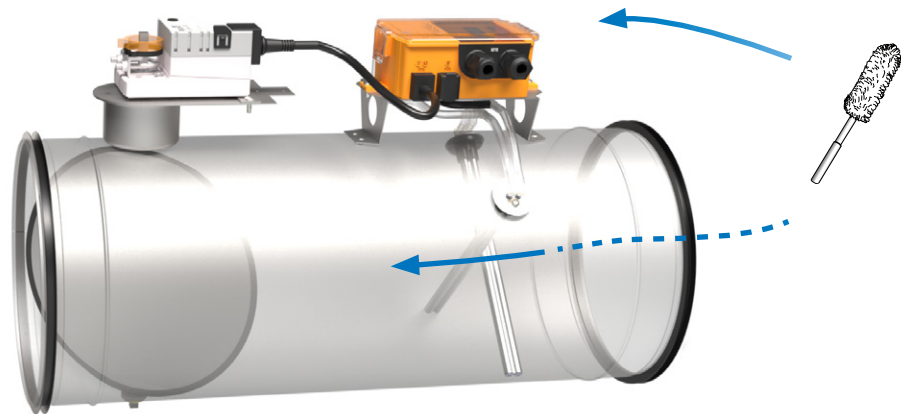
Vedligeholdelse

Rengøring af målerør

De synlige dele af VRU enheden kan tørres af med en fugtig klud.

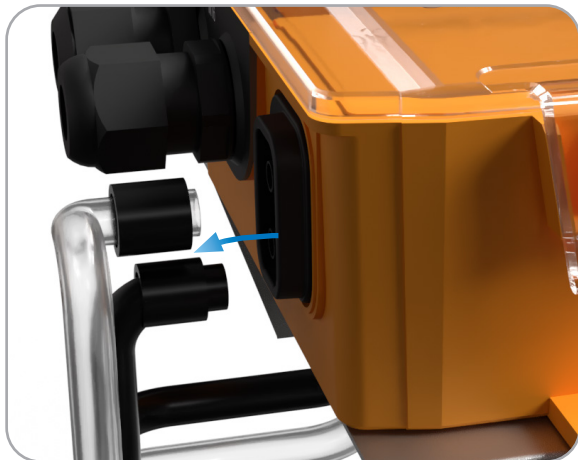
Fjern trykslanger og blæs ren luft ind i aluminiumrørene.

Blæs ikke ind i plastslanger monteret på Belimo enhed, da dette kan beskadige flow/membran sensorer.



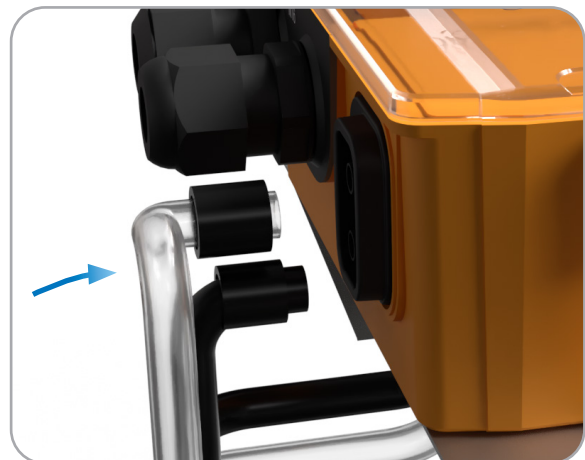
Rengøring af målerør

Demontér plastslangerne og brug ren luft til at rense plastslanger og målerørene.



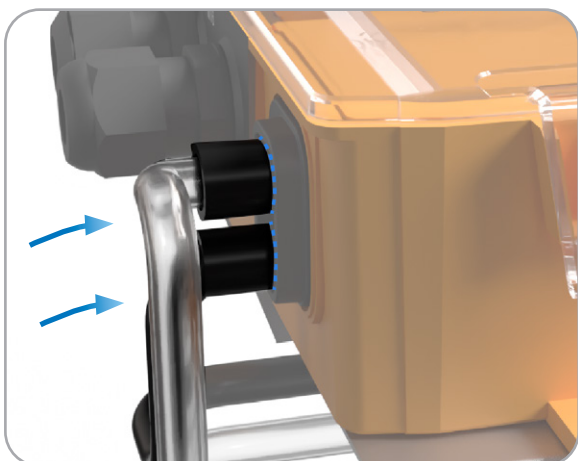
Montering af plastslanger

Sæt plastslangerne tilbage efterfulgt af at klemme de sorte tætningsringe tilbage.



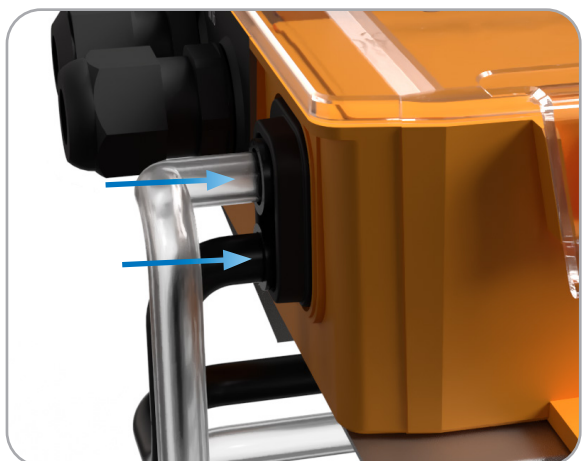
Montering af plastslanger trin 1

Sæt plastslangerne tilbage.



Montering af plastslanger trin 2

Klem de sorte tætningsringe tilbage.





De fleste af os tilbringer størstedelen af vores tid indendørs. Indeklima er afgørende for, hvordan vi har det, hvor produktive vi er, og om vi holder os sunde.

Hos Lindab har vi derfor gjort det til vores vigtigste mål at bidrage til et indeklima, der forbedrer menneskers liv. Det gør vi ved at udvikle energieffektive ventilationsløsninger og holdbare byggeprodukter. Vi stræber også efter at bidrage til et bedre klima for vores planet ved at arbejde på en måde, der er bæredygtig for både mennesker og miljøet.

Lindab | For et bedre klima