

Lindab **Indomo**

Montagevejledning

Beskrivelse

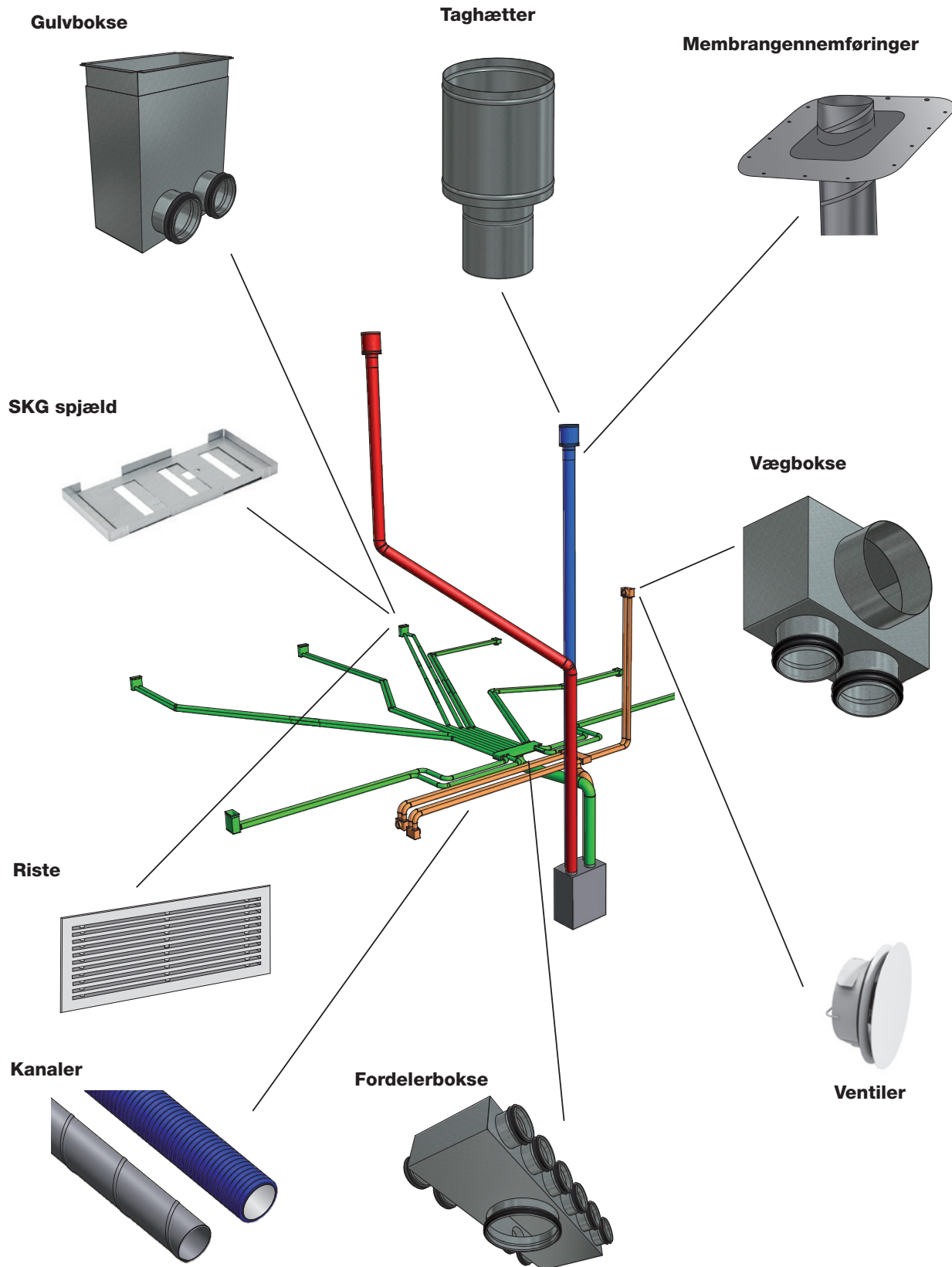
Lindab InDomo er et komplet kanalsystem, som er designet til integration i boligens konstruktion.

Kan indbygges i gulv, væg eller loft.

Indhold

Produkter og anvendelse.....	3
Fordelerbokse og kanaler	4
Flexslanger LFPE	7
Tilluft i gulvet	8
Tilluft og fraluft i vægge og lofter	10
Taghætter og friskluftriste.....	11

Produkter og anvendelse



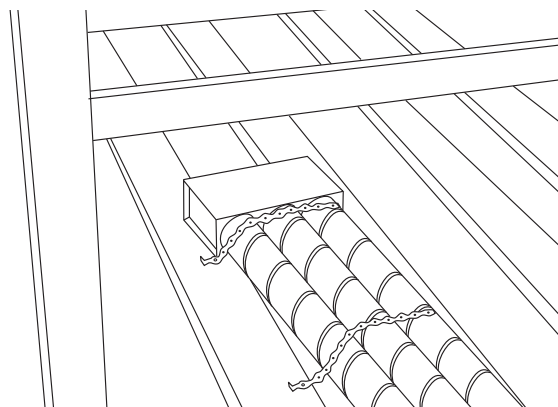
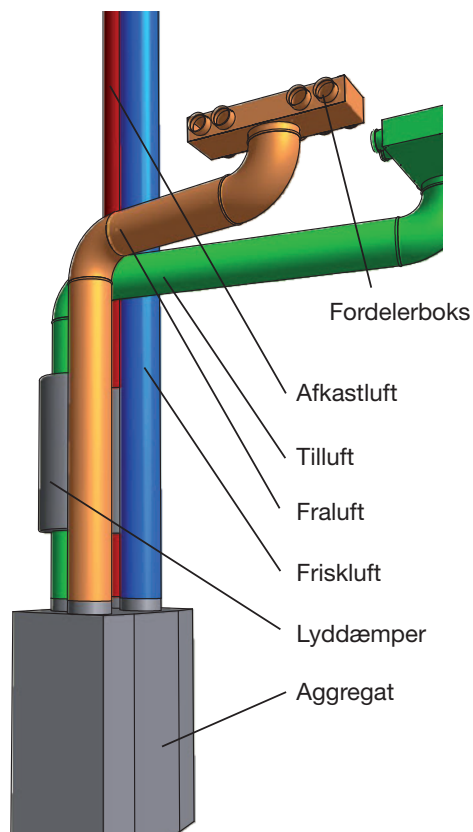
Fordelerboks og kanaler

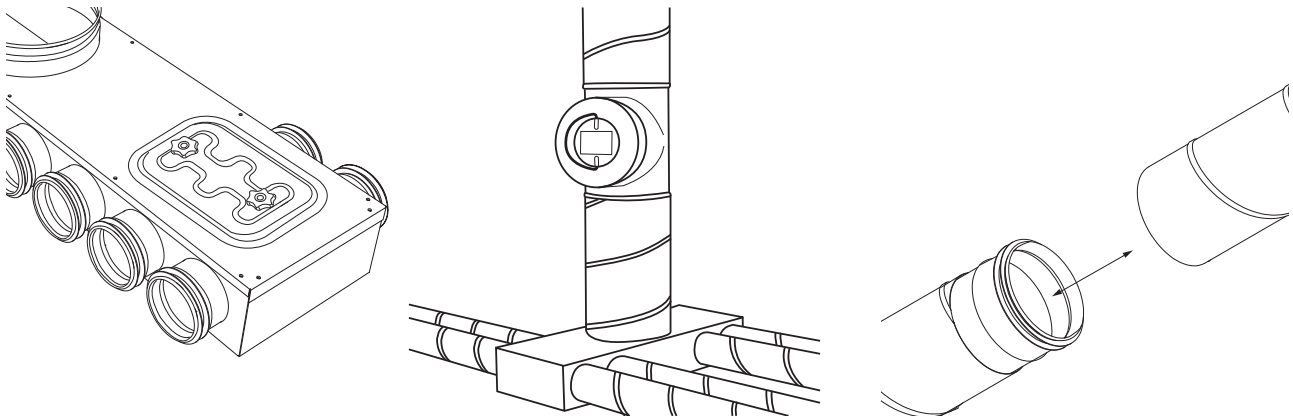
Fordelerboksene bør placeres så tæt ved aggregatet som muligt.

Nødvendige lyddæmpere placeres mellem aggregat og fordelerboks hhv mellem aggregat og indtag / afkast.

Fordelerboks fastgøres til underlag med beslag eller montagebånd. For at forhindre eventuelle vibrationer forplante sig til konstruktionen, kan isoleringsmateriale eller vibrationsgummi monteres under boksene.

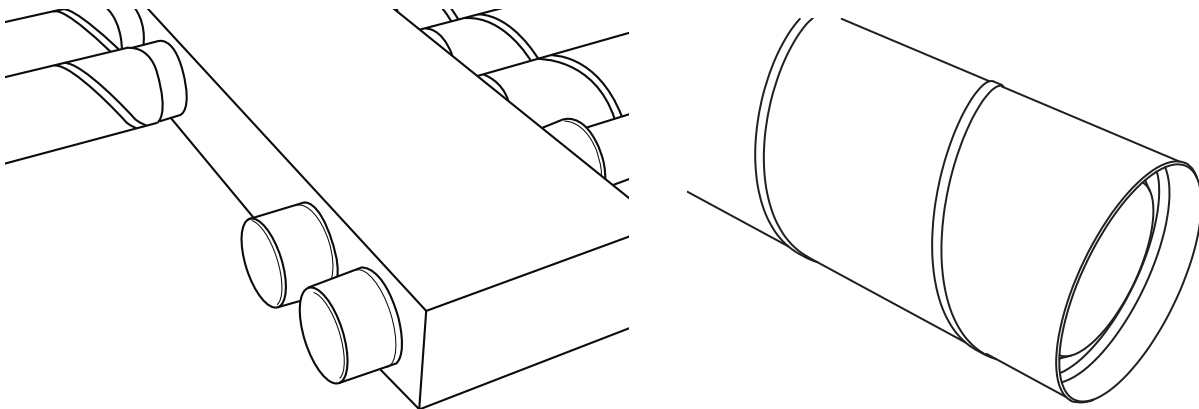
Stutse på manifolde, som ikke anvendes, skal lukkes med endebund EPF.





Inspektion og rengøring

For at få adgang til systemet i forbindelse med inspektion og rengøring anbefales enten inspektionslemme IPF, skydenipler SNPU eller endebunde EPFH monteret på et T-stykke.



Montage af kanaler

Montage i gulv

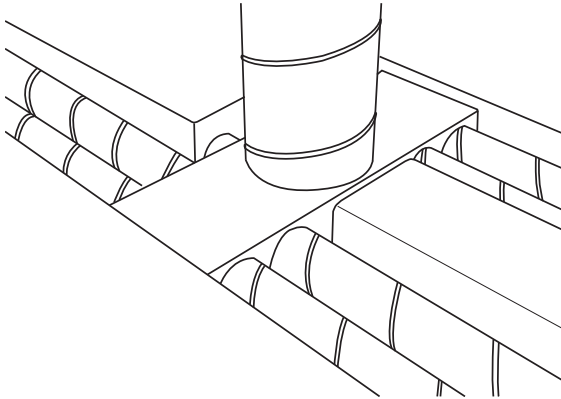
Monter kanalerne (rør eller fleksslanger) og sørg for, at de kan forankres til konstruktionen.

Anbefalet afstand mellem forankringer er 700 mm for fleksslanger og 1500 mm for SR-rør.

Luk rørenderne (slanger) under montagen hvis nødvendigt, så ingen snavs eller fugt trænger ind.

Når alle kanaler er monteret, inspicer fordelerboksene og rengør om nødvendigt.

Hvis installationen ikke tages i brug umiddelbart efter installationen, skal åbninger lukkes, så fugt og snavs ikke trænger ind i systemet.

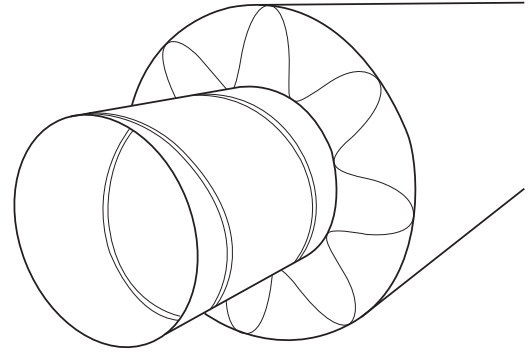


Væg- / loftsmontage

Montage i væg gælder kun for indervægge på grund af beskyttelse af klimaskærmen og for at undgå kuldebroer.

Ved loftsmontage anbefales det at montere kanalerne indenfor klimaskærmen. Er dette ikke muligt, skal man sørge for at tætnes dampspærren omhyggeligt. Anvend membraner MG eller MGL eller lignende.

Bokse fastgøres ved hjælp af montageclipsene på produkterne eller ved hjælp af montagebånd.

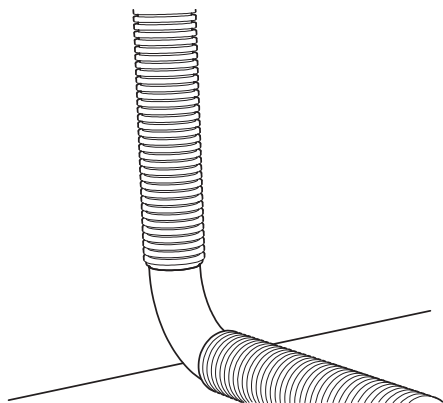


Isolering

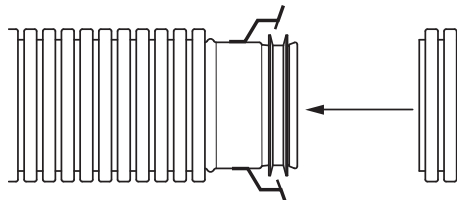
Det er vigtigt, at hele kanalsystemet er tilstrækkelig isoleret for at minimere varmetab og forebygge kondens.

Minimum 100 mm isolering af kanaler anbefales.

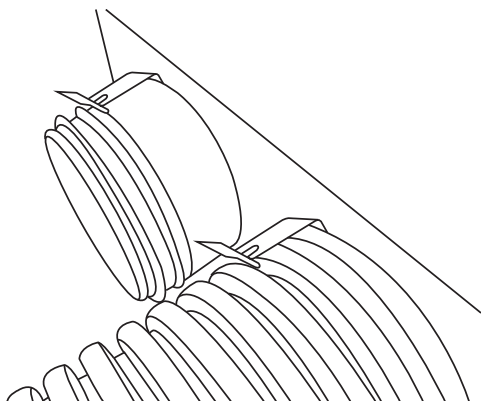
Flexslanger LFPE



Undgå skarpe knæk på slangen, da det forøger tryktabet.
Anvend for eksempel bøjning type BULFPE.

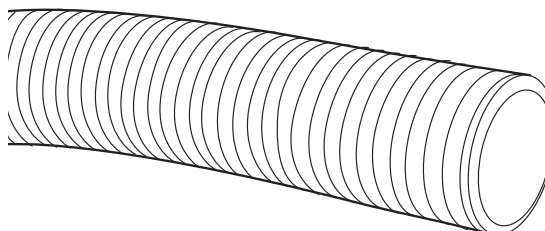


For samling af 2 slanger anvendes NPULFPE.

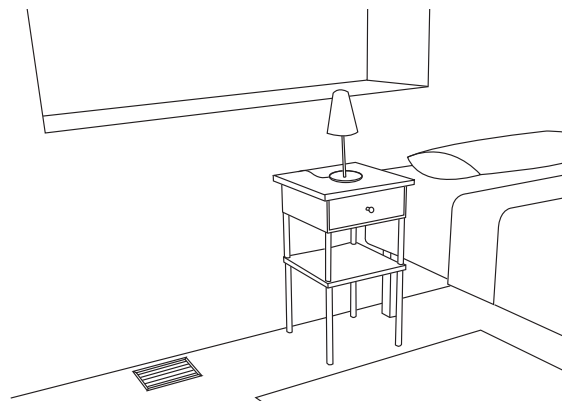
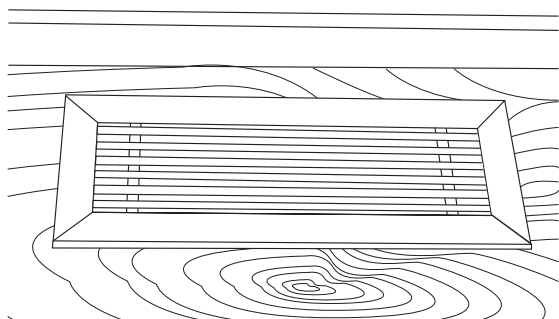


Slangerne monteres uden brug af værktøj til fordelerboksen og andre komponenter med Lindabs "Smart Lock", en clips, som forhindrer slangerne i at gå løs.

For optimal sikring skal slangerne være afkortet mellem to korrugeringer.



Tilluft i gulvet



Placering

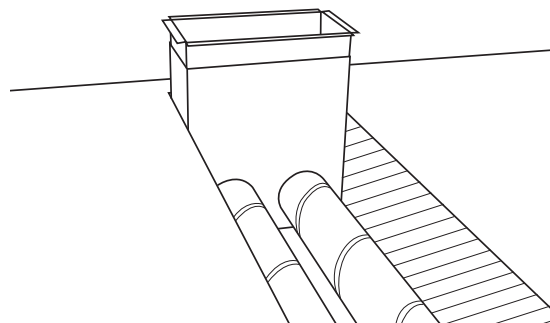
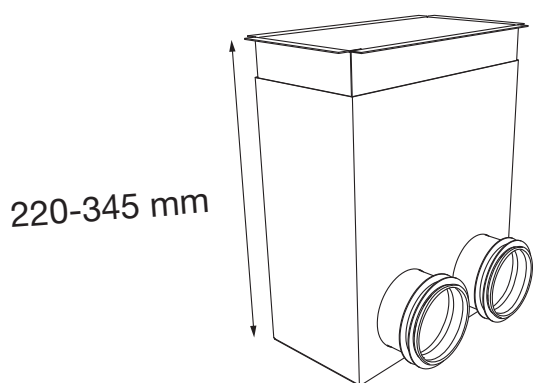
Tilluftsristen og tilhørende boks bør placeres så tæt som mulig ved en væg (husk afstand til fodliste) og placeres:

- under et vindue
- under en radiator

Følgende placeringer af tilluftsristen bør undgås:

- under møbler
- tæt ved sofaer, stole mm

Det frarådes at installere fraluftsanordninger i gulvet.



Montage af tilluftsbox i gulvet

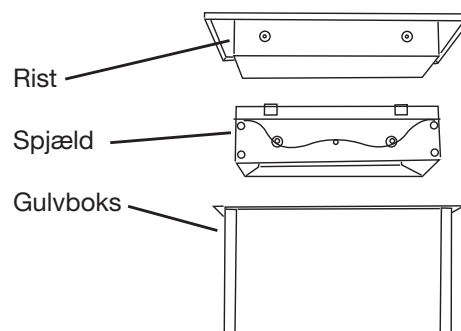
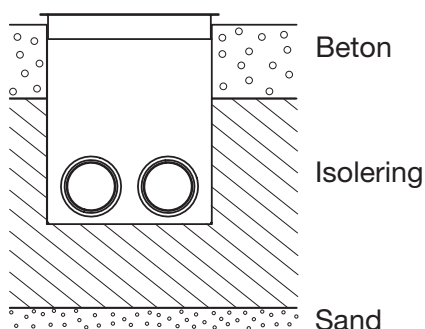
Monter boksen således, at afstanden til overkant gulv i den færdige konstruktion kan overholdes. Teleskopstykket giver fleksibilitet på ca 125 mm.

Monter rør eller fleksslanger på boksen.

Slanger er sikret med Lindab Smart Lock, rør skrues fast til stutsene på boksen.

Monter endebunde EPF på stutse, som ikke anvendes.

Eksempel



Inden støbning

Fleksslanger / rør skal være monteret færdigt inden støbningen.

Teleskopstykket trækkes ud til en højde over det færdige gulv.

Overgangen mellem teleskopstykket og gulvboksen tapes hele vejen rundt.

Boksens / teleskopstykkets åbning lukkes med plast eller lignende.

Monter isoleringsmateriale rundt om boksen.

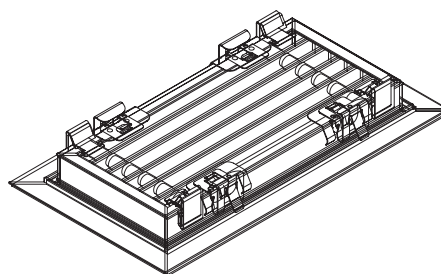
Når støbningen er tør, tilpasses teleskopstykkets højde til færdig gulvniveau.

Når gulvet er færdig, trækkes teleskopstykket op og risten monteres ved hjælp af clipsene.

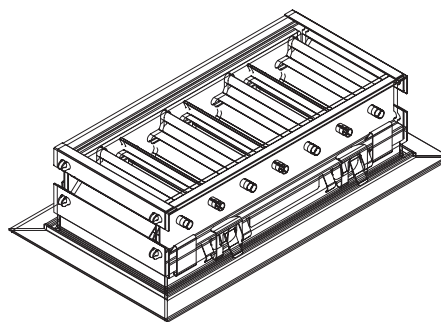
Monter risten i boksen og tryk den til i begge ender.

Hvis der anvendes et spjæld monteres det på risten inden montage i gulvboksen.

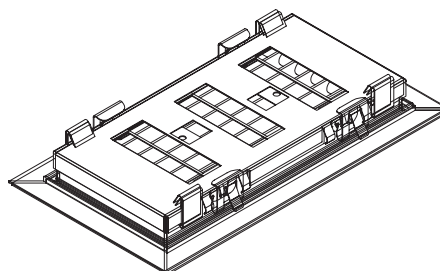
Placering af clips til spjæld:



Montage af spjæld DGA:



Montage af spjæld SKG:



Tilluft og fraluft i vægge og lofter

Placering af ventiler i vægge og lofter

Ved placering af ventiler og bokse skal der tages højde for rummets funktion og design.

Tilluft

Tillufts ventilen bør fortrinsvis placeres:

- tæt ved brændeovn
- tæt ved et vindue
- over en radiator

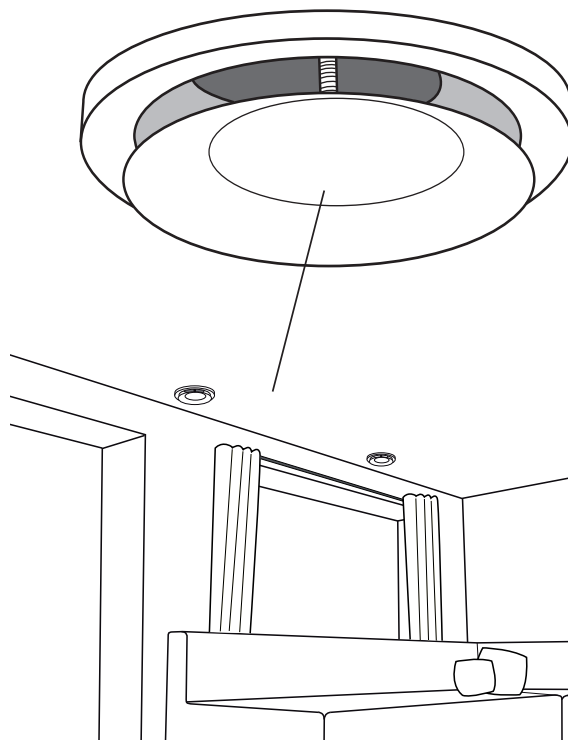
Undgå placering af tilluftsventiler direkte over områder, hvor personer opholder sig i længere tid på grund af risiko for træk.

Fraluft

Fralufts ventiler monteres i de "fugtige" rum som køkken, bad, toilet og bryggers.

Placer ventilen så tæt på området, hvor fugten "produceres", eks bruser.

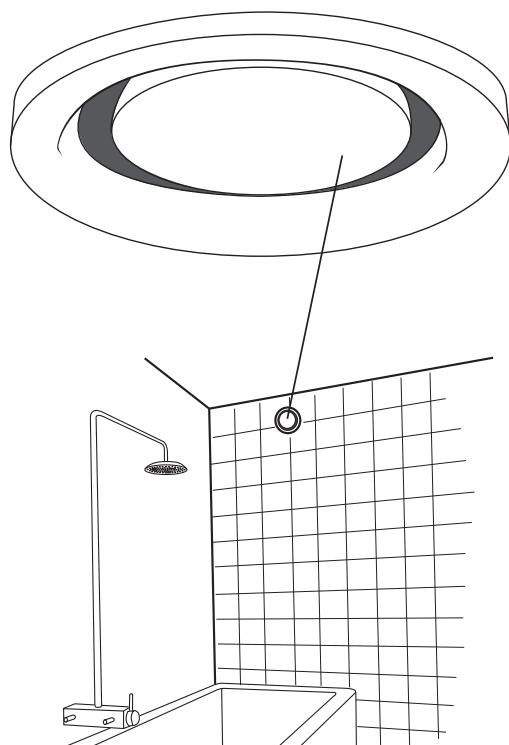
Husk at der er forskel på tillufts- og fraluftsventilers design. Undgå at bytte rundt på dem af hensyn til korrekt funktion.



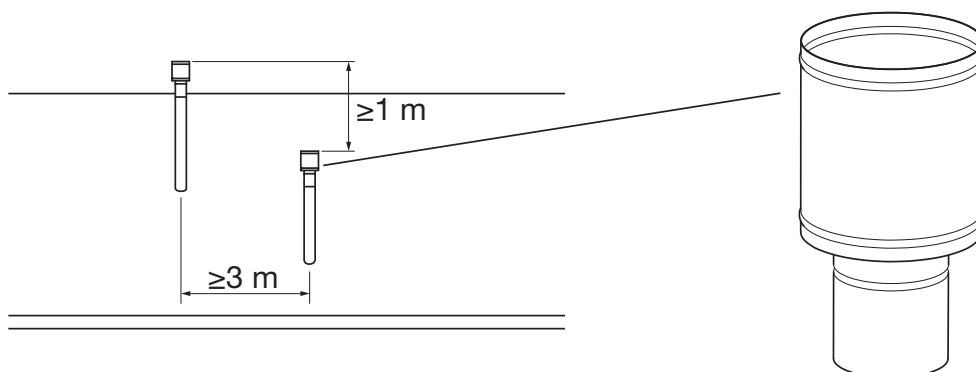
Montage af ventiler i væg / loft

Monter boksen således, at stutsen flugter med væggen / loftet.

Ventilen kan så monteres ved hjælp af en ventilramme.



Taghætter og friskluftriste



Taghætter og friskluftsriste er de synlige produkter udendørs.

Se ovenstående skitse vedrørende anbefalede minimumsafstande mellem afkast og friskluftsindtag. Afkastet skal altid placeres højest.

Det anbefales også at placere friskluftsindtag på en nord- eller østvendt facade/tagflade af hensyn til bedste luftkvalitet (temperatur).

Afkasthætten bør placeres:

- højere end det højest placerede vindue
- mindst 1 meter fra nærmeste vindue



De fleste af os tilbringer størstedelen af vores tid indendørs. Indeklimaet er afgørende for, hvordan vi har det, hvor produktive vi er, og om vi holder os sunde.

Hos Lindab har vi derfor gjort det til vores vigtigste mål at bidrage til et indeklima, der forbedrer menneskers liv. Det gør vi ved at udvikle energieffektive ventilationsløsninger og holdbare byggeprodukter. Vi stræber også efter at bidrage til et bedre klima for vores planet ved at arbejde på en måde, der er bæredygtig for både mennesker og miljøet.

[Lindab](#) | for et bedre klima