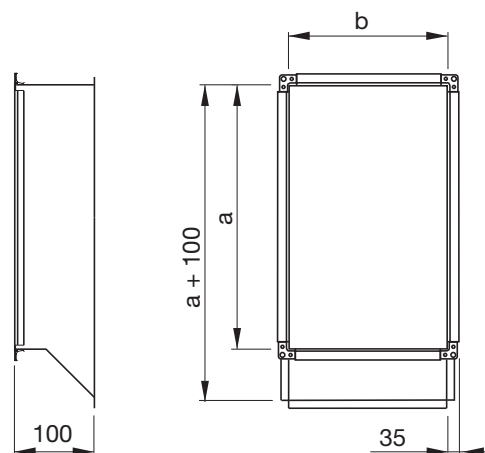


Afgrening

LAR



Dimensioner



Beskrivelse

Afgreningen anvendes til montage på rektangulære kanaler og er forsynet med højfals, som skrues eller popnittes på kanalen.

Standardlængde er 100 mm. Ved ønske om større længder anvendes LDR.

Standard: RJFP-profil i den lille ende.

Alternativ: LS-profil.

Alternativ udformning efter DS EN 1505 som speciale.

Optioner for højfals:

-HF25
-HF35
-HF45
-HF25 INDV
-HF25 lukket hjørne
-HF35 lukket hjørne
-HF45 lukket hjørne

Bestillingskode

	LAR	500	300	RJFP
Produkt				
a i mm				
b i mm				
Samlemetode, angives i tekst f.eks. RJFP				