

# Regnkrave

# WKR



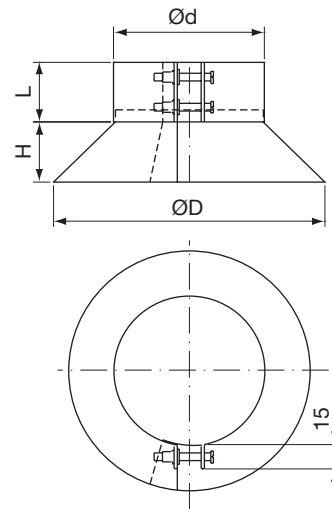
## Beskrivelse

Regnkrave til montering på rør.

Monteres ganske enkelt ved at sætte regnkraven på plads og derefter fastspænde denne ved hjælp af spændeskruerne. Tættes mod rør med tætningsmasse.

Fremstillet i galvaniseret plade.

## Dimensioner



Ød mm	ØD mm	L mm	H mm
100	180	50	40
125	205	50	40
160	240	50	40
200	280	50	40
250	370	50	60
280	400	60	60
315	435	60	60
355	475	60	60
400	560	80	80
450	610	80	80
500	660	80	80
560	720	80	80
630	790	80	80
710	910	100	100
800	1000	100	100

## Bestillingskode

Produkt **WKR**  
 Dimension  $\text{Ød}_1$  **250**

