

Lindab **Plexus**

Aktiv kølebaffle



Aktiv kølebaffel

Plexus

Indhold

Indhold	2
Anvendelse.....	3
Montage	3
Værd at vide	3
Nøgletal	3
Funktion	4
Lindab Pascal vandløsning VAV/DCV kombineret med aktive kølebaffler	4
Hygiejne	4
Perforeringsmønstre.....	4
Renseluge	4
Konstruktion.....	5
Vendbart batteri.....	5
Varme.....	5
Zone Heating, (Zone opvarming), Lindab's patenterede varmfunktion	6
JetCone indreguleringssystem	7
Optimalt spredningsmønster.....	7
Data	8
Standard version	8
Plus funktioner.....	9
Tilbehør	9
Dimensionering	10
LindQST, Beregner af vandprodukter, valg af vandprodukter, Indoor Climate Designer.....	10
Minimum vandmængde.....	11
Vægt	11
Materiale data.....	11
Støj niveauer L_{Woct} og Korrektionsværdier C_{oct}	11
Vandindhold.....	11
Intern lyddæmpning ΔL	11
Tilslutnings varianter for luft og vand	12
Tilluft tilslutninger	12
Vandtilslutninger, frem og retur	13
2-rørs vandtilslutning.....	13
4-rørs vandtilslutning.....	14
Dimensioner	15
Dimensioner, Plexus I modeller	15
Dimensioner, Plexus F modeller.....	16
Program tekst	17
Tekniske data (eksempel).....	17
Specifikationer	18
Bestillingskode.....	18

Aktiv kølebaffel

Plexus

Anvendelse

Lindabs aktive kølebaffel Plexus giver mange placeringsmuligheder, idet den passer ind i alle nedsænkede loftsmoduler 600 x 600 eller 1200 x 600 mm.

Plexus er forsynet med skrånede dyser som styrer indblæsningen i ikke-parallele stråler i et 360-graders luftmønster, hvilket resulterer i væsentligt kortere kastelængder (30%) og et indeklima uden træk.

Plexus kan anvendes til både køling, varme og ventilation.

Plexus kan udstyres med funktionerne, Regula Secura kondensvagt, nedfældbart batteri, som giver bedre tilgængelighed samt fabriksmonterede ventiler og aktuatorer. Mulighederne er talrige og fleksibiliteten stor.

Montage

Plexus findes til både integreret og frithængende montage.

Plexus I monteres integreret i nedsænkede loftsystemer hvor enheden placeres over loftets standard T-skiner eller i nedsænkede faste (gips/træbeton) lofter.

Plexus F monteres frithængende eller helt op mod loftet.

Plexus kan leveres med horisontal eller vertikal lufttilslutning samt med horisontal vandtilslutning.

Værd at bemærke

På grund af de mange tilpasninger til modulloftsmål kan Plexus let passes ind i moderne bygninger.

Med Plexus 360-graders spredningsmønster og dets deraf følgende korte kastelængder kan man i mange tilfælde montere flere armaturer, uden at der opstår trækproblemer.

Den primære luftmængde kan nemt justeres med Lindabs patenterede JetCone system, hvilket skaber stor fleksibilitet.

Den nye Plexus type H-120 kan håndtere højere luftmængder, med lav trækrisiko og ved lavt lydniveau og tilhørende lavt tryktab i lufttilslutningen. I tilgift har enheden et bredere luftmængde område fra 20-100 % af maks luftmængden (med justerbare JetCone og K-faktor =10).

Plexus er udført med en højkvalitets yderramme i pulverlakeret aluminium. ISA versionen tilbydes i et prælakeret stålkabine med integreret yderramme.

Vandbatteriet kan let vendes før montage f. eks. hvis det er et ønske at ændre tilslutning (A5) til (A6) eller modsat. (er kun muligt for 2-rørs tilslutninger og modeller uden plus funktioner).

Kølebaflen kan let integreres i et Pascal vandsystem for at muliggøre VAV/DCV.

Lindabs aktive kølebafler er Eurovent-certificerede og testet i henhold til EN-15116.



Nøgletal

Længde:	600, 1200 mm
Bredde:	600 mm (lofttilpasning mulig)
Højde:	220 mm til 255 mm
Kapacitet:	769 W Plexus I (S/SA) 60 992 W Plexus I (S/SA) 120

Beregningsgrundlag:

Rumtemperatur: 25 °C, vandtemperatur: 14-17 °C,
Primær indblæsningstemperatur: 18 °C, dyseluftryk: 80 Pa,
Primær luftmængde: 25 l/s.



2-vejsmønster



4-vejsmønster



Plexus 360° spredningsmønster

Billede 1. Unikt for Plexus kølebafflen er at luften tilføres i et 360° spredningsmønster i stedet for et traditionelt 4-vejsmønster. Denne funktion giver Plexus ca. 30% kortere kastelængder.

Aktiv kølebaffle

Plexus

Funktion

Plexus bygger på induktionsprincippet. Ventilationsluft tilføres via skråtstillede JetCone dyser og styres dernæst direkte ind i et 360° indblæsningsmønster.

Den varme rumluft, som induceres igennem kølebatteriet er 4-5 gange så stor som den tilførte primærluft. Lamelbatteriet, der består af aluminiumslameller med kobberør, som det kolde vand passerer igennem, optager rumluftens varme gennem aluminiumslamellerne og fører den over til kobberøret og videre via kølemediet til en central kølemaskine.

Lindab Pascal vandløsning VAV/DCV kombineret med aktive kølebafler.

For et ekstra energi- og omkostningsbesparende og miljø-mæssig ventilering og kølingsystem, anbefales et Lindab Pascal vand system. Pascal løsningen vil optimere ventilation, køling, opvarmning og endda belysningen til et perfekt indeklima ved lavest mulig forbrugsomkostninger, ved at kombinere teknikken fra den aktive kølebaffle med VAV (Variable Air Volume) eller DCV (Demand Controlled Ventilation).

Se under: [Pascal Vand Løsninger](#)

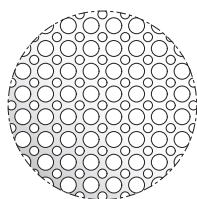
Hygiejne

Som tilvalg kan Plexus også leveres med nedfældbart batteri, så man lettere kan rengøre på bagsiden af batteriet (billede 3).

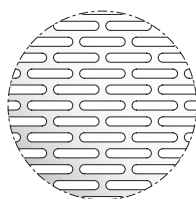
Perforeringsmønstre

Plexus kølebaflen findes med 2 forskellige perforeringsmønstre.

Dotx2 50% (standard) og Slot 50% (Special mønster).

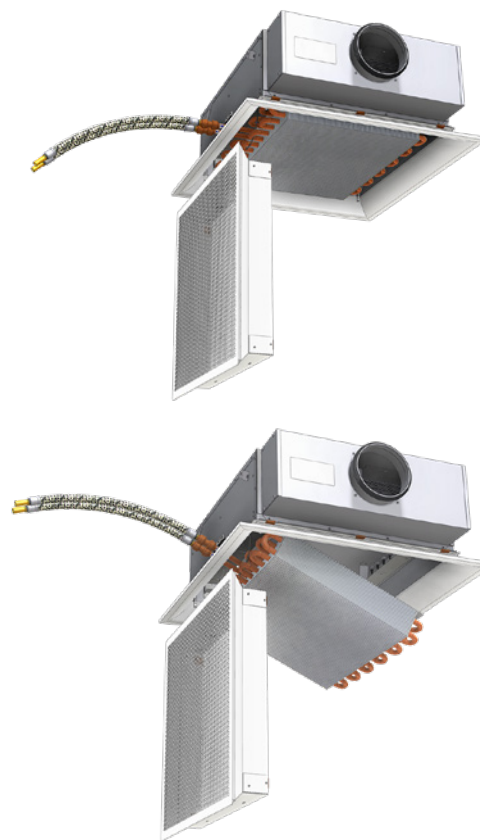


Dotx2 50%



Slot 50%

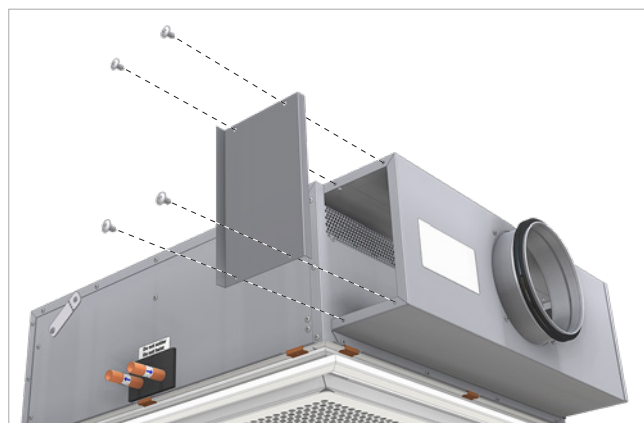
Billede 2: Mulige perforeringsmønstre.



Billede 3. Batteriet er nedfældet for inspektion, vedligeholdelse og rengøring af de indre dele.

Renseluge

Plexus er som standard forsynet med renseluge. Gennem denne er der nem adgang til at rengøre den perforerede luftfordelingsplade og tilluftkanalen.



Billede 4. Når renselugen åbnes, er der fri adgang til den perforerede luftfordelingsplade og tilluftkanalen.

Aktiv kølebaffle

Plexus

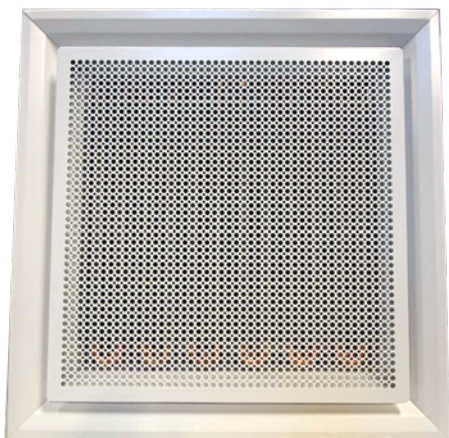
Konstruktion

Plexus er udviklet og konstrueret til at opnå så lave lufthastigheder i opholdszonen som muligt.

Dette opnås ved, at luften styres af de skrånede dyser i et 360-graders luftmønster rundt om hele bafflen. Plexus er et armatur, som er meget kompakt i sin konstruktion, men som alligevel har optimal kapacitet og nem adgang for rengøring og inspektion.

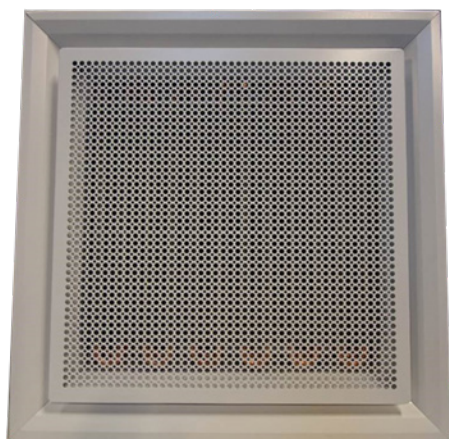
Vandrørene er af kobber, men vandet skal også være syrefrit for at sikre, at der ikke opstår korrosion.

Plexus S, L, M og H er udført med en højkvalitets yderramme i pulverlakeret aluminium.



Billede 5.a Design model med yderramme i aluminium. (S, L, M og H).

ISA versionen tilbydes i et prælakeret stålkabinet med integreret stålyderramme.



Billede 5.b Standard model ISA med prælakeret bundplade og yderramme i stål.

Den perforerede bundplade monteres i samme højde som det nedhængte loft, for at give en æstetisk løsning der er komplet integreret i loftet.

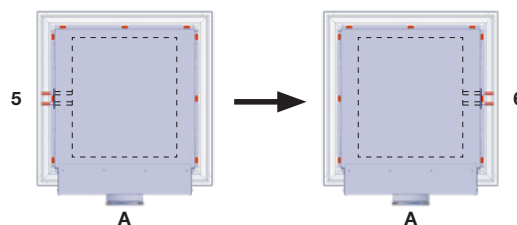
Vendbart batteri

Vandbatteriet kan let vendes før montagen f. eks. hvis man ønsker at ændre vandtilslutning (A5) til (A6) eller modsat. (kun muligt for 2-rørs tilslutninger og for modeller uden plusfunktioner).

Kølebafflens kabinet leveres med ekstra huller på den modsatte side af den aktuelle tilslutningside. Disse huller er lukket med plastikpropper som må fjernes inden batteriet vendes. De efterlædte åbne huller skal efterfølgende lukkes med nævnte plasticpropper for at garantere kølebafflens funktion.

For yderligere detaljeret information se:

[Plexus installationsvejledning](#), 7.5 Vendbart batteri.



Billede 6. Ændring af standard Plexus A5 til A6.

Varme

Plexus kølebaffle er en komfortenhed med 360° indblæsningsmønster, der som standard er forberedt for ventilation og køling (2-rørstilslutning).

2-rørstilslutningen kan som alternativ anvendes som et "change over" system, der inkluderer opvarmning.

En 4-rørstilslutning med separate køle og varmekredse, gør det muligt at retningsbestemme den opvarmede luft til f.eks. den kolde overflade af et rum, hvor det behøves mest. Se næste side for detaljer omkring "Zone Heating".



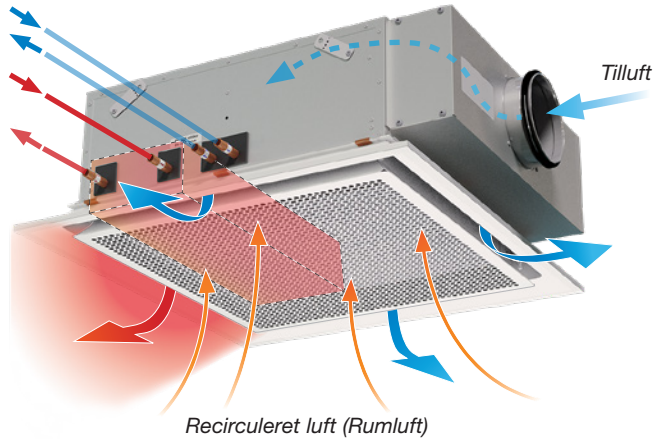
Billede 7. Plexus IS-60-A5 med 4-rørs "Zone Heating" varmeløsning.

Aktiv kølebaffle

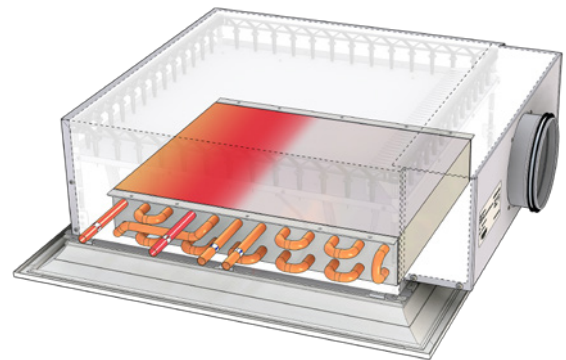
Plexus

Zone Heating (Zone opvarmning)

Plexus kan som en plus funktion forsynes med Lindabs patenterede varmekreds (Zone Heating). Ved at placere varmekredsen i den ene ende af batteriet, opnår man en bedre opblanding, og den vertikale gradient i rummet bliver reduceret betragteligt. Ved at placere varmekredsen tæt på f.eks. et vindue, reduceres kuldeneffaldet, og den primære kuldetilførsel elimineres hurtigt og effektivt.

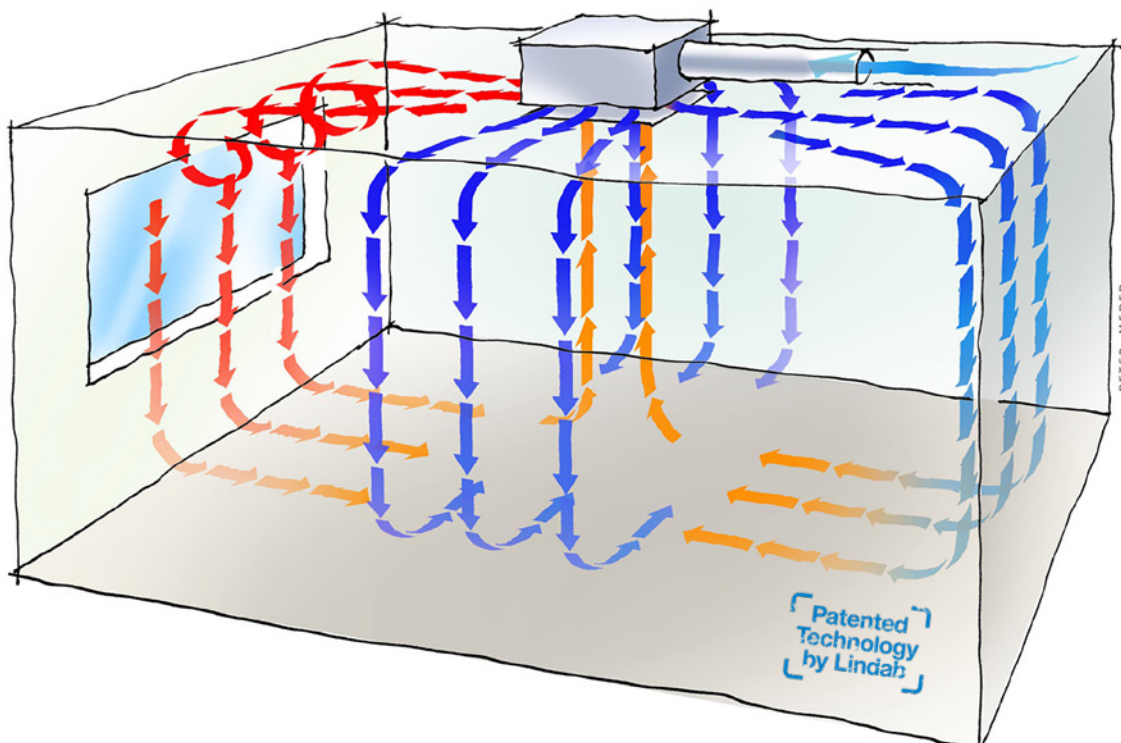


Picture 8. Princippet i Lindab's patenterede "Zone Heating" løsning.



Picture 9. Varmekredsen placeret i modsat side som tilslutningen for den primære luft.

Som vist herunder tilfører Plexus kølebafelen med "Zone Heating" den varme luft i retning direkte mod den kolde overflade, hvor det er mest nødvendigt. Den kolde vægoverflade afkøler den varme indblæsningsluft mens luften langsomt bevæger sig mod gulvet og opblandes med rumluften. I de 3 andre indblæsningsretninger er luften lidt afkølet i forhold til rumluften, hvilket betyder at den kølige luft har en nedadgående retning og opblandes med rumluften, hvorved kuldeeffekt ikke opstår og en optimal ventilering opnås.



Picture 10. Lindab's patenterede "Zone Heating" for Plexus.

Aktiv kølebaffle

Plexus

JetCone indreguleringssystem

Plexus leveres som standard med Lindabs JetCone indreguleringssystem. JetCone gør Plexus til et meget fleksibelt produkt, hvor luftspredning, primær luftmængde og lufttryk let kan justeres (helt uden behov for værktøj).

Justering foregår ved at de fire regulatorer stilles i forskellige positioner. Reguleringen kan ske uden brug af værktøj, hvilket gør det meget hurtigt og nemt at justere. Det hurtige indreguleringssystem giver mulighed for tidligt at foretage produktvalg og indtegne produkterne i projekteringen, selvom planlæggeren ikke har alle de nødvendige data.

Plexus 60

For at tilbyde den bedst mulige fleksibilitet med hensyn til ventilationsluftmængden kan Plexus 60 bestilles i fire forskellige udførelser, S (standard) samt L (lav), M (medium) og H (høj).

De forskellige typer betyder, at Plexus får forskellige arbejdsområder for min og max luftmængde. Ved at begrænse arbejdsområderne i forskellige konfigurationer, kan man med JetCone indreguleringssystem let få en meget præcis indstilling af ønsket luftmængde.

Type S er Lindabs standardmodel, som har variabel luftkapacitet, der dækker de mest almindelige behov. I konfiguration L, M, og H har vi kombineret JetCone systemet med skrånede dyser for at give mulighed for tre foruddefinerede arbejdsområder. Disse arbejdsområder overlapper hinanden, således at man altid får en præcis regulering. Type L er fra fabrikken defineret til at have samme arbejdsområde som Plexus S, medens M og H modellernes arbejdsområder giver større luftmængder. Den store fordel er, at L, M og H typerne let kan omkonfigureres og erstatte hinanden.

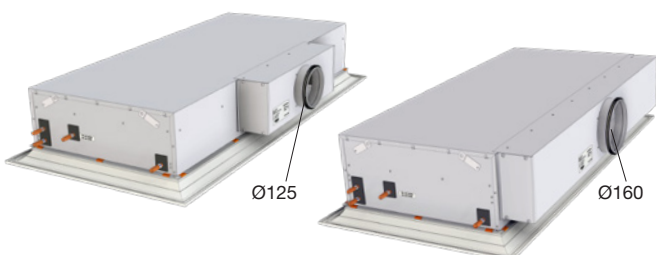
Forskellen mellem L, M, H og S er, at S typen klarer et højere dysetryk med lave lyd niveauer og giver noget højere kapacitet ved samme driftsforhold.

Plexus 120

Plexus 120 findes i standardudførelse type S og H (høj).

Type S er Lindabs standardmodel, som har variabel luftkapacitet, der dækker de mest almindelige behov.

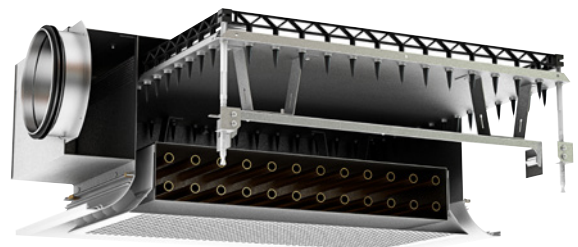
I version H, kan Plexus håndtere større primær luftmængde med et lavere tryktab i tilslutningen, hvilket resulterer i et lavere lyd niveau.



Billede 11. Plexus IS-120 (til venstre) og Plexus IH-120 (til højre), begge med A5 køling/varme løsning (plus funktion).

Eksempel

Der sidder i dag én person og arbejder i et enkeltmandskontor. Når virksomheden udvider, ansættes yderligere en person som skal sidde i samme kontor. Luftmængden reguleres derfor, så den dækker friskluftsbehovet for to personer i stedet for en person. Hvis man har behov for at rette luften i en speciel retning, har man også mulighed for nemt at regulere til et asymmetrisk spredningsbillede med JetCone.



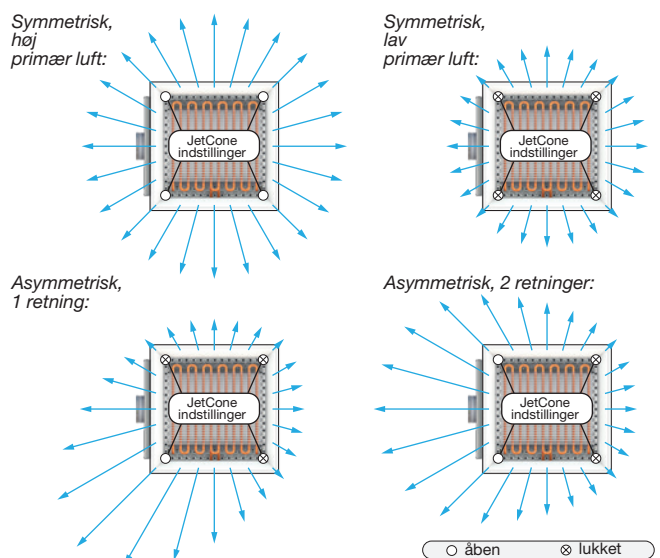
Billede 12. Lindabs JetCone system.

Optimalt spredningsmønster

Da luften ikke tilføres i parallelle stråler, men i et cirkelformet mønster rundt om hele armaturet, er kastelængderne ikke så lange ved anvendelse af Plexus.

De væsentligt kortere kastelængder (30%) kan i mange tilfælde betyde, at det er muligt at placere flere armaturer i rummet, og dermed tilføre rummet større kølekapacitet.

Oveni fordelene med kortere kastelængder kan luften også justeres til et asymmetrisk indblæsningsmønster, som sikrer et trækfrit indeklima selv hvor store luftmængder og køling er nødvendig.



Billede 13. Plexus med 360° symmetriske og asymmetriske spredningsmønstre.

Aktiv kølebaffle

Plexus



Billede 14. Plexus I-60, køling.

Data, standard version

Plexus køleblæfen med indblæsning i 360° mønster er standard forberedt for ventilering og køling (2-rørs tilslutning). Plexus kan leveres i en indbygget udgave (I..60 / I..120) og i en synlig udgave (F..60 / F..120).

Længde og bredde:

Plexus leveres i 600 mm x 600 mm og i 1200 mm x 600 mm.

Højde:

Højden varierer fra 220 til 255 afhængig af model. se side 15-16.

Vandtilslutning:

Vandtilslutning for køling er 12 mm (2-rørs vandtilslutning).

Lufttilslutning:

Lufttilslutningen er horisontal Ø125 mm eller vertikal Ø125/160. Plexus H 120 fås kun med horisontal tilslutning Ø160 mm!

JetCone:

Jetdysen (JetCone) er standard løsning. Fabriksindstilling vil blive udført efter valgt statisk tryk (Pa) og primær luftmængde (l/s), men kan let ændres på byggepladsen.

Skråstillede dyser:

De skråstillede dyser er fabrikeret i en optimal fikseret position (Ingen synlige luftfordelere).

Design:

Perforeret med Dot2x 50% perforering. (se side 4) Plexus er udført med en høj kvalitets yderramme i pulverlakeret aluminium. ISA versionen tilbydes i et prælakeret stål kabinet med integreret yderramme i stål.

Vendbart batteri:

Vandbatteriet kan let vendes før montagen f. eks. hvis man ønsker at ændre vandtilslutning (A5) til (A6) eller modsat. (kun muligt for 2-rørs tilslutninger og for modeller uden plusfunktioner).

Se [Installationsvejledning](#) afsnit 7.5.



Billede 15. Plexus F-60, køling.

Overfladebehandling:

Plexus udføres som standard i galvaniseret stål og ramme i ekstruderet aluminium.

Farve:

Produktet kan som standard leveres i RAL 9003, glans 30. Yderligere RAL farver på forespørgsel.

Aktiv kølebaffel

Plexus

Plus funktioner

Fabriksmonterede.

Opvarmning:

Plexus kan udstyres med en ekstra vandkreds i batteriet, med 12 mm tilslutning, for at muliggøre en opvarmningsfunktion (4-rørs vandtilslutning).

Integreret ventil og aktuator:

En reguleringsventil med variabel K_v værdi, og en aktuator kan fabriksmonteres på kølebaflen. Udnyttes opvarmningsfunktionen, er det nødvendig med 2 sæt ventiler og aktuatorer. Se [Tilbehør](#).

Integreret kondensbeskyttelse, Regula Secura:

Lindab's [Regula Secura](#) kondensbeskyttelse kan fabriksmonteres på kølebaflen.

Integreret Regula Connect:

Kølebaflen kan leveres med et [Regula Connect](#) kort.

Tilpasning til nedhængte loftsystemer:

Kølebaflen kan tilpasses de fleste typer nedhængte loftsystemer. Se [Installationsvejledning](#) 5.2 - 5.3.

Bemærk: ISA model (med integreret stålramme) kan kun leveres til T24/T15 Lay-in (lofttype 1).

Design:

Det er muligt at levere kølebaflen med alternativ perforering (Slot 50%, se side 4).

Nedfældbart batteri:

Forudsætter flexible slanger for vandtilslutning.

Batteriet nedfældes ca. 20 cm i modsat ende som tilslutningen. Se [Installationsvejledning](#) afsnit 7.4.

Special model:

Special model: Plexus kan også leveres kun for ventilering (uden vandbatteri).

Integreret rumregulator:

Det er muligt at få Lindabs rumregulator, Regula Combi, fabriksmonteret i kølebaflen.

Rumregulatoren kan betjenes igennem kølebafkens bundplade. Yderligere information, se [Regula Combi](#) dokumentationen.

Tilbehør

Leveres separat.

Fleksibel lufttilslutning:

Ved behov for flexibel lufttilslutning, er flexibel kanal tilgængelig i Lindab's ADS sortiment:

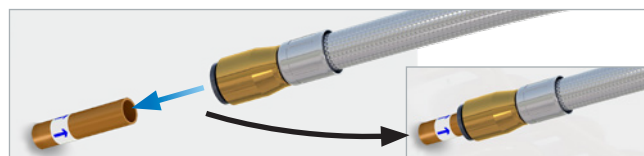


Eksempel på bestillingskode: DRATMFU-125-500.

Billede 16. Lindab's fleksible kanalsortiment.

Fleksible vandtilslutninger:

For flexibel vandtilkobling, kan flexibel slange med JG push-on kobling eller andre koblingstyper (på forespørgsel) medleveres. Se "[Tilbehør](#)" dokument.



Billede 17. Eksempel på returkølevandtilslutning med push-on fleksibel slange.

Ophængsbeslag:

Forslag til installationsprincipper: (se "[Plexus Installationsvejledning](#)" 5.4).

Følgende forskellige ophængsbeslag kan leveres:

- ophængnings pendler (forskellige længder)
- gevindstænger M8

Regulerings udstyr:

Lindab tilbyder reguleringsudstyr der er meget enkle at anvende. For at undgå at køling og opvarmning aktiveres på samme tid, styres systemet i sekvens. (Regula Combi). For tekniske data henvises til [Regula Combi](#) dokumentationen.



Billede 18. Regula Combi.

For yderligere tilbehør henvises til dokumentet "[Tilbehør](#)".

Aktiv kølebaffel

Plexus

Dimensionering

Den specifikke dimensionering af produktet kan let udføres med vores "Beregner af vandprodukter" der findes i Lindab's online quick selection tool LindQST®. Et lynhurtigt, brugervenligt og fleksibelt onlineværktøj til dit daglige arbejde.

[Beregn Plexus her](#)



Picture 19. LindQST - Indoor Climate Designer.

LindQST® hjælper dig med at vælge de rigtige vandprodukter, for eksempel aktive kølebafler, passive strålekølebafler, strålekøle- og varmepaneller samt facadesystemer, og med hurtigt at finde den tilhørende dokumentation.

I [Dokumentation for vandprodukter](#) kan du nemt finde al tilgængelig produktdokumentation. Altid i nyeste version.

I [Beregning af vandprodukter](#) kan du udføre en professionel beregning på grundlag af dine specifikke input-data for at finjustere dit valg eller beregne forskellige variationer af produktet. Intelligente advarsler vises, hvis en opsætning ikke vil fungere.

I [Valg af vandprodukter](#) kan du sammenligne de foreslåede produkter i henhold til dine specifikke krav, og du kan vælge den løsning, der passer bedst til dine behov.

Brug for mere? Med [Indoor Climate Designer](#) kan du indsætte det valgte vandprodukt i dit lokale og simulere den faktiske luftspredning samt optimere placeringen i loftet under hensyntagen til de beregnede lufthastigheder og lyd niveauer.

Du kan når som helst få vist beregningerne og det, du har valgt, grafisk. Derudover kan du udskrive eller gemme alle resultater og relaterede dokumenter til din dokumentation (inklusive datablade, dxf-filer og rumskemaer).

Med LindQST® kan du nemt finde det mest velegnede produkt til dit projekt.

Giver nem og hurtig adgang til de nyeste produktinformationer, tekniske specifikationer og montagevejledninger via internettet, hvilket gør det til det perfekte værktøj til både installatører, konsulenter og arkitekter.

www.lindQST.com

- Nem adgang til al aktuel dokumentation.
- Hurtigt design af vandprodukter.
- Indoor Climate Designer: Grafisk visning af den rumlige situation i 2D/3D og grundplaner fra AutoCAD®.
- Beregning af kapaciteter, lydeffektniveauer, tryktab og volumenstrømsforhold.
- 3D-partikler eller røg viser luftspredningen i lokalet.
- Diagram, der viser den tidsmæssige udvikling af CO₂-koncentrationen i lokalet.
- Generering af rumskema og datablad for individuelle lokaler eller hele projekter.
- Projektet kan gemmes og udveksles i eget projektområde.
- Hurtigt valg af vandprodukter i henhold til Eurovent (kølebafler og facadesystemer).



Aktiv kølebaffle

Plexus

Minimum vandmængde

Vær opmærksom på at vandmængder under det anbefalede minimum $q_{w, \min}$, kan resultere i uønsket luft i vandrørene. Valg af vandmængder større end den nominelle vandmængde $q_{w, \text{nom}}$ kan ikke anbefales, da kapacitetsøgningen vil være minimal.

System	Rør diameter [mm]	$q_{w, \min}$ [l/s]	$q_{w, \text{nom}}$ [l/s]
Køling eller varme	12	0,025*	0,038

Tabel 1. Vandmængder $q_{w, \min}$ og $q_{w, \text{nom}}$ for Plexus.

* Kun gældende for Plexus 60, køling 2-rørs system.

Plexus - Vægt

Type	Funktion	Tør vægt [kg]
		Total
I-60	2-rør	11,6
	4-rør	
F-60	2-rør	17,2
	4-rør	
I-120	2-rør	18,6
	4-rør	20
F-120	2-rør	28,9
	4-rør	30,3
IH-120	2-rør	19,6
	4-rør	21
FH-120	2-rør	29,9
	4-rør	31,3

Tabel 2. Plexus - vægt

Plexus - Vandindhold

Type	Funktion	Vandindhold [l]		
		Køling	Varme	Total
I-60 / F-60	2-rør			1,2
I-60 / F-60	4-rør	1,0	0,2	1,2
I-120 / IH-120 / F-120	2-rør			1,3
I-120 / IH-120 / F-120	4-rør	1,3	0,4	1,7

Tabel 5. Plexus - Vandindhold.

Egendæmpning ΔL

Plexus egendæmpning ΔL [dB], imellem tilluftskanal og rum inkl. endereflektion.

Plexus	Intern egendæmpning ΔL [dB]							
	Middelfrekvens [Hz]							
	63	125	250	500	1k	2k	4k	8k
S/SA 60	15	14	6	10	7	6	9	17
L/M/H 60	17	11	3	7	4	5	7	13
S/SA 120	17	12	3	10	8	7	9	18
H 120	17	12	3	10	8	7	9	18

Tabel 6. Plexus intern egendæmpning.

Materiale data

Type	Plexus
Kobberrør, kvalitet	EN-12735-2 CU-DHP
Trykklasse	PN10

Tabel 3. Plexus materiale data.

Lindabs aktive kølebafler er Eurovent certificerede og testet i henhold til EN-15116.



Støjniveau $L_{W, \text{oct}}$

Plexus' støjniveau $L_{W, \text{oct}}$ for hvert frekvensbånd i bafflen beregnes ved at addere korrektionsværdierne C_{oct} fra nedenstående tabel til Lydeffektniveauet L_{WA} [dB(A)].

$$L_{W, \text{oct}} = L_{WA} + C_{\text{oct}}$$

Korrektion C_{oct}

Plexus	Korrektion C_{oct} [dB]							
	Middelfrekvens [Hz]							
	63	125	250	500	1k	2k	4k	8k
S/SA 60	12	-3	-4	-4	-4	-8	-11	-16
S/SA 120	11	-1	-1	-2	-5	-9	-15	-20
L 60	12	-4	-4	-5	-4	-7	-14	-20
M 60	11	-5	-3	-3	-4	-8	-17	-18
H 60	10	-2	-1	-1	-4	-12	-21	-18
H 120	2	-1	-2	-3	-5	-9	-11	-13

Tabel 4. C_{oct} korrektions værdier.

Aktiv kølebaffel

Plexus

Tilslutnings varianter for luft og vand

Tilslutnings varianter for Plexus er optimeret i forhold til at tilgodese alle praktiske koblingsstrategier. For yderligere information henvises til [Installationsvejledning](#).

Tilluft tilslutninger

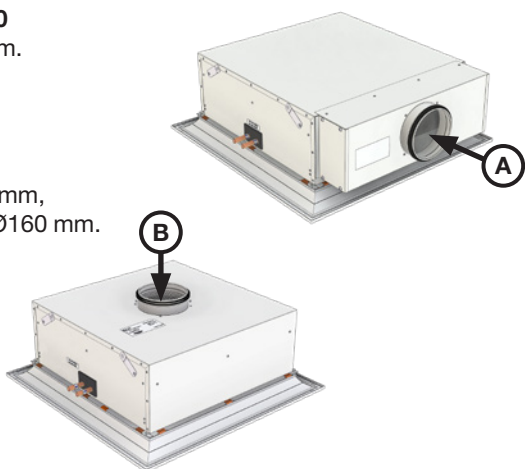
Både den vandrette (A) og den lodrette (B) tilluft tilslutning er udstyret med Lindab SafeClick® som standard. Det gør anvendelsen af skruer og popnitter unødvendige og muliggør en hurtig installation af enheden der sikrer tæthedsklasse D.



Ventilationstilslutningerne er Ø125 mm og Ø160 mm afhængig af variant.

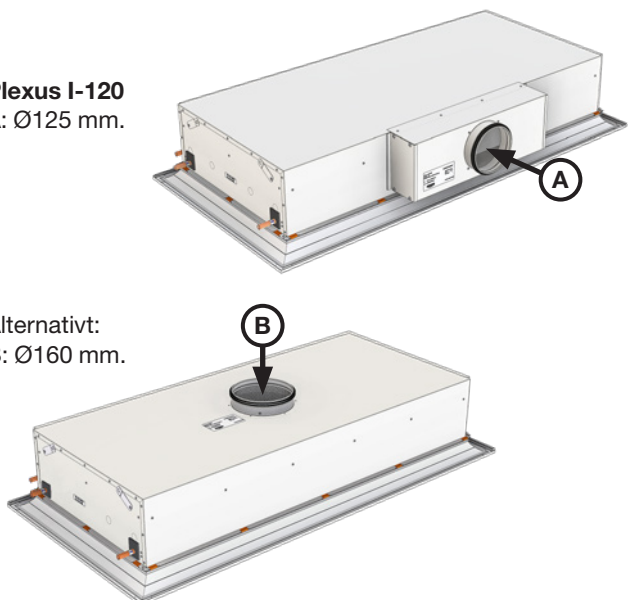
Plexus I-60
A: Ø125 mm.

Alternativt:
B: **S** Ø125 mm,
B: **L/M/H** Ø160 mm.



Plexus I-120
A: Ø125 mm.

Alternativt:
B: Ø160 mm.

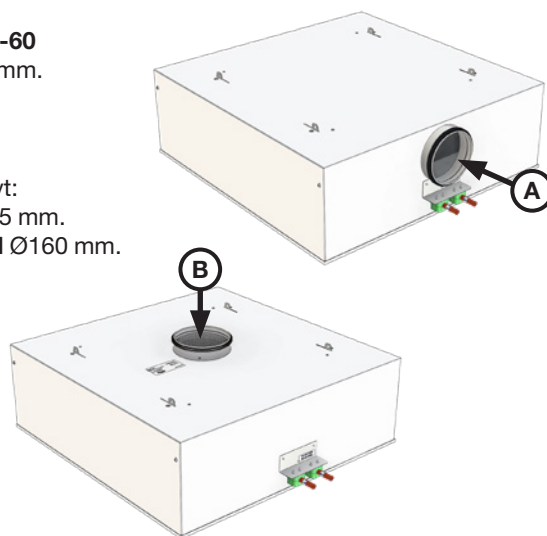


Plexus IH-120
A: Ø160 mm.
B: Ikke mulig.



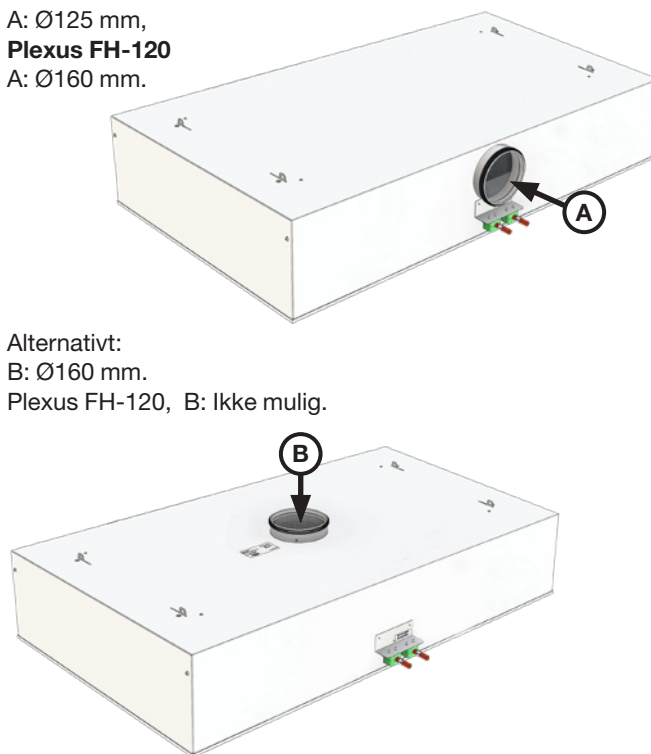
Plexus F-60
A: Ø125 mm.

Alternativt:
B: **S** Ø125 mm,
B: **L/M/H** Ø160 mm.



Plexus F-120
A: Ø125 mm,
Plexus FH-120
A: Ø160 mm.

Alternativt:
B: Ø160 mm.
Plexus FH-120, B: Ikke mulig.



Billede 20. Mulige Plexus tilluftstilslutninger.

Aktiv kølebaffel

Plexus

Vandtilslutninger frem og retur

Kølebaflen kan leveres med et vandkredssystem (2-rørs system) eller to vandkredssystem (4-rørs system).

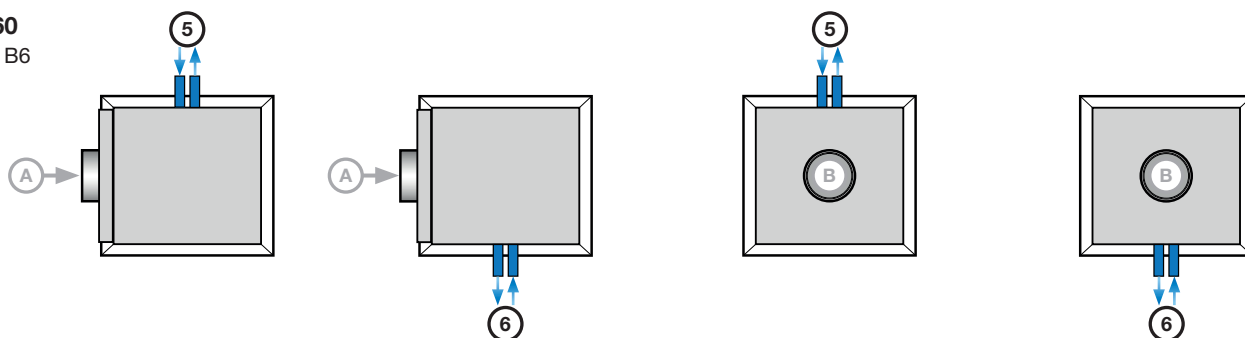
Kølebaflen med 2-rørs vandtilslutningen indeholder kun en vandkreds. Denne type kan anvendes:

- Når kølebaflen kun anvendes til køling (f. eks. i kombination med en separat uafhængigt radiator opvarmningssystem).
- I "change-over" systemer for både køling og opvarmning (f.eks. hvis vandkredsen er tilsluttet både en chiller og en kedel og anvendes for både sæsonafhængig opvarmning og køling ved en "change-over" funktion).
- I kombination med en 6-vejs ventil (hvor både køling og opvarmningssystemet er reguleret med en 6-vejs ventil der bruger vandkredsen i kølebaflen til begge funktioner).

Dimensionen for alle vandrørstilslutninger er $\varnothing = 12$ mm.

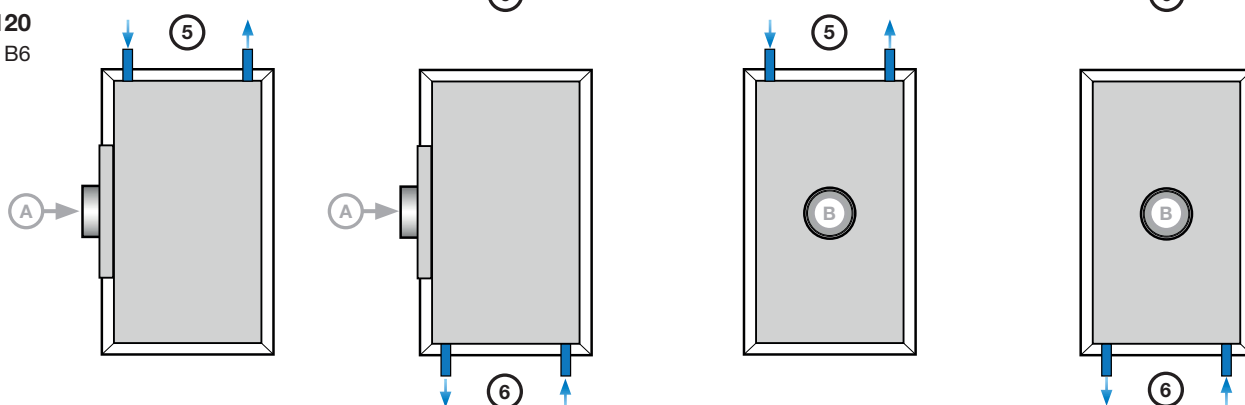
Plexus I-60

A5, A6, B5, B6



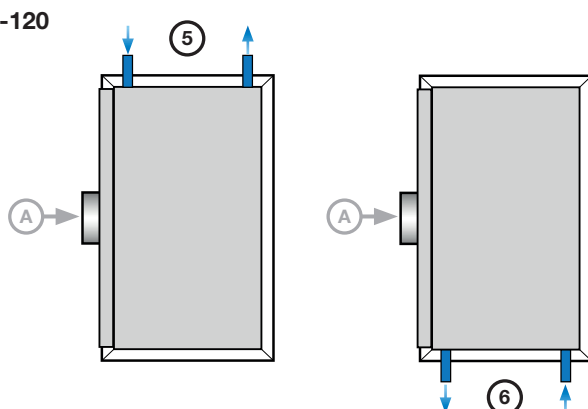
Plexus I-120

A5, A6, B5, B6



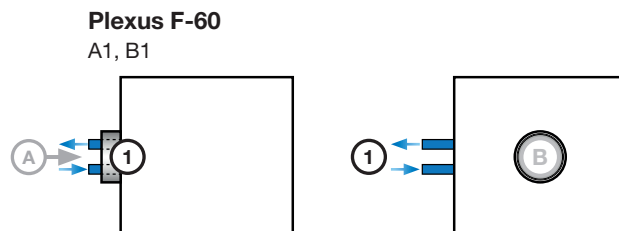
Plexus IH-120

A5, A6



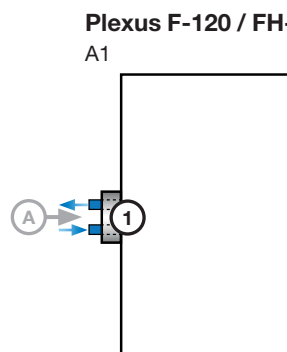
Plexus F-60

A1, B1



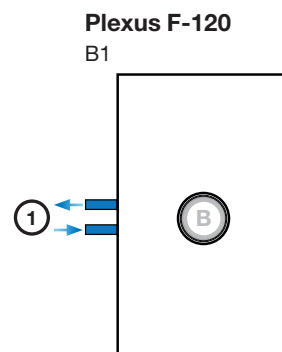
Plexus F-120 / FH-120

A1



Plexus F-120

B1



Billede 21. Mulige 2-rørs vandtilslutninger.

Aktiv kølebaffle

Plexus

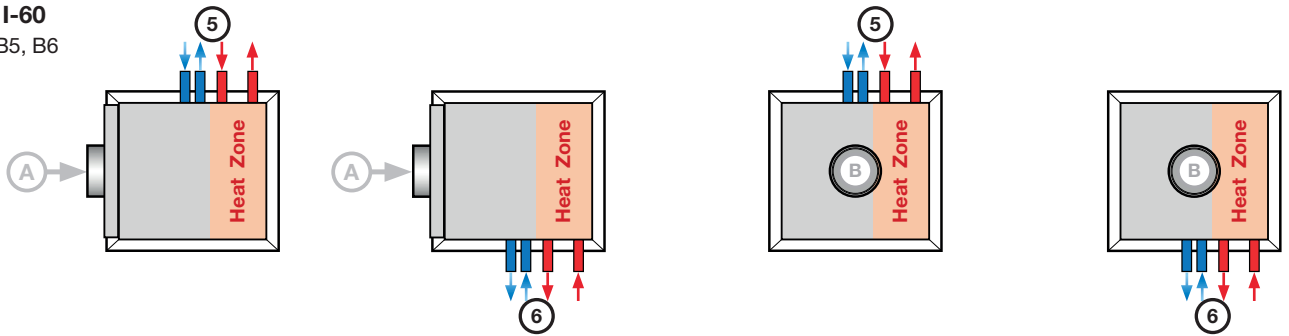
Køleabfler med 4-rørs vandtilslutning består af to vandkredse. En kreds for opvarmning og en kreds for køling. Denne løsning anbefaler Lindab, da den giver flest fordele:

- Ingen yderligere varmerør udvendig på væg eller facaden (f.eks. sammenlignet med en radiatorløsning).
- Fri arkitektonisk valg af facaden. (f.eks. fuld glasfacade).
- To separate vandsystemer for let indregulering, kontrol og lavest energiforbrug.
- Optimal vandflow for både køling og opvarmning med let indregulering.
- Lindabs patenterede "Zone Heating" løsning (se side 6 for detaljer).

Dimensionen for alle vandrørstilslutninger er $\varnothing = 12$ mm.

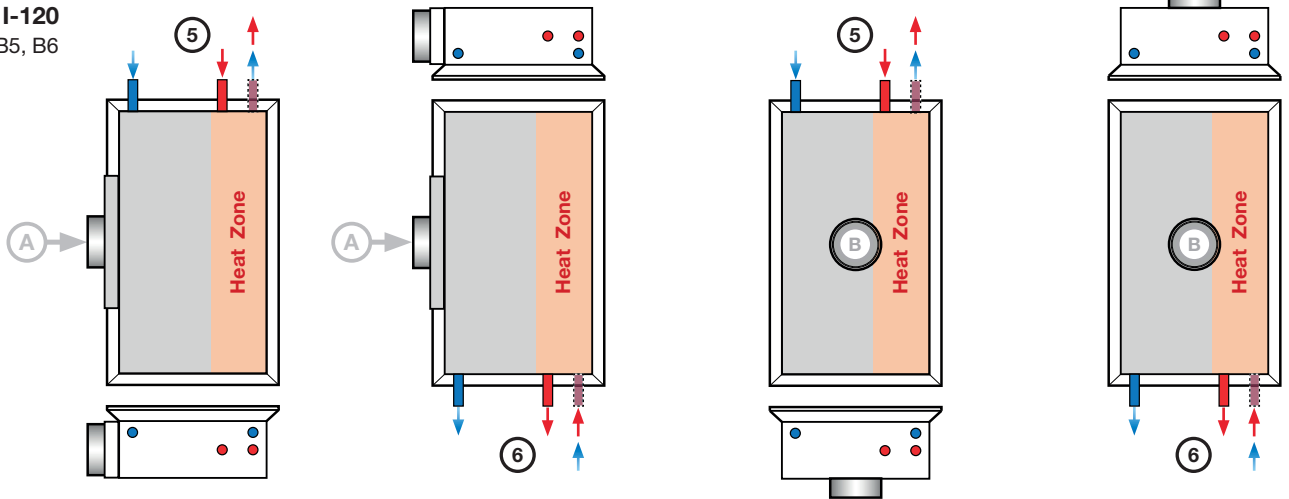
Plexus I-60

A5, A6, B5, B6



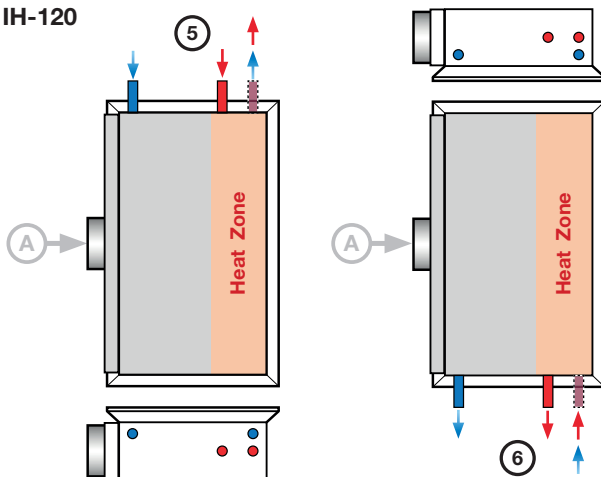
Plexus I-120

A5, A6, B5, B6



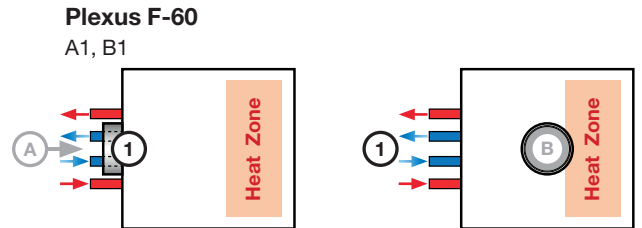
Plexus IH-120

A5, A6



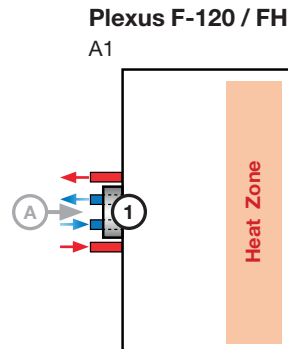
Plexus F-60

A1, B1



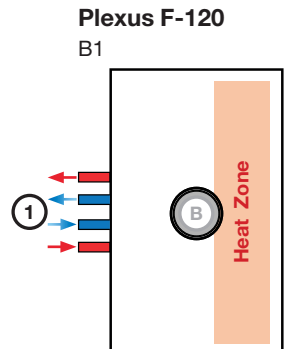
Plexus F-120 / FH-120

A1



Plexus F-120

B1



Billede 22. Mulige 4-rørs vandtilslutninger.

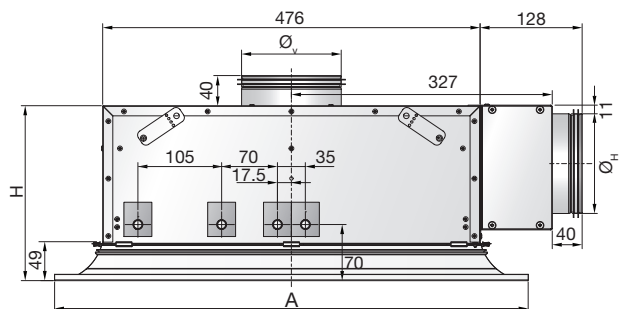
Aktiv kølebaffel

Plexus

Dimensioner, Plexus I modeller

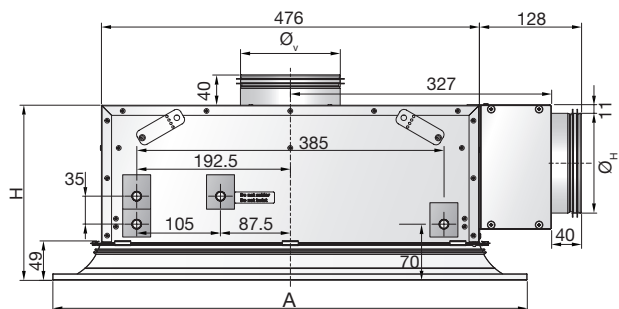
Alle dimensioner i mm.

Plexus I-60

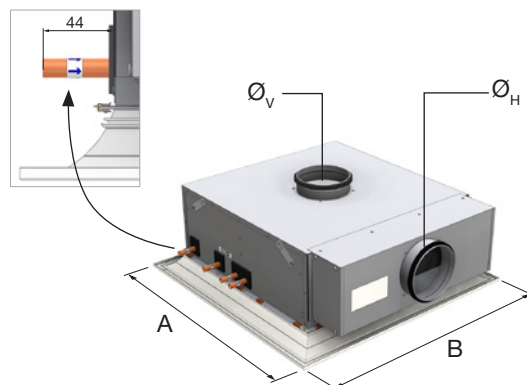


Billede 23. Plexus I-60 dimensioner.

Plexus I-120



Billede 24. Plexus I-120 dimensioner.



Billede 25. Plexus I-60 tilslutninger.

Type	Dimensioner [mm]				
	A	B	H	Ø _H	Ø _V
I (S/SA) 60	594	594	220	125	125
I (L, M, H) 60	594	594	220	125	160
I (S/SA) 120	594	1194	220	125	160
I (H) 120	594	1194	250	160	N/A

Tabel 7. Dimensioner.

Plexus I, se [Plexus installationvejledning](#) for tilpasning til forskellige loftsysterer.

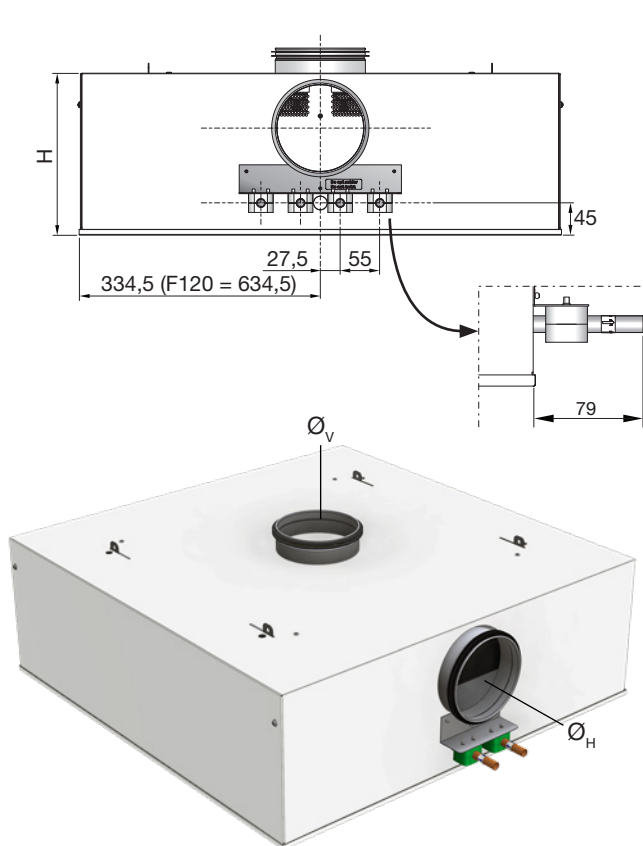
NB! Tillufttilslutningen på Plexus I er placeret så installation i et nedhængt loftsystem er muligt uden at komme i problemer med skinnesystemet.

Aktiv kølebaffel

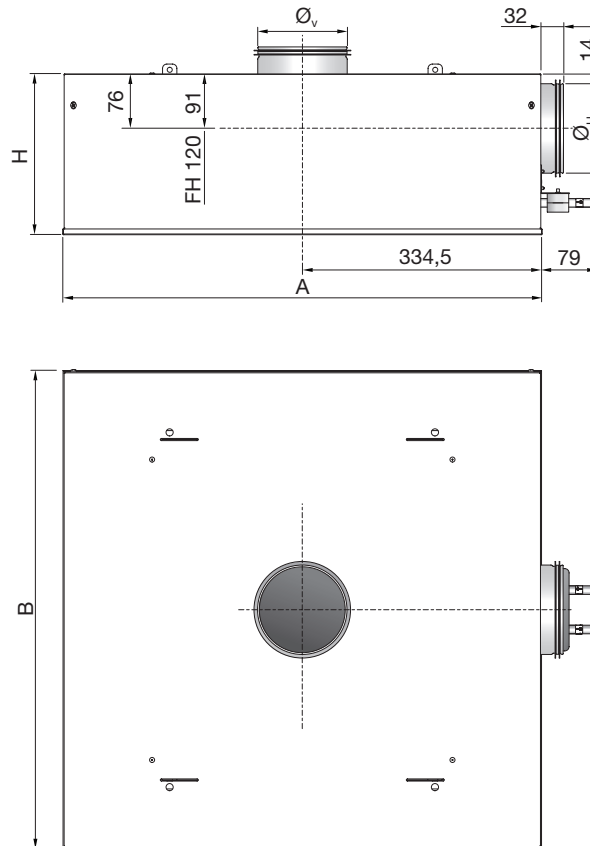
Plexus

Dimensioner, Plexus F modeller

All dimensioner i mm.



Billede 26. Plexus F tilslutninger



Billede 27. Plexus F dimensioner.

Type	Dimensioner [mm]				
	A	B	H	Ø _H	Ø _V
F (S) 60	669	669	225	125	125
F (L, M, H) 60	669	669	225	125	160
F S 120	669	1269	225	125	160
F H 120	669	1269	255	160	N/A

Tabel 8. Plexus F dimensioner.

Aktiv kølebaffle

Plexus

Program tekst

Lindab's aktive kølebaffle Plexus giver mange placeringsmuligheder idet enheden passer perfekt i alle nedhængte modullofter 600x600 eller 600x1200 mm.

Plexus fungerer med induktionsprincippet. Den primære luft tilføres med vinklede JetCone dyser direkte ind i et 360° indblæsningsmønster, der resulterer i kortere kastelængder og et indeklima uden træk.

Den primære luftmængde kan nemt justeres med Lindab's patenterede JetCone system, hvilket skaber stor fleksibilitet. Plexus kan anvendes til både køling, opvarmning og ventilation. Plexus enhederne kan leveres med plusfunktionerne: Regula Secura kondensvagt, nedfældbart vandbatteri for lettere rengøring og formonterede ventiler og aktuatorer.

Plexus kan leveres med både 2-rørs og 4-rørs vandtilslutning. Plexus kan leveres i en synlig og frithængende version (F-) eller integreret i et nedhængt systemloft (I-) i:

Enmands- eller åbne kontorer, møderum, lobbyer, skoler, børnehaver, banker osv.

Med de mange lofthilpasningsmuligheder kan Plexus kølebafflen let installeres i moderne bygninger.

Vandbatteriet kan let drejes på byggepladsen hvis det er nødvendigt at ændre tilslutning A5 til A6 eller omvendt. (dog kun muligt for 2-rørs tilslutning og modeller uden plusfunktioner).

Plexus kan, som en plusfunktion, udføres med Lindab's patenterede "Zone Heating" løsning. Ved at placere opvarmningskredsen i enden af batteriet, istedet for i midten som normalt i kølebaffler, kan der opnåes en forbedret opblanding og den vertikale temperaturgradient i rummet kan reduceres. ved at placere opvarmningskredsen tættest på f. eks. et vindue, vil kulde nedfaldet kunne reduceres og det primære kuldeproblem bliver elimineret hurtigt og effektivt.

Plexus IS, IL, IM, IH leveres i et høj-kvalitetsdesignet yderamme udført i pulverlakeret aluminium. Verion ISA udføres i et pulverlakeret stålkabinet med integreret stål yderramme.

Lindab's aktive kølebaffle er Eurovent-certificeret og testet i henhold til EN-15116.

Kølebafflen kan let integreres/anvendes i et Pascal vandsystem for at muliggøre VAV/DCV.

Plexus leveres som standard i hvid RAL 9003 glans 30. Andre RAL farver på forespørgsel.

Plexus leveres som standard med inspektion og renseluge, for let adgang til perforeret luftfordelingsplade og tilluft kanalen.

Plexus kølebafflens underplade kan leveres i to perforeringsmønstre Dotx2 50% (standard) eller Slot 50% (plus funktion).

Den nye Plexus type H-120 kan håndtere højere luftmængder, med lav trækrisiko og ved lavt lydniveau og tilhørende lavt tryktab i lufttilslutningen. I tilgift har enheden et bredere luftmængde område fra 20-100 % af maks luftmængden (med justerbare JetCone og K-faktor =10).

- 360° indblæsningsmønster - lav risiko for træk
- Patenteret JetCone system - stor fleksibilitet
- Høj kapacitet på vandbatteri - høj kølekapacitet
- Patenteret "Zone Heating" - reducerer kuldenedfald
- Høj hygiejne standard - let at rense
- Nedfældbart vandbatteri - let adgang
- Eurovent certificeret

Tekniske data (eksempel)*

Fabrikant:	Lindab
Produkt:	Plexus
Type:	PLE-IH-120-12-160-A5-80-50-01
Længde:	1194 mm
Bredde:	594 mm
Højde:	250 mm
Vandtilslutning:	12 mm
Lufttilslutning:	160 mm
Tilslutningstype:	A5
Statisk dysetryk:	80 Pa
Primær luftmængde:	50 l/s
Primær lufttemperatur:	18 °C
Vand temperaturer for kølevand ind/ud:	14/ 17°C
Rumtemperatur:	25°C
Vandstrømningshastighed:	0.0784 l/s
Rørtrykstøb vand:	11.4 kPa
kølekapacitet/baffle:	942 W
Induktionsforhold:	2.3
Lydeffektniveau:	27 dB(A)
farve:	RAL 9003, gloss 30

Antal: 2 styk.

* For korrekt opdatering af din program tekst, brug [Beregner af vandprodukter](#) på www.LindQST.com.

Aktiv kølebaffel

Plexus

Specifikationer

Produkt:	Plexus
Type:	F-60, F-120, I-60, I-120
Konfiguration:	standard, lav, medium, høj
Tilslutnings diameter vand, [mm]:	12
Tilslutnings diameter luft, [mm]:	125 eller 160
Koblings muligheder:	A5, A6, B5, B6 (Plexus F: A1, B1)
Nominel længde L, [m]:	0,6, 1,2
Statisk dysetryk, [Pa]:	30-120
Primær luftmængde, [l/s]:	6-110
Spredningsmønster:	360°
Plus funktioner:	Se side 9

Bestillingskode

Plexus

Produkt: PLE - I - S - 60 - 12 - 125 - A5 - 60 - 20 - 01

PLE

Type:

F = Frit hængende

I = Integreret

Konfiguration:

S = Standard

L = Lav

M = Medium

H = Høj

SA = Standard m. stål ramme

Størrelse:

60, 120

Vandtilslutning [mm]:

12

Lufttilslutning [mm] *:

A: Ø125 / Ø160 B: Ø125 / Ø160

Tilslutningsalternativ:

A5, A6, B5, B6 (Plexus F: A1, B1)

Statisk dysetryk [Pa]:

30-120

Primær luftmængde [l/s]:

6-110

Lofttilpasning **:

1, 3, 4, 5, 6, 7, 8, 9, 10, 11, 14, 21, 31

* De tilgængelige tilslutningsalternativer afhænger af produkttype og størrelse. Se side 12-14 eller brug Lindabs [Beregner af vandprodukter](http://www.LindQST.com) på www.LindQST.com.

** De tilgængelige lofttilpasnings muligheder kan ses i [Plexus - Installationsvejledning](#).



De fleste af os tilbringer størstedelen af vores tid indendørs. Indeklima er afgørende for, hvordan vi har det, hvor produktive vi er, og om vi holder os sunde.

Hos Lindab har vi derfor gjort det til vores vigtigste mål at bidrage til et indeklima, der forbedrer menneskers liv. Det gør vi ved at udvikle energieffektive ventilationsløsninger og holdbare byggeprodukter. Vi stræber også efter at bidrage til et bedre klima for vores planet ved at arbejde på en måde, der er bæredygtig for både mennesker og miljøet.

Lindab | For et bedre klima