

# Temperatursensor

# PRO-DTS



## Beskrivelse

Temperatursensor til montering i kanalsystemet.

## Funktion

PRO-DTS er velegnet til alle miljøer. Da monteringsbeslaget er lavet af et fleksibelt materiale, lukker det tæt mod kanalen.

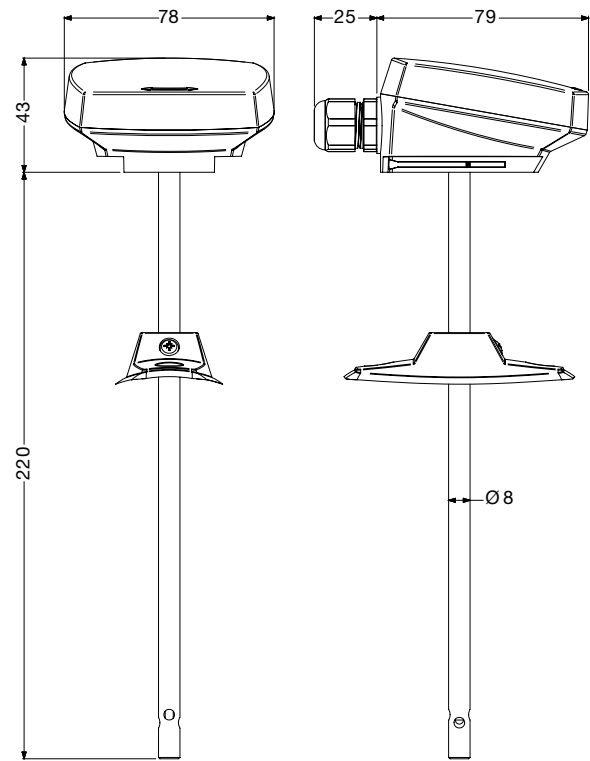
## Installation

PRO-DTS er meget nem at montere, og har en justerbar indsættelseslængde. Terminalblokken til tilslutning af den analoge indgang til controlleren er placeret under dækslet.

## Materiale

|       |                      |
|-------|----------------------|
| Hus   | Polycarbonat (PC)    |
| Base  | Polycarbonat (PC)    |
| Sonde | Rustfri stål, SUS304 |

## Dimensioner



## Tekniske data

|  |                             |
|--|-----------------------------|
| <b>Beskyttelsesklasse</b>                | IP65                        |
| <b>Tidskonstant</b>                      | 16 s                        |
| <b>Måleområde, temperaturer</b>          | -30...+70° C                |
| <b>Kabelforskruning</b>                  | M16                         |
| <b>Diameter, sonde</b>                   | 8 mm                        |
| <b>Dimensioner, udvendig mål (WxHxD)</b> | 78 x 263 x 104 mm           |
| <b>Vægt</b>                              | 0.19 kg                     |
| <b>CE</b>                                | Dette produkt er CE-mærket. |

## Bestillingskode

**PRO-DTS**

Produkt