

# Datablad – EKOSI



## EKOSI Irisblænde

### Produktspecifikationer

- Dimensioner fra Ø80 mm - Ø800 mm
- Tæthedsklasse ATC3 (C) i henhold til EN 1751 (C)
- Kan åbnes helt i forbindelse med rensning af kanaler
- Skala til indregulering samt måleudtag
- Nemt at justere

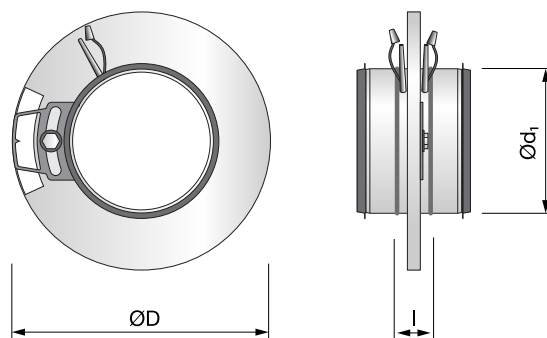
# Irisblænde

# EKOSI



## Dimensioner

I henhold til EN1506.



## Beskrivelse

EKOSI er en irisblænde konstrueret for indregulering og måling af volumenstrømmen. Den består af reguleringsplader, reguleringsmøtrik, reguleringsskala, manometerforbindelser og kabinet. Spjældet kan åbnes helt for rengøring af kanalen. Møtrikken er fremstillet af metal for at sikre, at den ikke slides, når den justeres.

Den er udført i galvaniseret plade. Tætningslister samt måleudtag er udført i gummi.

- Dimensioner fra Ø80 mm - Ø800 mm
- Tæthedsklasse ATC3 i henhold til EN 1751 (C)
- Kan åbnes helt i forbindelse med rensning af kanaler
- Skala til indregulering samt måleudtag
- Nemt at justere

Ød, mm	ØD mm	I mm	m kg
80	145	60	80
100	165	100	0,64
125	188	60	0,80
160	231	160	1,00
200	284	60	200
250	335	250	70
315	406	75	315
400	526	95	526
500	655	500	105
630	815	630	815
800	1015	800	1015

## Certifikater og deklARATIONER

- [Miljøvaredeklaration \(EPD\)](#)
- [Byggevaredeklaration \(BPD\)](#)

# Irisblænde

# EKOSI

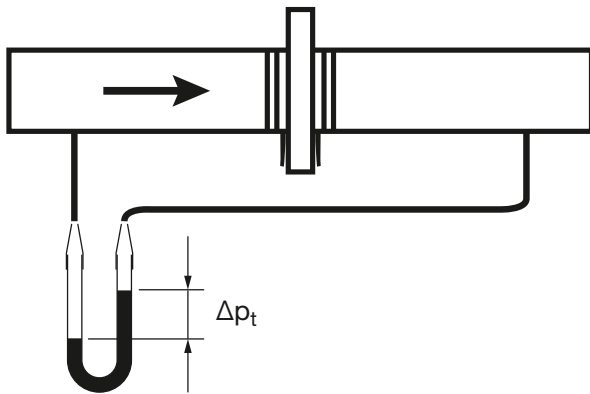
## Tekniske data

Brug vores online LindQST-spjældberegner til at vælge det rigtige spjæld ud fra trykfald, lydeffekt og k-faktor.

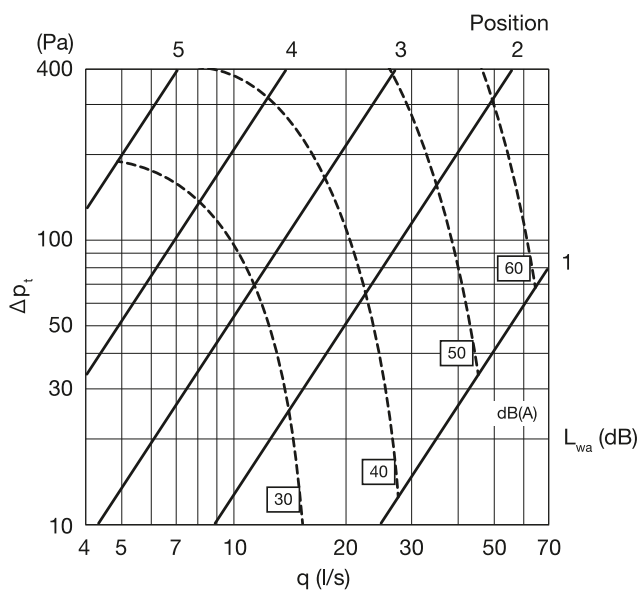
[Beregn EKOSI](#)

## Tryktabsdiagrammer og lydeffektniveauer for dimensionering

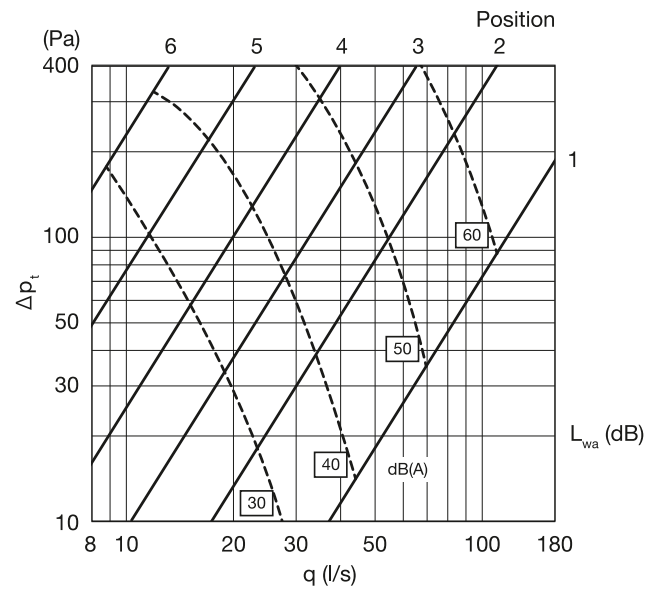
Dimensioneringsdiagrammerne viser tryktabet over spjældet med luftmængdemåler,  $\Delta p_t$ . De skal bruges til at bestemme tryktabet og til at give oplysninger om lydeffektniveauer ved forskellige indstillinger. Diagrammerne på de to følgende sider indeholder oplysninger om luftmængde, lyd-effekt og samlet trykfald for spjældet ved forskellige indstillinger.



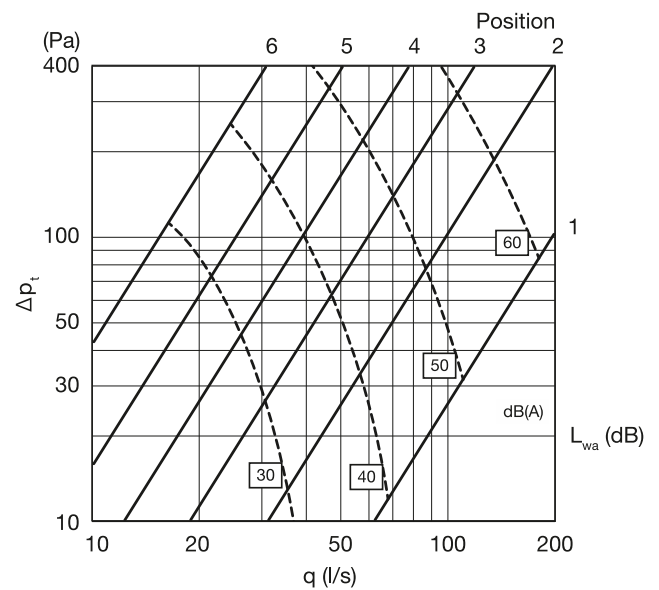
### Ø80



### Ø100



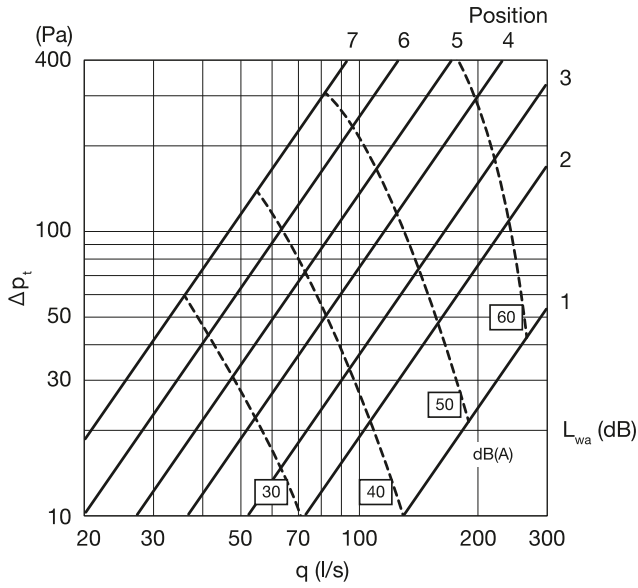
### Ø125



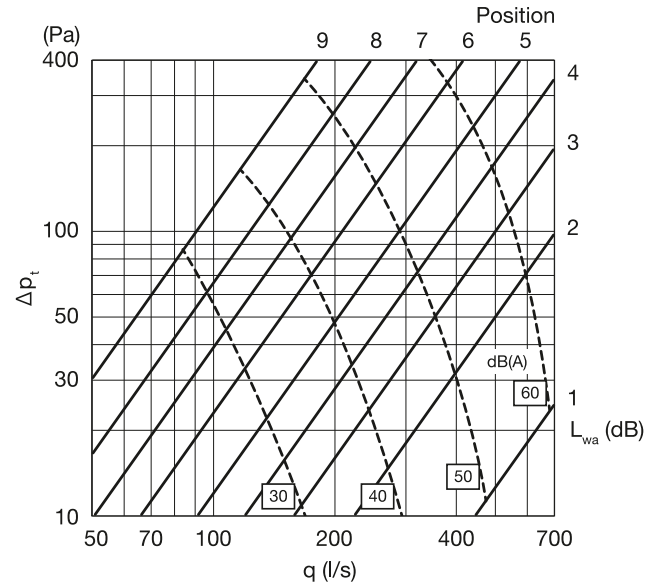
# Irisblænde

# EKOSI

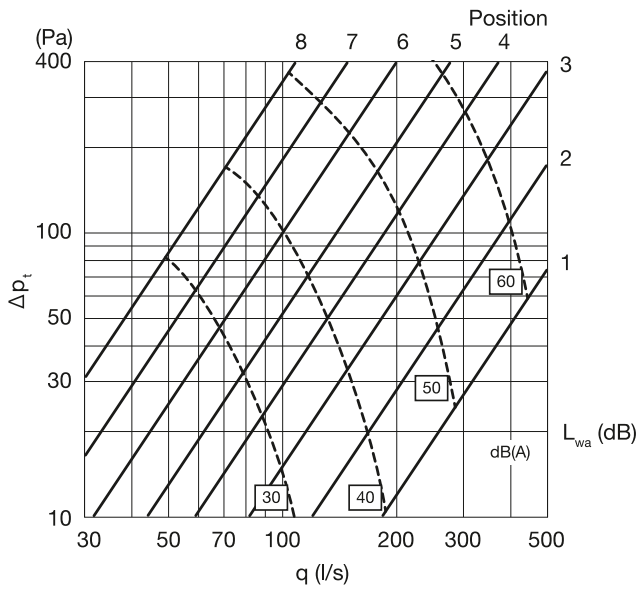
**Ø160**



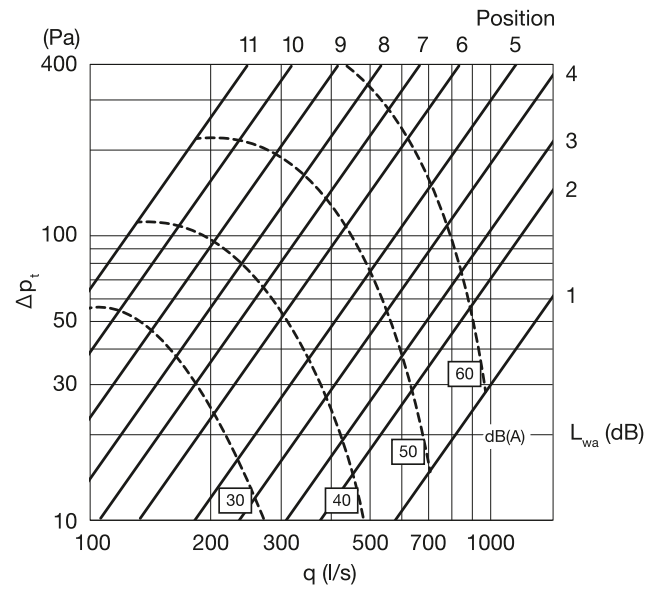
**Ø250**



**Ø200**



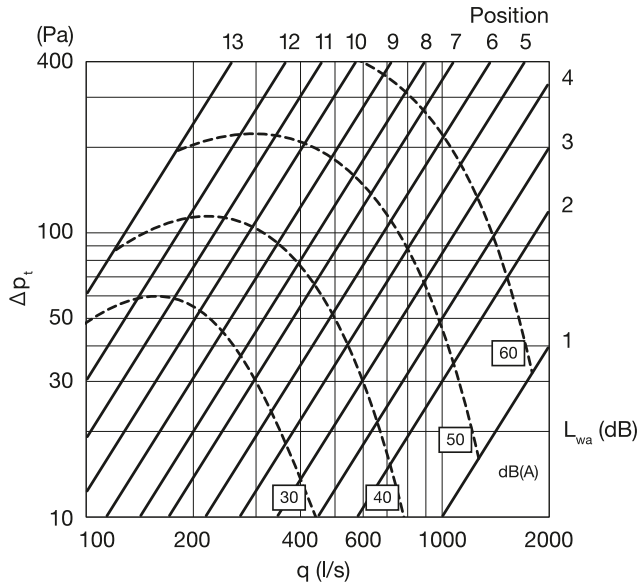
**Ø315**



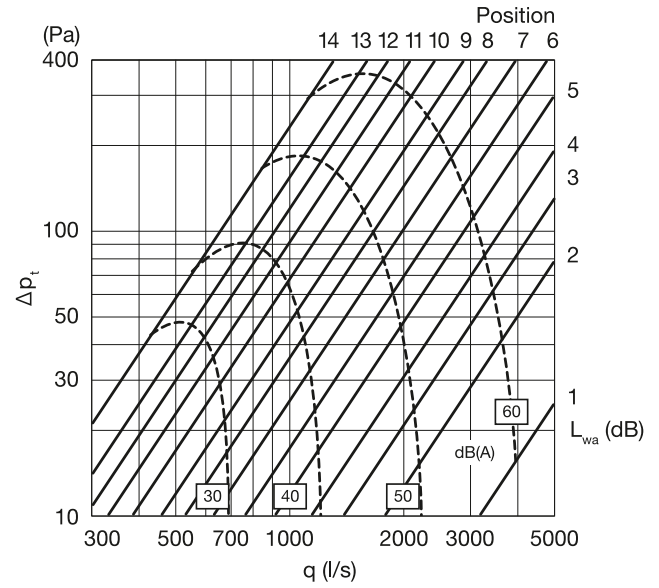
# Irisblænde

# EKOSI

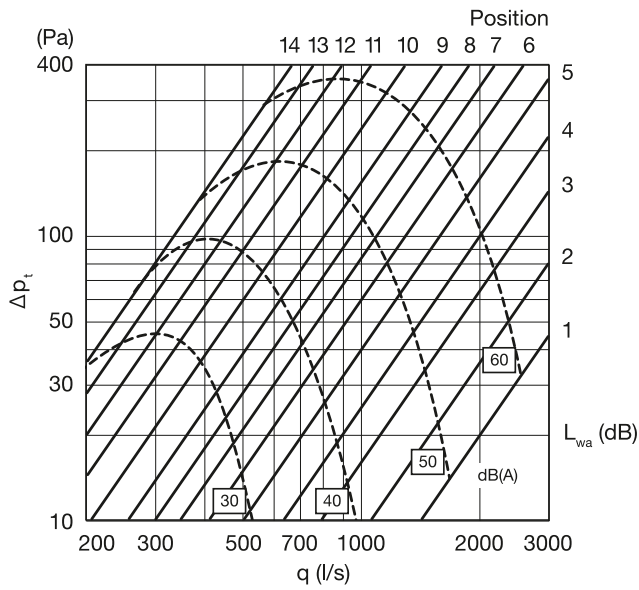
**Ø400**



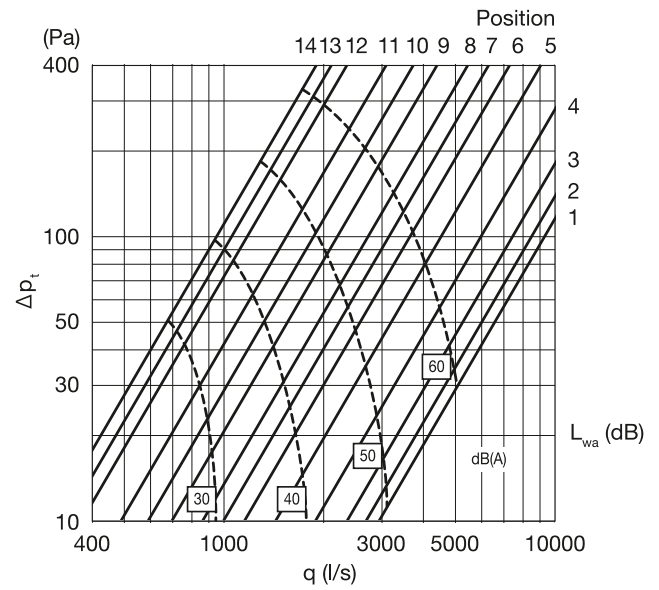
**Ø630**



**Ø500**



**Ø800**



# Irisblænde

# EKOSI

## Produktspecifikationer

Specifikationer	
Tæthedsklasse	ATC3 EN 1751 (C)
Temperaturområde	-40°C - +70°C kontinuerlig

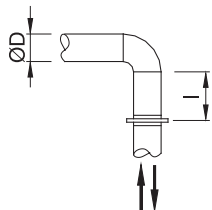
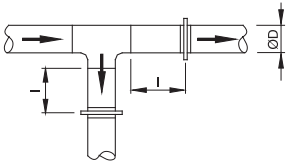
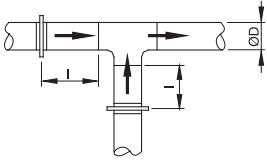
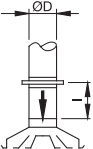
## Målenøjagtighed

Ved asymmetrisk hastighedsprofil kan måleværdier afvige fra de ideelle værdier. Derfor anbefales det at montere irisblænden i en vis afstand fra forstyrrelser.

Metodefejlen i tabellen varierer afhængig af afstanden til forstyrrelser af hastighedsprofilen.

Hvis irisblænden installeres under ideelle forhold kan der forventes en maksimal afvigelse af + - 5%.

Spjældet opfylder tæthedsklasse ATC3 (C) i henhold til EN 1751.

I = lige afstand før og efter forstyrrelser	Metodefejl ± 5%
	$I \geq 1 \text{ } \varnothing D$
	$I \geq 2 \text{ } \varnothing D$
	$I \geq 2 \text{ } \varnothing D$
	$I \geq 2 \text{ } \varnothing D$

## Installation og vedligehold

For optimal udnyttelse af produktet med korrekte målinger, er det vigtigt at installationen sker i henhold til installationsvejledningen.

- [Installationsvejledning](#)

k – faktorerne findes på produktets label og i Lindab Vent Tools appen.

## Vedligehold

I forbindelse med rengøring af kanalen er det vigtigt at huske blændens indstillede position. Indstil til denne position igen efter rensning.

## Materiale og overfladebehandling

Standardmaterialet er galvaniseret plade Z275.

Silikonefri gummimatriale.

## Tilgængelige overfladebehandlinger

- Pulverlakeret hvid RAL 9003 (EVIT)

## Korrosionsklasser

Materiale	Korrosionsklasse
Galvaniseret plade Z275	C3
Pulverlakeret udvendig	C3

## Bestillingskode

Produkt	EKOSI
Dimension $\varnothing d_1$	160
Materiale	GALV

**Bestillings eksempel: EKOSI-160-GALV**



De fleste af os tilbringer størstedelen af vores tid indendørs. Indeklimaet er afgørende for, hvordan vi har det, hvor produktive vi er, og om vi forbliver sunde.

Hos Lindab har vi derfor gjort det til vores vigtigste mål at bidrage til et indeklima, der forbedrer folks liv. Det gør vi ved at udvikle energieffektive ventilationsløsninger og holdbare byggeprodukter. Vi stræber også efter at bidrage til et bedre klima for vores planet ved at arbejde på en måde, der er bæredygtig for både mennesker og miljø.

Lindab | For a better climate