

# Ventil - tilluft

# KIR



## Beskrivelse

Ventil som anvendes for tilluft.  
Designet for montering i loft.

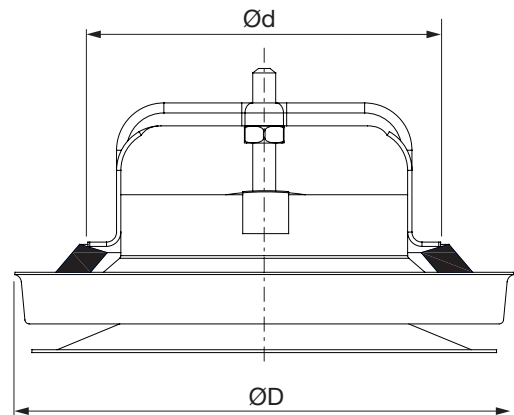
Ventilen er forsynet med en sektorplade til at retningsbestemme luften. Pladen kan demonteres.

KIR ventilen monteres direkte i Lindab-rør ved hjælp af ventilrammerne VGU eller VRGL og på faconstykker ved hjælp af VRGM eller VEPF.

## Vedligeholdelse

De synlige dele kan aftørres med en fugtig klud.

## Dimensioner



Ød nom	ØD [mm]	m [kg]
100	138	0,29
125	175	0,43
160	214	0,59

## Tekniske data

Tekniske data findes på [LindQST beregner](#).

## Bestillingskode

Produkt	KIR	100
Dimension Ød		

## Materiale

Lakeret, galvaniseret stålplade.

## Farve

Hvid RAL 9003, glans 30, eller Hvid RAL 9010, glans 30