

Lindab **PRJ**

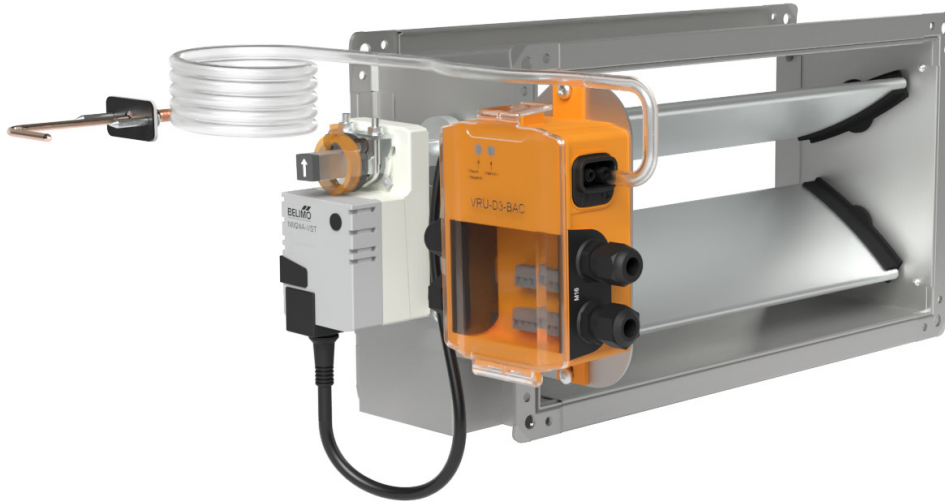
Installationsvejledning



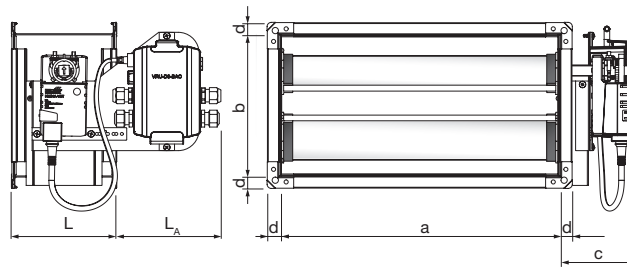
Installationsvejledning

PRJ

Produkt



Dimensioner



Dimension tabel

Flange type	d mm	L mm	L _A mm	c mm
LS	20	151	147	115
RJFP20	20	151	147	115
RJFP30	30	151	147	115
RJFP40	40	151	147	115

Motor type tabel

Type	Regulator	Motor
UNI *	VRU-D3-BAC	NM24A-VST
UNI-M	VRU-M1-BAC	NM24A-VST
UNI-MR **	VRU-M1R-BAC	NM24A-VST
SPR *	VRU-D3-BAC	NF24A-VST
SPR-M	VRU-M1-BAC	NF24A-VST
SPR-MR **	VRU-M1R-BAC	NF24A-VST
FAS-MR **	VRU-M1R-BAC	NMQ24A-VST

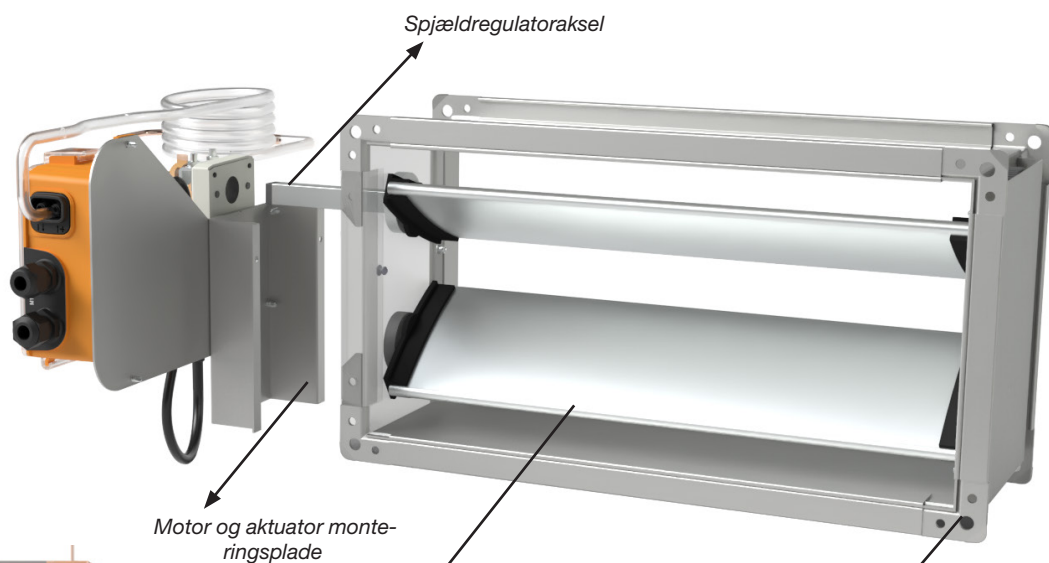
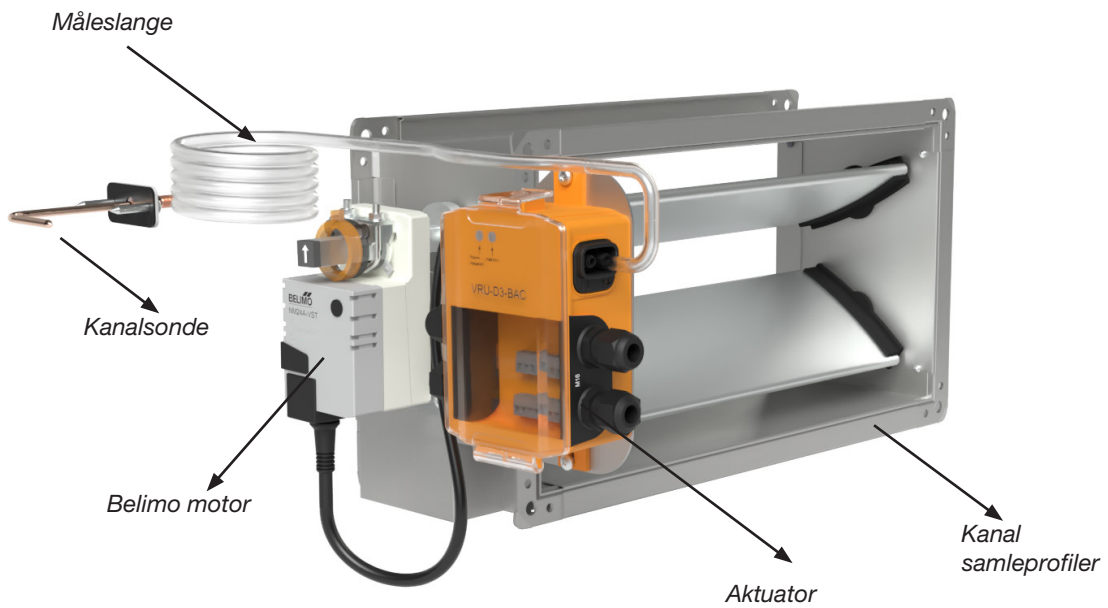
*) Max 20 m måleslange

**) Måleslange og sonder medfølger ikke.

Installationsvejledning

PRJ

PRJ i detaljer



Spjældblade
Husk spjældblade skal monteres vandret.
Ikke lodret!

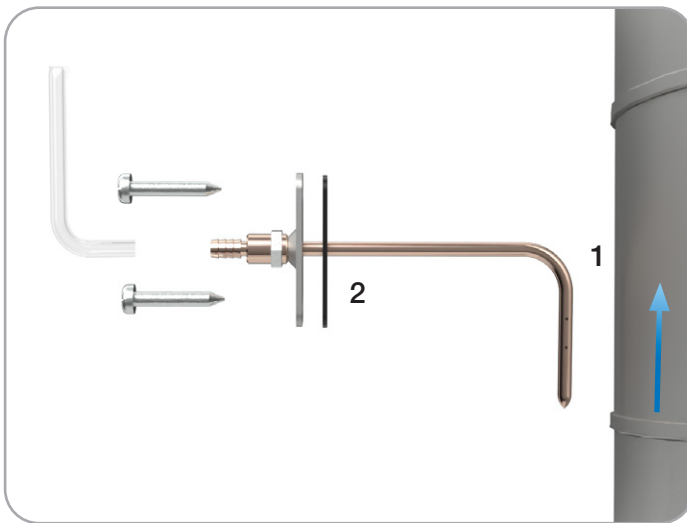


Set fra siden

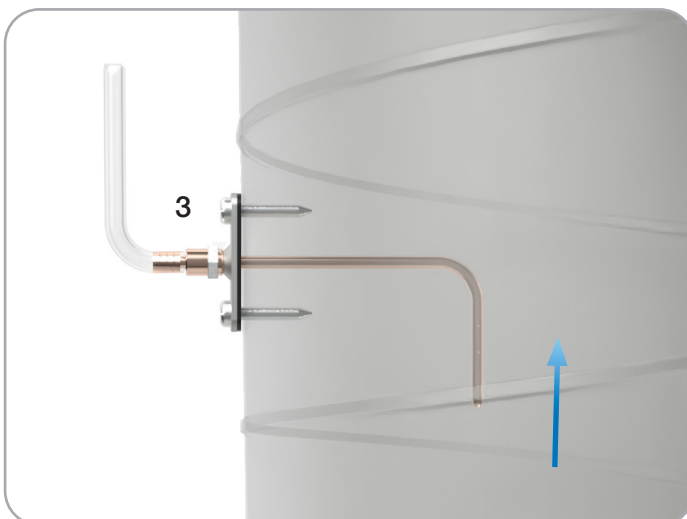
Installationsvejledning

PRJ

Montage af PRJ



1. Bor et hul Ø10 i kanalen.
2. Monter gummipakningen, flange og sonde.
3. Monter sonden på kanalen, sørg for at sonden peger mod luftretningen.
4. Monter slangen.




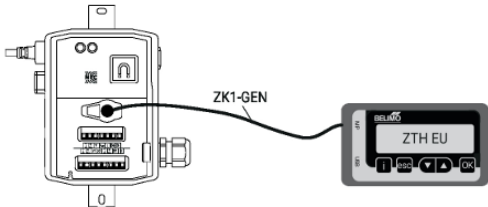
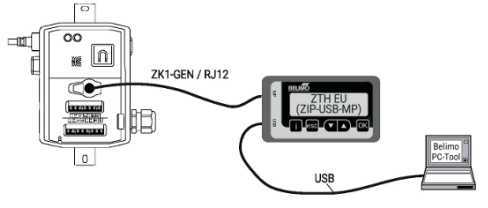
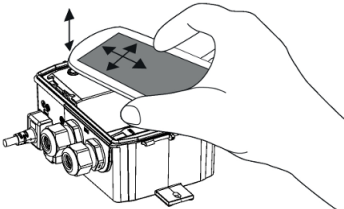
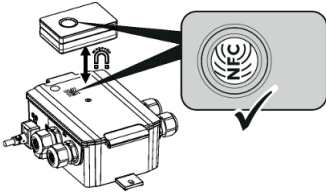
Sonden skal pege imod luftretningen.



Installationsvejledning

PRJ

Indregulering

	<p>Universal controller UNI(-M) / SPR(-M) / FAS(-M)</p> 
Belimo Service Værktøj ZTH-EU	
Belimo PC-Tool MFT-P via ZTH-EU	
Belimo Assistant App med NFC	 <p style="text-align: right;">**</p>
Belimo Assistant App med Bluetooth via ZIP-BT-NFC	 <p style="text-align: right;">**</p>
Note *)	Modbus/Bacnet/KNX indstillinger kan foretages med ZTH-EU, PC-Tool, eller Belimo Assistant App.
Note **)	Belimo Assistant App fungerer med alle universelle kontrollere.

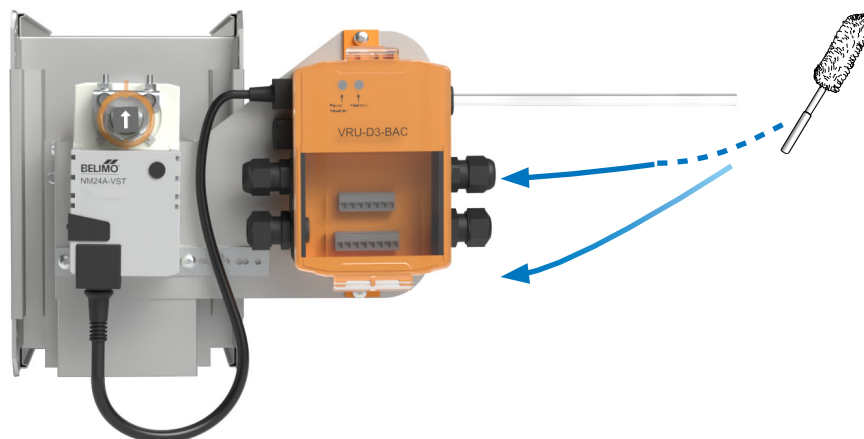
Installationsvejledning

PRJ

Vedligeholdelse

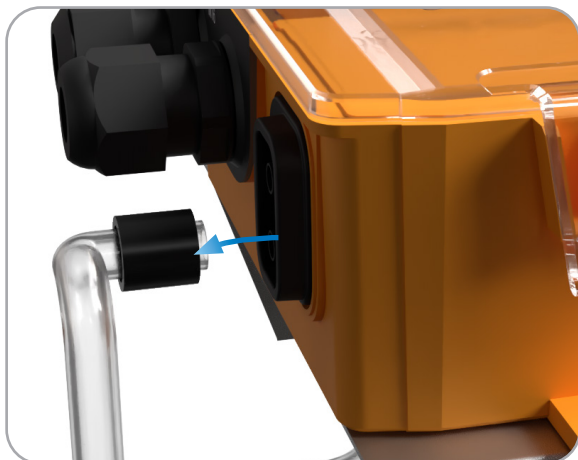
Rengøring af målesonde

De synlige dele af PRJ enheden kan tørres af med en fugtig klud. Spjæld og indvendige dele kan renses igennem inspektionsluger i kanal eller ved at demontere hele enheden. Blæs ikke ind i plastslanger monteret på Belimo enhed, da dette kan beskadie flow/membran sensorer.



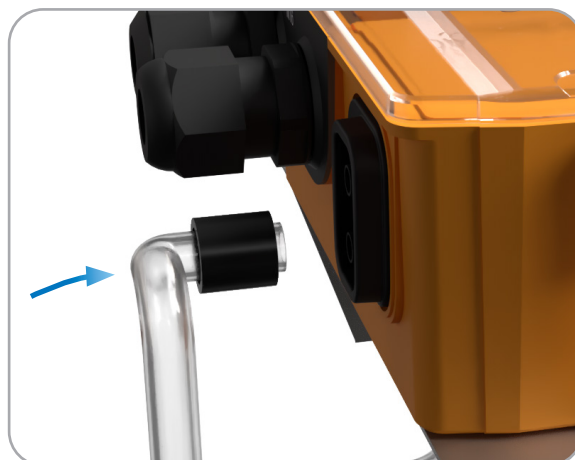
Rengøring af målesonden

Demontér plastslangen og brug ren luft til at rense plastslangen og målesonden.



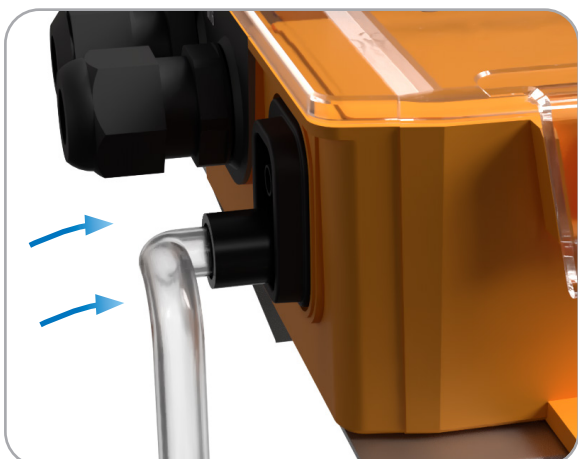
Montering af plastslange

Sæt plastslangen tilbage efterfulgt af at klemme den sorte tætningsring tilbage.



Montering af plastslange trin 1

Sæt plastslangen tilbage.



Montering af plastslange trin 2

Klem den sorte tætningsring tilbage.





De fleste af os tilbringer størstedelen af vores tid indendørs. Indeklima er afgørende for, hvordan vi har det, hvor produktive vi er, og om vi holder os sunde.

Hos Lindab har vi derfor gjort det til vores vigtigste mål at bidrage til et indeklima, der forbedrer menneskers liv. Det gør vi ved at udvikle energieffektive ventilationsløsninger og holdbare byggeprodukter. Vi stræber også efter at bidrage til et bedre klima for vores planet ved at arbejde på en måde, der er bæredygtig for både mennesker og miljøet.

Lindab | For et bedre klima