



Lindab **Røgkontrolsystem**

– enkelt brandafsnit –

Kanaler og faconstykker

Montagevejledning





Indhold

Introduktion	3
Anvendelsesområde	3
Transport og levering	4
Opbevaring	4
Drift	4
Gældende dokumenter	4
Ydelseserklæring (Declaration of Performance)	5
Inspektion	5
Før montagen	6
Montage	6-7
Vandret montage	8
Lodret montage	9
Kompensator	10
Riste	10
Lyddæmpere	10



Introduktion

Denne montagevejledning refererer til et cirkulært røgkontrolsystem til enkelt brand-afsnit, der er testet i to timer ved en temperatur på 600 °C, et overtryk på +500 Pa og et undertryk på -1500 Pa i vandret og lodret position (E_{600} 120 ($v_e - h_o$) S1500enkel) i henhold til følgende standarder:

Klassificering:	DS/EN 13501-4	Brandteknisk klassifikation af byggevarer og bygningselementer. Klassifikation ud fra resultater opnået ved brandmodstandsprøvning af komponenter til røgkontrolsystemer
Testmetode:	DS/EN 1366-9	Prøvning af brandmodstandsevne for installationer. Røgaftrækskanaler fra enkeltrum.
Krav:	DS/EN 12101-7	Brandventilation. Røgkanaler.

Anvendelsesområde

Systemet er en del af et røg- og brandbeskyttelses anlæg og er konstrueret til at opnå følgende mål:

- Røgaftræk i to timer under branden
- Temperaturreduktion under branden
- Generering af et røgfrit lag
- Beskyttelse af ejendommen

Dette system udgør en del af røg- og brandbeskyttelsesprojektet, som skal konstrueres af en brandsagkyndig.

Godkendelsen omfatter produkter med en maksimal diameter på 1000 mm.



Transport og levering

Leverancen indeholder et røgkontrol - kanalsystem, der er CE-mærket på ydersiden af kanalen.

Levering foretages med almindelige transportmetoder i henhold til vores salgs-, leverings- og betalingsbetingelser. Transportkøretøjet skal være lukket for at forhindre, at støv, snavs og fugt beskadiger komponenterne.

Opbevaring

Komponenterne skal opbevares indendørs og skal beskyttes for at forhindre, at støv, snavs og fugt beskadiger dem.

Drift

Før systemet tages i brug, skal det kontrolleres for skader, og at det svarer til den brandsagkyndiges design.

Systemet må kun anvendes i overensstemmelse med de fastlagte forhold (tryk, temperatur osv.).

Gældende dokumenter

Dette system er certificeret sammen med ophæng, flanger, tætningsmateriale, lyddæmpere, riste og kompensatorer. Alle komponenterne skal anvendes på samme måde som under testene. Det er ikke tilladt at erstatte komponenter med andre fabrikater, som ikke er omfattet af godkendelsen.



Ydelseserklæring (Declaration of Performance)

Systemet er CE-mærket med ydelseserklæringen for et cirkulært røgkontrolsystem, enkelt brandafsnit med CPR nr. 0370 - CPR nr. 2828.

Inspektion og vedligeholdelse

Følgende funktioner skal kontrolleres under inspektion af systemet mindst én gang om året:

- Alle dele af systemet skal installeres i henhold til denne montagevejledning.
- Systemkomponenterne må ikke beskadiges på nogen måde; kanalernes tværsektion må ikke reduceres på nogen måde.
- Alle tilslutninger og flanger skal fastgøres og tilsluttes korrekt.
- Systemets vægt skal fordeles jævnt over ophængene og må ikke overstige den maksimale belastning for det enkelte ophæng.
- Hvis der benyttes enheder til kompensation af termisk udvidelse, skal de pågældende enheder være beregnet til at håndtere maksimal optagelse af enhver eventuel systemudvidelse på de ekstreme positioner.
- Der må ikke befinde sig nogen form for letantændelige objekter på kanalernes overflade, ej heller i en afstand af 50 mm fra selve systemet.



Før montagen

Før montage af systemet påbegyndes, skal alle komponenter efterses for at sikre, at de er korrekte i henhold til projektdokumentationen og for at sikre, at de ikke er blevet beskadiget under transport eller opbevaring. Når produkterne håndteres på stedet, er det vigtigt at være forsigtig, så de ikke bliver beskadiget, og så deres egenskaber ikke ændres.

Montering af systemet må kun udføres af uddannede fagfolk, der er udstyret med korrekte personlige værnemidler og korrekt værktøj. Montering af systemet skal altid udføres i henhold til gældende dokumentation fra producenten.

Systemet må aldrig anvendes som en bærende del af bygningen.

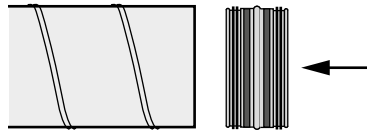
For at opnå et godt resultat skal du sørge for:

- Et velorganiseret og beskyttet opbevaringssted til kanaler og andre dele, der skal samles.
- En korrekt planlagt samlingsrækkefølge, der er udarbejdet i henhold til instruktionerne.

Montage

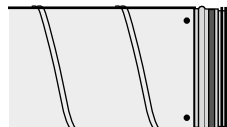
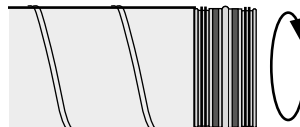
Klargøring:

- Rør skal afskæres vinkelret
- Rørenderne afgrates omhyggeligt, da de ellers kan beskadige gummilisten.
- Skær de spidser væk, der er opstået på grund af falsen.



Samling

- Start med at fiksere den ombukkede kant af faconstykket i kanalen.
- Kontrollér, at den første del af gummitætningen er i kontakt med kanten af kanalen hele vejen rundt og ikke er vredet i den ene eller den anden retning.
- Skub enden af faconstykket ind i kanalen indtil stopsicken. En let drejning letter montagen.

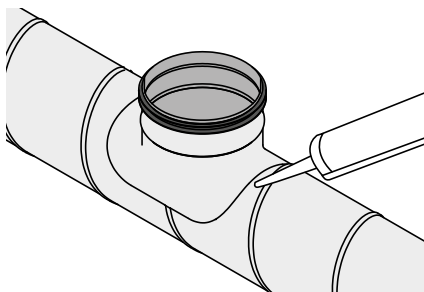




Montage

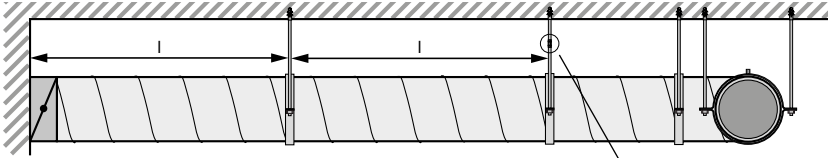
- Faconstykker fastgøres i rør med selvskærende skruer $\varnothing 4,2 \times 13$.
- Skruerne skal placeres 10-15 mm fra enden af røret for at forhindre, at gummilisten bliver beskadiget.
- Skruerne fordeles jævnt på omkredsen.
- Ved montage af produkter, hvor fugemasse er påkrævet, eksempelvis påstik, skal fugemassen Soudal Firecryl anvendes for at sikre lufttæthed.

\varnothing nom	Minimum antal skruer, der er påkrævet for at opnå tilstrækkelig styrke.
63-630	4
710-1000	6





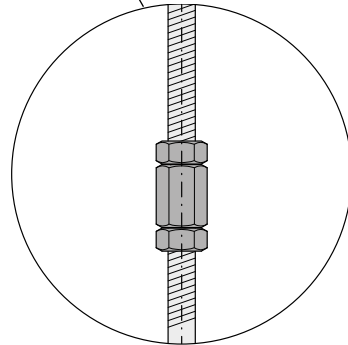
Vandret montage



Gevindstængerne skal fastgøres til et massivt loft/dæk med ekspansionsvægbolte med dimensioner, der passer til gevindstængerne.

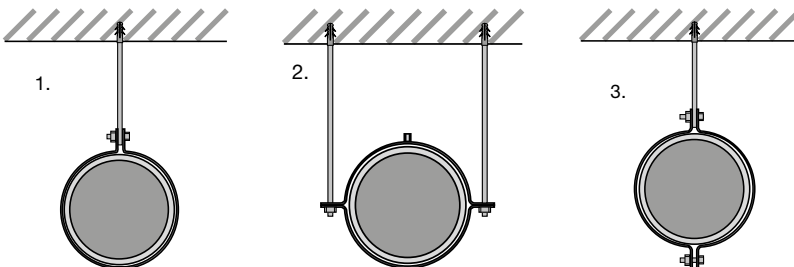
Ø nom	Gevindstang, når $l \leq 3000$ mm
63-800	M8
900-1000	M10

Ø nom	Afstand l (mm), når gevindstang M8 anvendes
63-800	≤ 3000
900-1000	≤ 2300



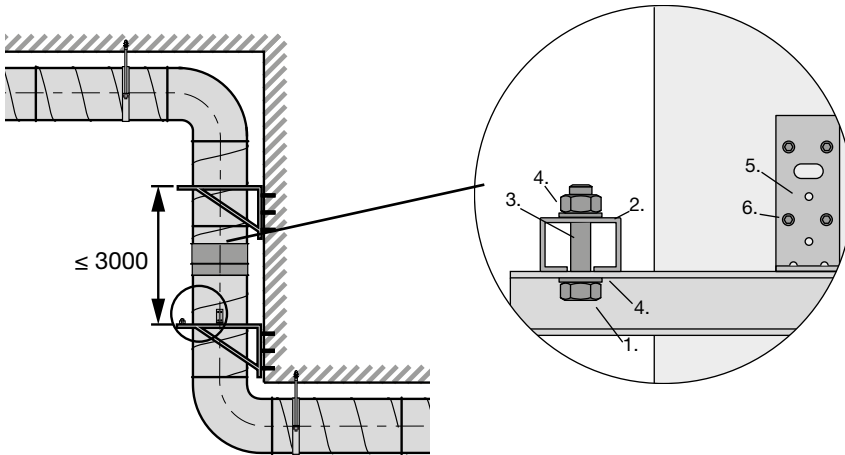
Gevindstangen må ikke være længere end 2 m. To kortere gevindstænger kan sammensættes med en møtrik, OSM, samt 2 kontramøtrikker (se skitse).

Til ophængning af systemet skal montagebøjler type UV (1.), UVH (2.) eller UVH (lodret monteret) (3.) anvendes.





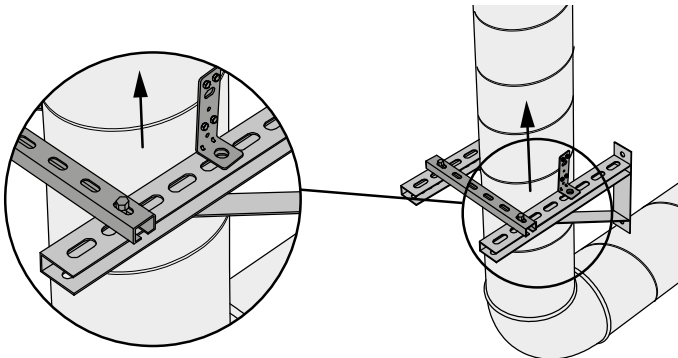
Lodret montage



Systemet skal ophænges med det anbefalede ophængsmateriale og i henhold til byggeforholdene og den specifikke systemvægt.

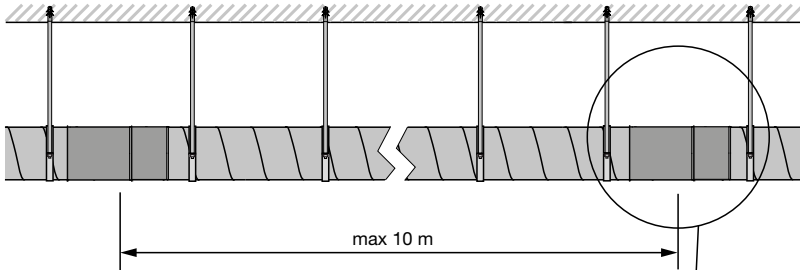
Afstanden mellem to forankringspunkter i væggen må ikke overstige 3000 mm.

- To vægbeslag (1.), CLS
- En montageskinne (2.), RPC 41 × 21
- To bolte (3.), minimum M8 × 35, og fire spændeskiver (4.)
- To ophængsbeslag (5.), WCLGM uden gummi, hver med fire selvskærende skruer (6.) fastgjort til kanalen





Kompensator

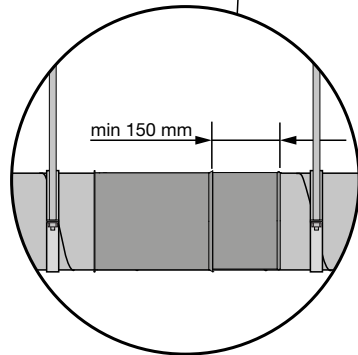


For at afbalancere forlængelsen af røgkontrolkanalen og forhindre, at der opstår kraftpåvirkninger på grund af det, skal der på kanaler med en længde på over 5 meter monteres kompensatorer af typen SCNPUSS.

Afstanden mellem de to kompensatorer må ikke overstige 10 meter.

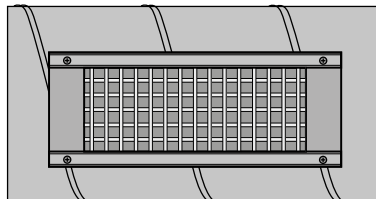
Når kompensatoren er monteret i den ene ende, skal den udtrækkes min. 150 mm. inden der monteres en kanal i den anden ende.

De to kanaler, kompensatoren er monteret mellem, skal afrettes, da aksial skævtrækning vil forhindre eller hindre forlængelsen af systemet.



Riste

Der kan monteres riste, type RGS-4 eller RGS-0, på systemet. Den bedste løsning er fabriksmonterede produkter.



Lyddæmpere

Lyddæmperne SLUSS2, SLGPUSS2 og BSLUSS2 kan anvendes på systemet.





De fleste af os tilbringer størstedelen af vores tid indendørs. Indeklimaet er afgørende for, hvordan vi har det, hvor produktive vi er, og om vi holder os sunde.

Hos Lindab har vi derfor gjort det til vores vigtigste mål at bidrage til et indeklima, der forbedrer menneskers liv. Det gør vi ved at udvikle energieffektive ventilationsløsninger og holdbare byggeprodukter. Vi stræber også efter at bidrage til et bedre klima vores planet ved at arbejde på en måde, der er bæredygtig for både mennesker og miljøet.

[Lindab](#) | For a better climate

