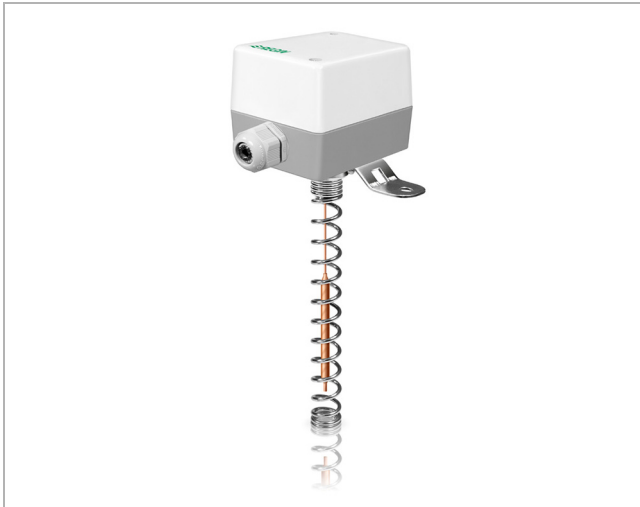


Mekanisk kanaltermostat

PRO-DT



Beskrivelse

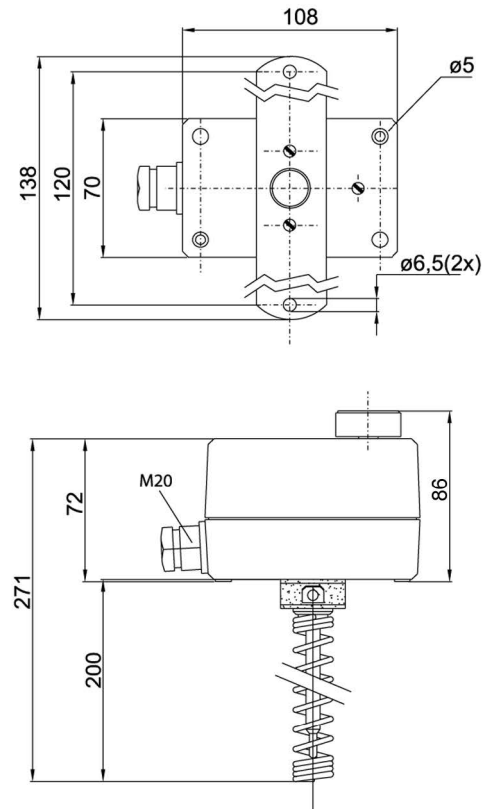
PRO-DT er en mekanisk termostat, konstrueret til kanalmontering. Kapillarrøret er en væskefyldt kobberprobe som er beskyttet af et 200 mm lang beskyttelsesfjeder og et monteringsbeslag. Mikroswitchen er i stand til at bryde op til 15 A ved 230V AC.

CE

Standarder for lavspændingsdirektivet (LVD): Dette produkt er i overensstemmelse med kravene i det europæiske lavspændingsdirektiv (LVD) 2014/35/EU gennem produktstandarden EN 60335-1.

RoHS: Dette produkt er i overensstemmelse med Europa-Parlamentets og Rådets direktiv 2011/65/EU gennem standarden EN 50581:2012.

Dimensioner



Mål i mm.

Bestillingskode

Produkt **PRO-DT**

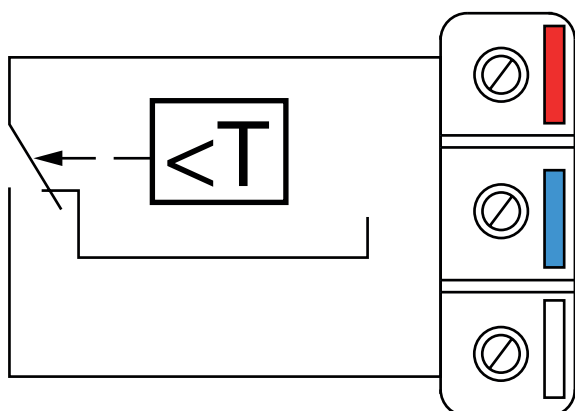
Mekanisk kanaltermostat

PRO-DT

Tekniske data

Sensor element	Væskefyldt kobberprobe med 200 mm beskyttelsesfjeder og monteringsbeslag
Kontakter	Støvtætte mikrokontakter med SPDT kontakter (varme/køle)
Switch kapacitet	15 (8) A, 24...250 V AC
Omgivelsestemperatur	-35...+65°C
Omgivende luftfugtighed	200 / Ø 21 mm
Indføringslængde	±2 Pa
Beskyttelsesklasse	IP65
Isoleringsklasse	1
Vægt	690 g
Opbevaringstemperatur	-40...+70°C
Tilbehør, inkluderet	To trykudtag (lige) og 2 m plastikrør. Art. nr.: ANS-20
Opbevaringsfugtighed	Op til 95% RH
Temperaturområde	50...120°C
Trin	1
Hysteres	Manuelt maks. nulstil
Maks. pære temperatur	140°C

Fortrådning



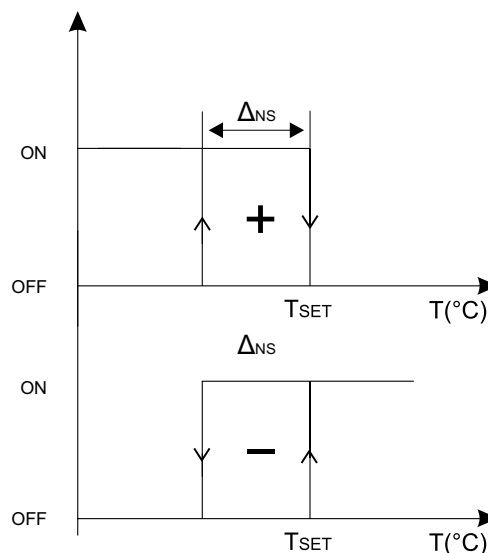
Opvarmning

Tilslut til den røde og blå terminal. Kontakten åbner, når temperaturen stiger.

Køling

Tilslut til den røde og hvide terminal. Kontakten åbner, når temperaturen falder.

Logisk aktivering



Varmekontakter rød-blå

Kølekontakter rød-hvid

ΔNS : Hysteresis på dette stadie

TSET: Indstilling af sætpunkt

ON: lukket kontakt

OFF: åben kontakt