

Ventilramme

VGU

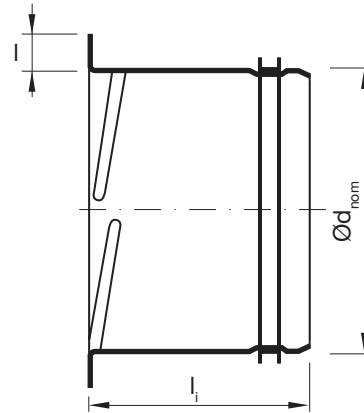


Beskrivelse

Ventilramme type VGU er forsynet med bajonetgevind og Lindab Safe tætningssystem, der giver en tæt forbindelse mellem ventilramme og kanal.

Ventilrammen VGU passer til de fleste ventiler i vores produktprogram og leveres i dimension Ø100, Ø125, Ø160 og Ø200 mm.

Dimensioner



Ød _{nom} [mm]	l [mm]	l _i [mm]	m [kg]
100	12 - 14	85	0,16
125	12 - 14	85	0,20
160	12 - 14	85	0,26
200	12 - 20	85	0,35

Bestillingskode

Produkt	VGU	160
Dimension Ød		

Materialer og finish

Galvaniseret stål.