

## T-rør

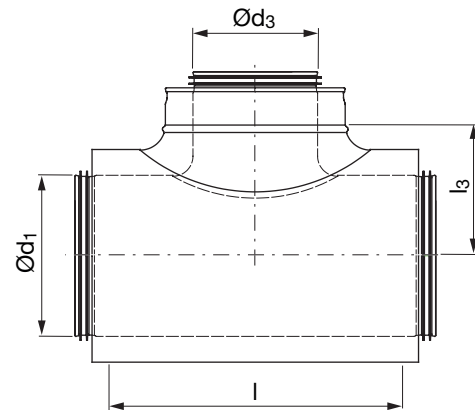
## TCPUI



## Beskrivelse

Isoleret T-stykke med presset afgrening.

## Dimensioner



## 25 mm isolering

Ød <sub>1</sub> nom	Ød <sub>3</sub> nom	l [mm]	l <sub>3</sub> [mm]	m [kg]
100	100	260	95	1,80
125	100	260	110	1,90
125	125	285	115	2,40
150	100	260	120	2,30
150	125	285	125	2,70
150	150	281	125	3,00
200	100	255	145	3,30
200	125	306	150	3,50
200	150	306	150	3,60
200	200	307	150	4,70
250	100	255	170	4,10
250	125	306	175	4,60
250	150	306	175	5,10
250	200	350	175	6,10
300	100	255	198	5,00
300	125	306	203	5,60
300	150	306	203	5,80
300	200	350	203	6,90
355	150	300	225	6,80
355	200	350	225	8,00
400	200	350	250	9,60
450	200	350	275	11,3
500	200	400	305	12,2

## 50 mm isolering

Ød <sub>1</sub> nom	Ød <sub>3</sub> nom	l [mm]	l <sub>3</sub> [mm]	m [kg]
100	100	281	125	2,60
125	100	346	137	2,90
125	125	346	137	3,40
150	100	306	150	3,50
150	125	350	150	3,70
150	150	307	150	4,10
200	100	306	175	4,80

## Bestillingskode

Produkt	TCPUI	250	150	25
Dimension Ød <sub>1</sub>				
Dimension Ød <sub>3</sub>				
Isolering 25/50				

## T-rør

## TCPUI

Ød <sub>1</sub> nom	Ød <sub>3</sub> nom	l [mm]	l <sub>3</sub> [mm]	m [kg]
200	125	350	175	5,00
200	150	350	175	5,40
250	100	306	203	5,50
250	125	350	203	5,90
250	150	350	203	6,20
300	100	300	225	6,70
300	125	350	225	7,20
300	150	350	225	7,80
355	100	300	250	8,10
355	125	350	250	8,30
355	150	350	250	9,10
400	100	300	275	9,40
450	100	300	305	10,9
500	100	360	325	11,8