

Trykvagt

TVDP2 49147-49148



Beskrivelse

Ventilationsalarmerne TVDP2 49147-49148 er universal alarmer med lys- og lydsignal, der anvendes til overvågning af tryk, 0-10V signal eller temperatur, hvor der ønskes alarm ved en overskredet værdi.

Det er desuden muligt at tilslutte eksternt udstyr, som f.eks. ekstern alarmlampe eller rotorblink. Det er også muligt at benytte TVDP2 med ModBus til overvågning.

Alarmerne er forsynet med en grøn drift-lysdioder, der lyser, såfremt der er spænding på alarmerne. Der er røde lysdioder, der blinker ved alarm, en lyd giver, der bipper med 85dBA @ 10cm og en knap til afstilling af lyd ved alarm (mute-funktion).

Ventilationsalarmerne er desuden forsynet med batteri back-up, ved udfald på henholdsvis 24V og 230V forsyningsspænding.

Batteriet holder op til 48 timer ved kontinuerlig drift alt efter batteriets alder. Det anbefales at skifte batteri hver 12 måned for at sikre optimal batteri back-up, f.eks. i forbindelse med den årlige ventilationsgennemgang. Desuden bør batteri altid udskiftes efter en periode med batteridrift.

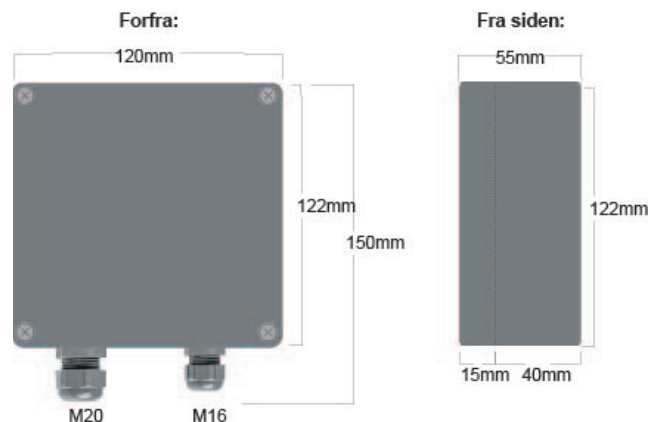
Fabriksindstillingen er trykvagt-funktion.

TVDP2 er også forsynet med relæudgang, der f.eks. kan aktivere en sekundær alarmlampe, rotorblink eller andet eksternt udstyr.

Bestillingskode

Produkt TVDP2 49147

Dimensioner



Specifikationer TVDP2 49147

Tilslutningsspænding	100 - 240 V AC
Maks. forsikring	16 A
Strømforbrug	3 W
Frekvens	50 - 60 Hz
Kapsling	IP 53
Spændingsudgang	24V DC maks. 50 mA
Relæ	8 A Ac1
Måleområde tryk	9 - 2500 Pa
Hysterese tryk	justerbar, min. 5 Pa
Måleområde signal	ca. 0 - 10 V
Hysterese signal	justerbar min. 0,1 V
Måleområde temperatur	-30°C til +60°C
Hysterese temperatur	justerbar, (min. 0,2° C)
Følertilslutning	0 - 10V signal eller NTC 10K / 22K
Opbevaringstemperatur	0°C til +50°C, kondensfrit
Fugtighed	0 til 80% RH, kondensfrit
Arbejdstemperatur	0°C til +50°C, kondensfrit
Batteri backup	9V 6LR61 (op til 48 timers drift)
Lydniveau	> 85 dB(A) @ 10 cm
Tilbehør	batteri, studssæt og 1 m plastslange medfølger
Vægt	0,54 kg

Trykvagt

TVDP2 49147-49148

Specifikationer - TVDP2 49148

Tilslutningsspænding	24 V AC
Strømforbrug	3,5 - 5 W
Frekvens	50 - 60 Hz
Kapsling	IP 53
Spændingsudgang	24V DC maks. 50 mA
Relæ	8 A Ac1
Måleområde tryk	9 - 2500 Pa
Hysterese tryk	justerbar, min. 5 Pa
Måleområde signal	ca. 0 - 10 V
Hysterese signal	justerbar min. 0,1 V
Måleområde temperatur	-30°C til +60°C
Hysterese temperatur	justerbar, (min. 0,2° C)
Følertilslutning	0 - 10V signal eller NTC 10K / 22K
Opbevaringstemperatur	0°C til +50°C, kondensfrit
Fugtighed	0 til 80% RH, kondensfrit
Arbejdstemperatur	0°C til +50°C, kondensfrit
Batteri backup	9V 6LR61 (op til 48 timers drift)
Lydniveau	> 85 dB(A) @ 10 cm
Tilbehør	batteri, studssæt og 1 m plastslange medfølger
Vægt	0,54 kg