

# Lindab **LinCon**

Vandtilslutningssæt



# Vandtilslutningssæt

LinCon

- for en enkel, sikker og nem tilslutning

## Indhold

Lindabs vandtilslutningssæt .....	3
Det giver dig følgende fordele .....	3
Vandtilslutningssæt til 2-rørssystem .....	3
Vandtilslutningssæt til 4-rørssystem og tilslutning .....	3
Tilslutningssættet dækker grundlæggende to generelle anvendelser .....	4
1. Tilslutning til en 2-rørsenhed – med integreret 2-vejs reguleringsventil .....	4
2. Tilslutning til en 2-rørsenhed – med medfølgende (løs) 2-vejs reguleringsventil .....	4
Lindab push koblinger .....	5
Anvendelsesområde .....	5
Fleksible slanger .....	6
Materialeegenskaber .....	6
Lydemission .....	6
Kugleventil med håndtag (afspærringsventil) .....	7
Materiale egenskaber .....	7
Udluftningsventil - med luftskrue .....	7
Materialeverdier .....	7
Vandtilslutningssæt LinCon— Enkel tilslutning mellem en enhed og rørssystem .....	7
Størrelser og dimensioner på LinCon-tilslutningssæt .....	8
Vandtilslutnings dimensioner for Lindabs vandprodukter .....	8
Eksempel der viser placeringen af fremløbs og returløbs vandtilslutninger (Plexus I-60, 4-rør) .....	8
Kombinationer af LinCon komponenter .....	9
maks. afstand mellem baffel/panel og vandrørssystem ved brug af LinCon .....	9
Program tekst .....	10
Bestilling af vandtilslutningssæt .....	10
Bestillingskode .....	10

# Vandtilslutningssæt

- for en enkel, sikker og nem tilslutning

# LinCon

## Lindabs vandtilslutningssæt

Lindabs LinCon-tilslutningssæt og dette dokument hjælper dig med nemt at tilslutte dit foretrukne Lindab-vandprodukt, uanset om det er en aktiv eller passiv kølebaffel, et strålevarmepanel eller en facadeenhed.

Tilslutningssættet er et nøje udvalgt kvalitetstilbehør, der leveres i en samlet æske, og som garanterer den sikreste, Oxygen-diffusionstætte, hurtigste og nemmeste måde at tilslutte dit Lindab-vandprodukt til det centrale rørsystem. Det giver dig mulighed for at tilslutte med et minimum af tilslutninger og dermed et minimalt tryktab i systemet. Den samlede pakke betyder hurtig og effektiv montage af dit system.

## Det giver dig følgende fordele

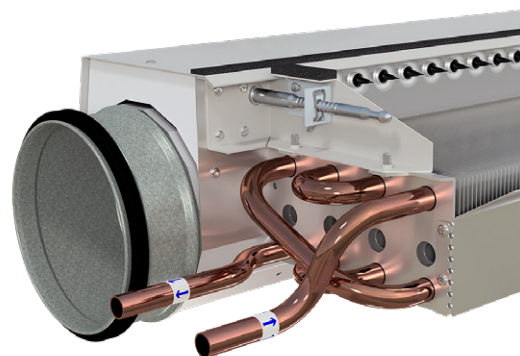
- Oxygen-diffusionstætte i henhold til **DIN 4726**
- Let at installere, holdbar og velegnet til airconditionteknologi
- Nøjagtig og sikker montering på både enheden og rørsystemet
- Mindre risiko for lækage med færrest mulige forbindelsespunkter
- O<sub>2</sub>-tætte fleksible butyl slanger
- Hurtig værktøjsfri montering og de-montering
- Nøjagtige monteringsvejledninger
- Dæmpning af strukturstøj mellem rørsystem og enhed
- Højde og sideværts udligning mellem vandrørsystem og enhed
- Nemt at frakoble enkel enhed fra systemet
- Nem trykafkastning over udluftningsventil efter lukning af afspærringsventilerne
- Flexibilitet ved ændring af rørføring

LinCon-tilslutningssættet er et ekstra tilbehør til de fabriksmonterede plus-funktioner, som kan bestilles som ekstraudstyr til alle aktive kølebaffler, som f.eks.:

- LinFlow - 2-vejs reguleringsventil med motoriseret termostatisk aktuator
- Regula Secura - Kondensvagt
- Regula Connect - koblingskort for enkel tilslutning af reguleringsenhed og sensorer

## Vandtilslutningssæt til 2-rørssystem

Tilslutningssættet er designet til at forbinde et vandprodukt med en 2-rørstilslutning (kun køling eller opvarmning) til hovedvandssystemet.

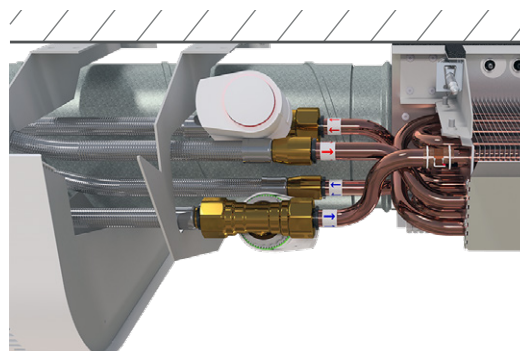


Billede 1. 2-rørs vandtilslutning (Plafond XD).

## Vandtilslutningssæt til 4-rørssystem og tilslutning

Til en 4-rørstilslutning, f.eks. køling og opvarmning i én enhed, skal du blot overveje to tilslutningssæt (et til hver vandkreds).

Hvis 2-vejs reguleringsventiler med push-fittings (LinFlow-S-12 eller A-12) placeres direkte på vandtilslutningen, indeholder tilslutningssættet en nippel til nem tilslutning af den fleksible slange.



Billede 2. 4-rørs vandtilslutning med 2x Linflow-S ventiler og fleksible slanger (Plafond XD).

# Vandtilslutningssæt

LinCon

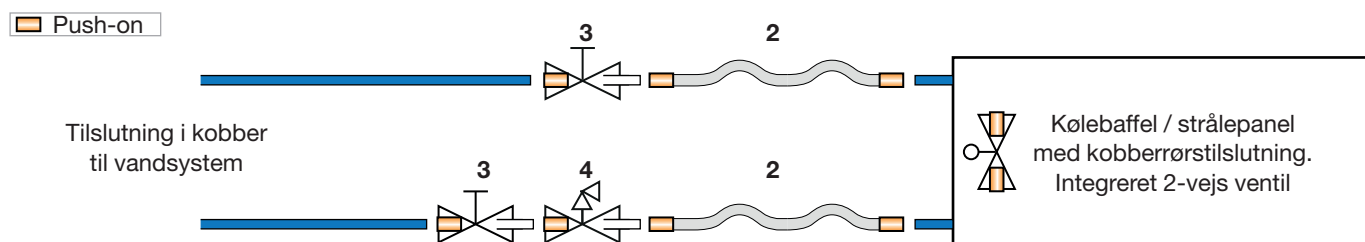
- for en enkel, sikker og nem tilslutning

## Tilslutningssættet dækker grundlæggende to generelle anvendelser

Følgende to eksempler viser de medfølgende komponenter og de to generelle anvendelser.

### 1. Tilslutning til en 2-rørsenhed – med integreret 2-vejs reguleringsventil

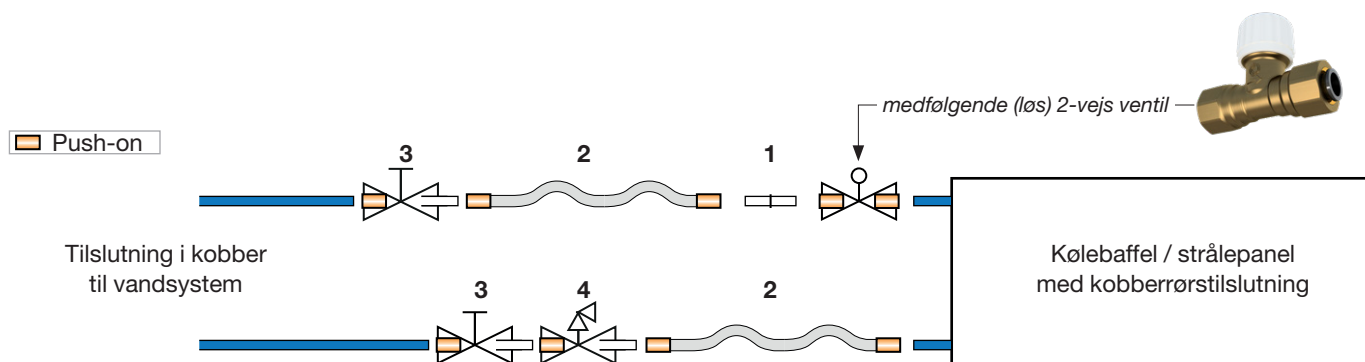
Direkte tilslutning af en enhed til ind- og udløbsrørene (2-vejs reguleringsventilen er integreret i enheden som en ekstra funktion).



Billede 3. Tilslutning til en 2-rørsenhed – med integreret 2-vejs reguleringsventil.

### 2. Tilslutning til en 2-rørsenhed – med medfølgende (løs) 2-vejs reguleringsventil

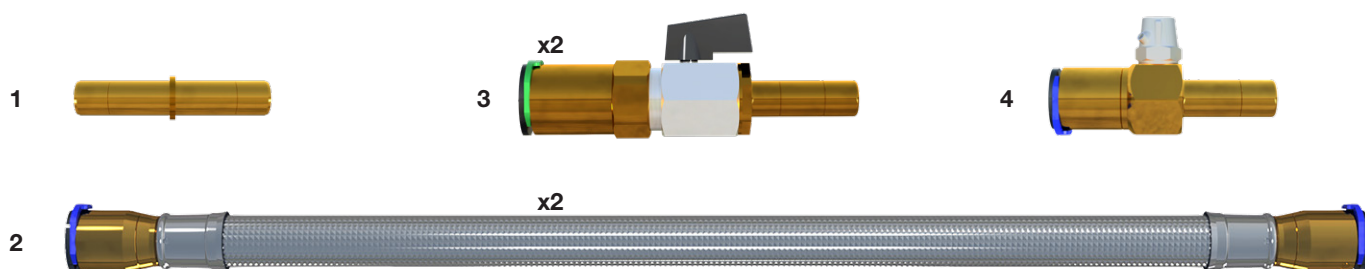
2-vejs reguleringsventilen er placeret på udløbsrøret, lige foran enheden. Derfor indeholder tilslutningssættet en lige nippel, der skal bruges, når en fleksibel slange ikke skubbes på (han) vandindløbet, men i (hun) f.eks. LinFlow 2-vejsventilen.



Billede 4. Tilslutning til en 2-rørsenhed - med medfølgende (løs) 2-vejs reguleringsventil.

Position	Antal	Produkt
1	1	Nippel, messing, lige
2	2	Fleksible slanger, OXYBan, DN 12, 40 cm, push - push
3	2	Kugleventil (afspærringsventil), med håndtag, push - lige
4	1	udluftningsventil, push - lige

Tabel 1. Medfølgende komponenter.



Billede 5. Medfølgende komponenter.

# Vandtilslutningssæt

- for en enkel, sikker og nem tilslutning

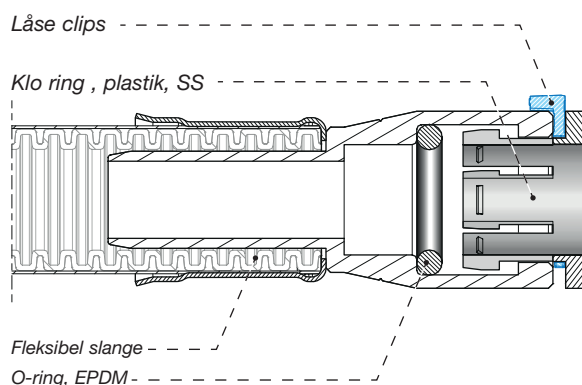
# LinCon

## Lindab push koblinger

Lindab bruger push-fit-koblinger til alle de valgte komponenter i tilslutningssættene, inklusiv de fleksible slanger og Lindabs 2-vejs reguleringsventil LinFlow.

De værktøjsfrie, afmonterbare tilslutninger i disse LinCon-sæt er fremstillet af Lindner Armaturen og er testet i overensstemmelse med **DVGW W534, DIN EN 1254-6**.

Hver push-fit-koblinger leveres med en låseklips.



Billede 6. Tværsnit illustration af Lindab push kobling.

**Tilslutninger med permanent tætte push-fit-koblinger er vel-egnede til:**

Kobberrør i henhold til **DIN EN 1057** og **DIN EN 12449**, **DVGW arkt GW 392**.

**Koblinger af messing eller rød messing.**

- Et låsespor anbefales altid.
- Fra en hårdhed  $\geq 120$  HV 1/10, er et låsespor obligatorisk.

**Fittings af rustfrit stål eller med overfladebelægning (f.eks. krom)**

- Et låsespor er obligatorisk.

**Plastik rør, f.eks. lavet af PA eller PE**

- Hvis godkendt af producenten til push-fit-koblinger (støttebøsninger kan være påkrævet).

## Anvendelsesområde

- Til opvarmning og køling af vand med og uden frostbeskyttelse
- Bygningservice, bygningsklimaanlæg
- Industri, køretøjs- og skibsbygning

Hvis det gennemstrømmende medium ikke er drikkevand, opvarmningsvand i henhold til **VDI 2035**, eller hvis driftstemperaturen overstiger  $> 65$  °C, skal der anvendes andre tætningsmaterialer, og **LinCon må ikke anvendes!**

Der skal tages højde for en tolerance på  $+ 0,05 / - 0,10$  på den ydre diameter af den tilpassede komponent i området  $\varnothing 10 - \varnothing 15$  mm.

Fås i følgende størrelser:  $\varnothing 10 - 12 - 15$  mm.

**Overhold de separate monteringsvejledninger!**

Efter afslutning af monteringsarbejdet skal alle installationer testes for eventuelle lækager. På grund af sin specielle konstruktion må push-fitting **ikke** integreres i et Potentialudligningssystem !

Push-fit-forbindelserne er egnede til følgende tryk- og temperaturområder:

Diameter	Maks. driftstryk	Maks. temperatur
mm	bar	°C
10, 12, 15	10	+ 23
	7	+ 65

Tabel 2. Egnede tryk- og temperaturområder.



Billede 7. Komponenter i et LinCon-sæt.

# Vandtilslutningsæt

- for en enkel, sikker og nem tilslutning

LinCon

## Fleksible slanger

Lindab bruger fleksible slanger af typen OXYBan. På grund af sin oxygen-diffusionstæthed er OXYBan ideel til tilslutning af køling og opvarmning i klimaanlæg inden for et temperaturområde for push-koblinger ([se anvendelses område](#)).

Til beregning af det faktiske trykfald skal du bruge LindQST / [Beregner af Vandprodukter](#).

## Materialeegenskaber

Slangematerialet OXYban er fri for halogener, blødgørere og tungmetaller. Det er blevet undersøgt for dets oxygendiffusionsegenskaber i overensstemmelse med **DIN 4726**.

For at blive klassificeret som ikke oxygendifuserbar i henhold til DIN er det tilladt, at **maksimalt 0,32 mg ilt pr. m<sup>2</sup> og pr. dag trænger ind i slangen**.

Oxyban ligger under denne grænse med en mængde på kun **0,11 mg ilt pr m<sup>2</sup> og pr. dag**. ( $\pm 0.013 \text{ g/m}^3/\text{dag}$  ved en rørdiameter på DN 8 og en testtemperatur på ca. 40 °C).

Udelukkelsen af ilt stopper korrosion samt vækst af bakterier og forhindrer dermed tilstopning i varme-, køle- og klimaanlæg.

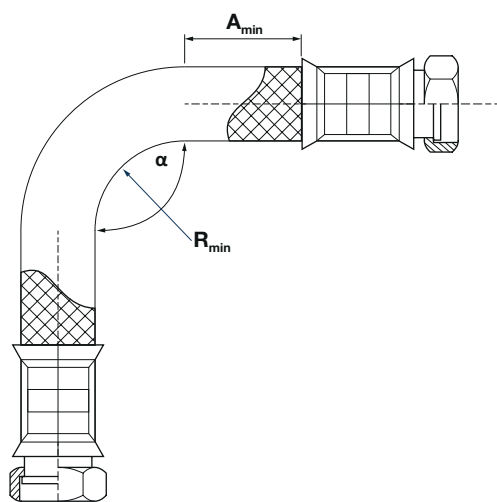
Derudover har OXYban-slangematerialet en vakuummodstand på op til **0,1 mbar**, selv ved de mindste bøjningsradier og temperaturer på op til **+ 80 °C** \*.

De fleksible slanger i dette tilslutningsæt leveres uafhængigt af tilslutningsdiametere i størrelsen **DN 12 og i en længde på 40 cm med:**

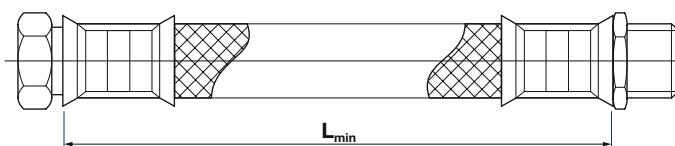
**\* Den maksimale driftstemperatur i henhold til push-koblingerne er 65 °C!**

Indvendig diameter		11,1
Udvendig diameter	mm	16,5
vægtykkelse		2,7
Maks. driftstemperatur	°C	<a href="#">Se anvendelsesområde</a>
Maks. driftstryk	bar	

Tabel 3. Fleksible slanger, materiale data.



Billede 9. Fleksible slanger, minimum bøjningsradius.



størrelse	A / R <sub>min</sub>	L <sub>min</sub> α =90°	L <sub>min</sub> α =180°	L <sub>min</sub> α =360°
	mm	mm	mm	mm
DN 12	40	205	280	430 **

Tabel 4. Minimum bøjningsradius af fleksible slanger.

**\*\* Længden L af de fleksible slanger er 400 mm, derfor kan en 360° bøjning ikke opnås!**

Samtlige angivne mål (undtagen diameter) er minimumsmål og skal øges når det er muligt.

Garantien gælder kun, hvis ovenstående anvisninger overholdes nøje, og installationen er udført professionelt og i overensstemmelse med gældende regler. Korrosiv, elektrokemisk og bakteriologisk belastning skal undgås ved hjælp af passende beskyttelsesforanstaltninger.

## Lydemission

Data tilgængelige på forespørgsel.



Billede 8. Fleksible slanger.

# Vandtilslutningssæt

- for en enkel, sikker og nem tilslutning

# LinCon

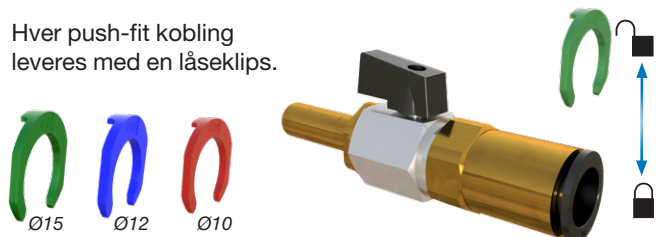
## Kugleventil med håndtag (afspærringsventil)

Lindab bruger mini-kugleventiler med håndtag som afspærringsventiler.

Ventilhus med push-fit-kobling og lige tilslutning (rørtilslutning).

**Må kun bruges i helt lukket eller helt åben position - ingen delvis åbning!**

Hver push-fit kobling leveres med en låseklips.



Billede 10. Låseklips.

## Materiale egenskaber

Push-fit-koblinger Ø12 og 15 mm anvendes ved følgende tryk- og temperaturområder:

- 10 bar / +23 °C,
- 7 bar / +65 °C.

## Udluftningsventil - med luftskrue

Lindab bruger en speciel kobling med en luftskrue som udluftningsventil.

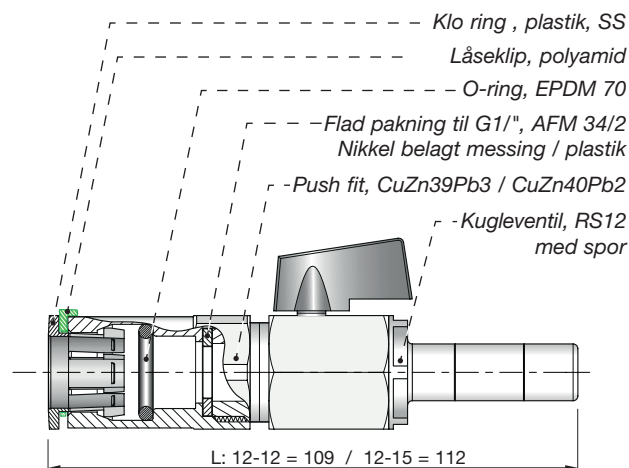
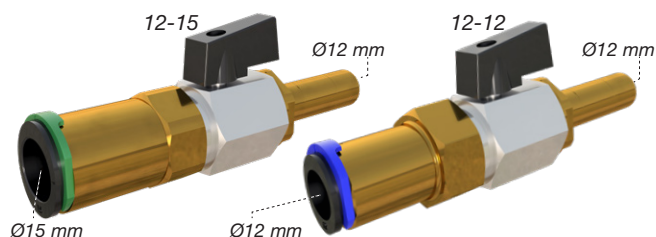
Ventilhus med push-fit-kobling og lige kobling (rørforbindelse).

Luftskrue 1/8", drejelig og fastgjort med metal lim

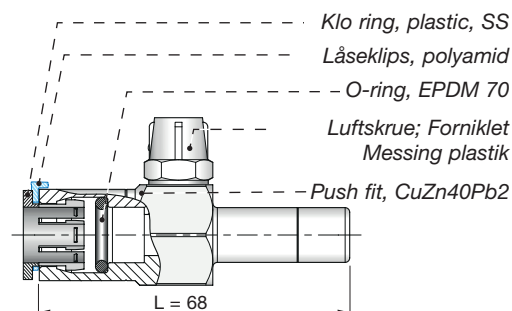
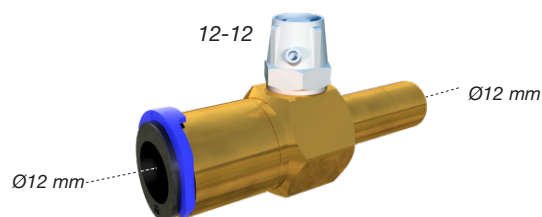
## Materialeverdier

Push-fit koblinger Ø12 mm anvendes ved følgende tryk og temperatur områders:

- 10 bar / +23 °C,
- 7 bar / +65 °C.

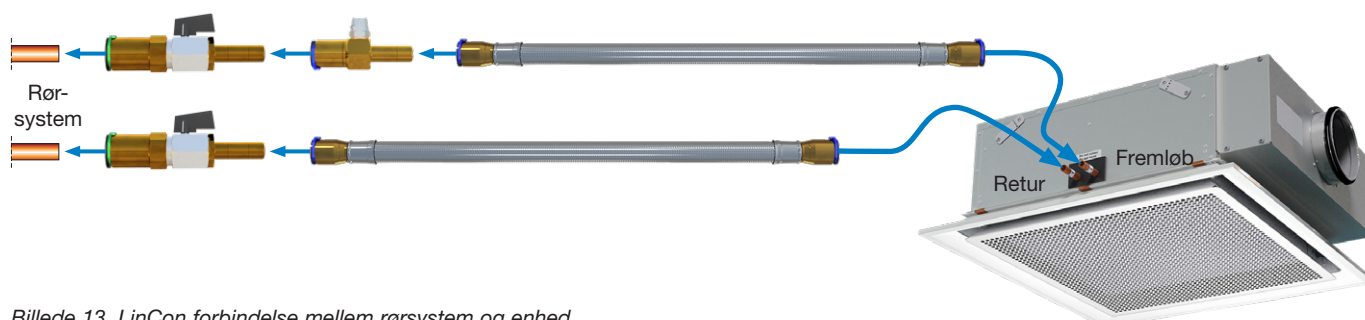


Billede 11. Tværsnit af kugleventil med håndtag.



Billede 12. Tværsnit af udluftningsventil med luftskrue.

## Vandtilslutningssæt LinCon – Enkel tilslutning mellem en enhed og rørsystem



Billede 13. LinCon forbindelse mellem rørsystem og enhed.

# Vandtilslutningssæt

LinCon

- for en enkel, sikker og nem tilslutning

## Størrelser og dimensioner på LinCon-tilslutningssæt

Følgende størrelser er tilgængelige:

Dimensioner		Bestillingskode	Varenummer
Lindab enhed, vandrør frem/retur Ø [mm]	Vandrørssystem Ø [mm]	Vandtilslutningssæt	
10	15	LinCon-10-15	180481
12	12	LinCon-12-12	180480
12	15	LinCon-12-15	180479
15	15	LinCon-15-15	180482

Tabel 5. Størrelse og dimensioner på LinCon vandtilslutningssæt

Hver LinCon-komponent i sættet er tilpasset til forbindelsernes dimensioner.

## Vandtilslutnings dimensioner for Lindabs vandprodukter

Vandprodukterne fra Lindab har følgende dimensioner på vand fremløb og returløb:

Enheder (Lindab vandprodukter)		Bestillingskode	Varenummer
Navn	Dimensioner, vandrør frem/retur [mm]	Vandtilslutningssæt	
Architect, Atrium (12), Carat (12), Celo, Fasadium, Loggia (12), Munio, Plafond XD, Plexus, Premax (12), Premum, Professor XP, Solus	12	LinCon-12-12	180480
		LinCon-12-15	180479
Atrium (10), Atrium Plana, Carat (10), Loggia (10)	10 *	LinCon-10-15	180481
Atrium (15), Carat (15), Loggia (15), Premax (15)	15 **	LinCon-15-15	180482

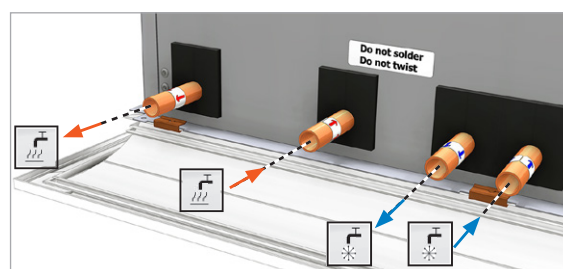
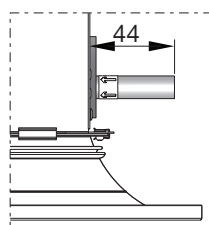
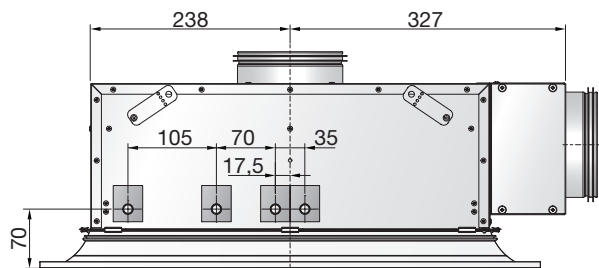
Tabel 6. LinCon-sæt til forskellige Lindab vandprodukter

For detaljerede informationer om eksagt placering af frem- og returløbs rørføring for 2-rør (køling- eller opvarmning) og 4-rør (køling og opvarmning) for Lindabs produkter, se venligst på [www.LindQST/vandbårne\\_produkter](http://www.LindQST/vandbårne_produkter).

\* I kombination med en 2-vejs ventil skal der bestilles en [LinFlow S-12](#) som placeres efter den fleksible slange ved hjælp af niplen

\*\* I kombination med en 2-vejs ventil skal der bestilles en [LinFlow S-15](#)

## Eksempel der viser placeringen af fremløbs og returløbs vandtilslutninger (Plexus I-60, 4-rør)



Billede 14. Plexus-IS-60-A5, med 4-rørs vandtilslutning (køle og varme).

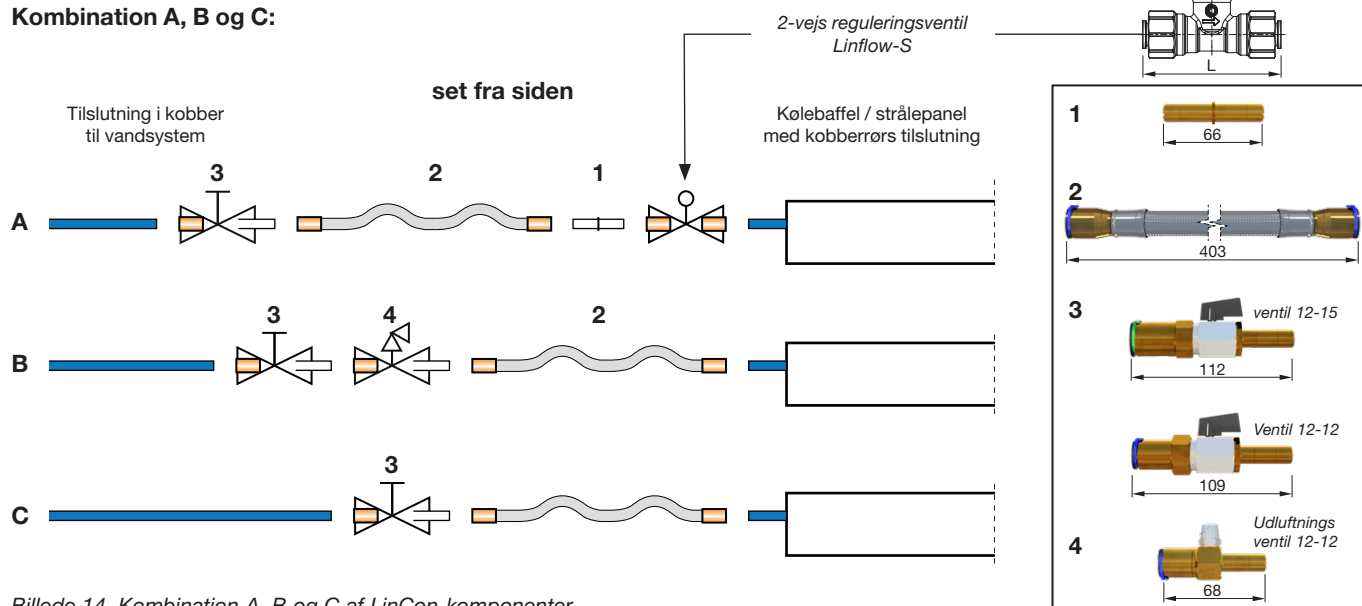
# Vandtilslutningssæt

- for en enkel, sikker og nem tilslutning

# LinCon

## Kombinationer af LinCon komponenter

### Kombination A, B og C:



Billede 14. Kombination A, B og C af LinCon-komponenter.

## maks. afstand mellem baffel/panel og vandrørssystem ved brug af LinCon

Den maksimale installationsafstand (Y), som et LinCon-sæt kan dække, afhænger af:

- Enhedens og rørledningernes niveaufvigelse i både lodret afstandshøjde (+Z) og vandret afstand (+X eller -X).
- Kombinationen A, B eller C af valgte komponenter.

Tag dette i betragtning, når du planlægger dit systemdesign.

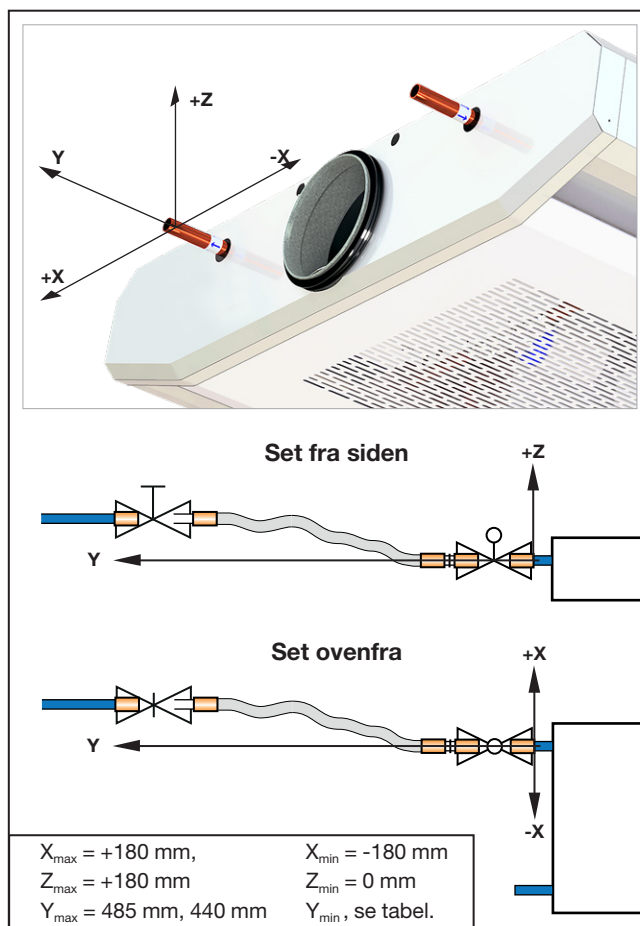
Det anbefales at foretage en testinstallation før eller under installationen for at identificere den bedste placering af ind- og returvandrørledningerne i forhold til enheden!

Den valgte afstand Y skal altid give mulighed for termisk udvidelse og kompression af rørføringen!

Til større afstande fås Lindabs fleksible slanger som enkelt tilbehør i forskellige længder.

Kombination	X ( $X_{max} = 180$ )	Z ( $Z_{max} = 180$ )	Y ( $Y_{max} = 485$ ) ( $Y_{max} = 440$ )
	mm	mm	mm
A	0	0	485
	100	100	465
	150	150	440
	180	180	410
B	0	0	485
	100	100	465
	150	150	440
	180	180	410
C	0	0	440
	100	100	415
	150	150	390
	180	180	350

Tabel 7. Maksimal afstand Y mellem vandtilslutningen på enheden og rørforbindelsen i bygningens rørsystem.



Billede 15. Maks. afstand mellem baffel/panel og vandsystem.

# Vandtilslutningssæt

- for en enkel, sikker og nem tilslutning

## Program tekst

Vandtilslutningssættet LinCon er nødvendigt for at sikre en nem tilslutning mellem Lindab vand-enhederes frem- og returløbsrør og det lokale køle- og/eller varmevandssystem.

Uanset om det drejer sig om en aktiv kølebaffle, passiv baffle, strålepanel eller facadeenhed, kan den nemt tilsluttes det lokale vandrørsystem, som kan være fremstillet af forskellige plastmaterialer (PE, PA, PUR) samt messing, kobber eller blødt metal.

Tilslutningssættet indeholder:

- Oxygen-diffusionstætte fleksible slanger (x2)  
**OXYBan i henhold til DIN 4726**
- Afspærringsventiler (kugleventiler) x2
- Udluftningsventil
- Messing nippel for tilslutning af separat 2-vejs ventil, (f.eks. **LinFlow** - Indgår ikke i sættet, bestilles separat).

Tilslutningssættet leveres i en separat æske, og alle komponenter leveres med fabriksmonterede push-fit-koblinger for hurtig, enkel og værktøjsfri montering og afmontering.

Tilslutningssættet kan derfor bruges i køle- og varmesystemer med et maksimalt driftstryk og temperatur på:

- **7 bar (+65 °C)**
- **10 bar (+23 °C).**

LinCon findes til tilslutningsdimensioner Ø10, Ø12 eller Ø15 mm og er beregnet til rørsystemer med dimension Ø12 eller Ø15 mm.

Tilgængelige LinCon vandtilslutningssæt:

LinCon-10-15  
LinCon-12-12  
LinCon-12-15  
LinCon-15-15

## Bestilling af vandtilslutningssæt

Ved bestilling af Lindabs tilslutningssæt LinCon skal følgende oplysninger angives:

1. hvilken type vandprodukt (aktiv kølebaffle, facadeapparat, passiv køle baffle, strålepanel eller andet)?
2. Vandproduktets bestillingskode?
3. Dimensioner på enhedens fremløbs og returløbs vandtilslutninger?
4. Dimensioner og materialer på bygningens rørsystem (design, layout tegninger)?

## Bestillingskode

<b>Produkt:</b>	<b>LinCon - 10 - 15</b>
LinCon	
<i>Enhedens dimensioner (fremløb og retur):</i>	
10, 12, 15	
<i>Rørsystemets dimensioner (frem og retur):</i>	
12, 15	

For at bestille et af de fire LinCon-tilslutningssæt, se [tabel 5](#) og brug varenummeret for det ønskede LinCon-sæt.

Se [tabel 6](#) for at se, hvilke LinCon-tilslutningssæt der passer til de forskellige Lindab-vandprodukter..



De fleste af os tilbringer størstedelen af vores tid indendørs. Indeklima er afgørende for, hvordan vi har det, hvor produktive vi er, og om vi holder os sunde.

Hos Lindab har vi derfor gjort det til vores vigtigste mål at bidrage til et indeklima, der forbedrer menneskers liv. Det gør vi ved at udvikle energieffektive ventilationsløsninger og holdbare byggeprodukter. Vi stræber også efter at bidrage til et bedre klima for vores planet ved at arbejde på en måde, der er bæredygtig for både mennesker og miljøet.

Lindab | For et bedre klima