



# Lindab **LCR1**

Renrums armatur



# Renrums armatur

# LCR1



## Beskrivelse

LCR1 armaturet er et renrums armatur for loftmontage, som kan forsynes med et HEPA filter.

Det benyttes typisk i loka-ler, hvor man stiller høje krav til luftens indhold af partikler og kim. Armaturet kan benyttes for såvel indblæsning som udsugning.

LCR1 leveres i to størrelser og med tre forskellige typer kanaltilslutninger. Armaturet kan tilpasses de mest benyttede lofts-systemer i henhold til bestillingskode.

Det leveres normalt med rotationsbundplade, der sikrer god opblanding og luftfordeling i lokalet. Indblæsningsmønstre leveres i størrelse tilpasset den aktuelle volumenstrøm. Desuden kan det leveres med fuldperforeret bundplade for vertikal indblæsning eller udsugning.

Armaturet udmærker sig ved at have hængslet bundplade og en meget enkel og nem opspænding af filter. Filter leveres som fabrikat Camfil Farr med PU eller Gel pakning.

- Lufttæt fuldsvejst boks i rustfrit stål
- Hængslet nedfældbar bundplade
- Enkel og nem opspænding af filter
- Leveres tilpasset til de mest benyttede lofts-systemer
- Luftmønster tilpasset til aktuel volumenstrøm
- Demonterbar kanaltilslutning (cirk. sidetilslutning)
- Montagevinkler for gevindjern leveres som tilbehør
- Lav egenvægt
- Forsynet med udtag for trykmåling og DOP test

## Materialer og finish

### Overdel:

Materiale: Rustfrit stål

### Underdel:

Materiale: Rustfrit stål

Standardfarve: RAL 9003, glans 30

### Frontplade:

Materiale: Galvaniseret stål

Standardfarve: RAL 9003, glans 30

Armaturet kan leveres i andre farver. Kontakt venligst Lindabs salgsafdeling for nærmere information.

## Bestilling (størrelse 400)

Produkt	LCR1	a	b	c	ddd	400	F
Type							
<b>Kanaltilslutning</b>							
S = Side							
T = Top							
<b>Filtertype</b>							
P = PU pakning							
G = Gel tætning							
<b>Frontplade</b>							
H = Højimpuls. (rot.)							
L = Lavimpuls. (perf.)							
<b>Luftmønster</b>							
300 = 300 (rot.)							
400 = 400 (rot./perf.)							
<b>Størrelse</b>							
400							
<b>Loft/type</b>							
F = Fast loft							

## Bestilling (størrelse 600)

Produkt	LCR1	a	b	c	ddd	600	f
Type							
<b>Kanaltilslutning</b>							
S = Side							
T = Top							
R = Rekt. side.							
<b>Filtertype</b>							
P = PU pakning							
G = Gel tætning							
<b>Frontplade</b>							
H = Højimpuls. (rot.)							
L = Lavimpuls. (perf.)							
<b>Luftmønster</b>							
300 = 300 (rot.)							
400 = 400 (rot.)							
500 = 500 (rot.)							
600 = 600 (rot./perf.)							
<b>Størrelse</b>							
600							
<b>Loft/type</b>							
F = Fast loft							
T = Synlig T-skinne							
C = Clip-In (affaset)							
A = Anden lofttype*							

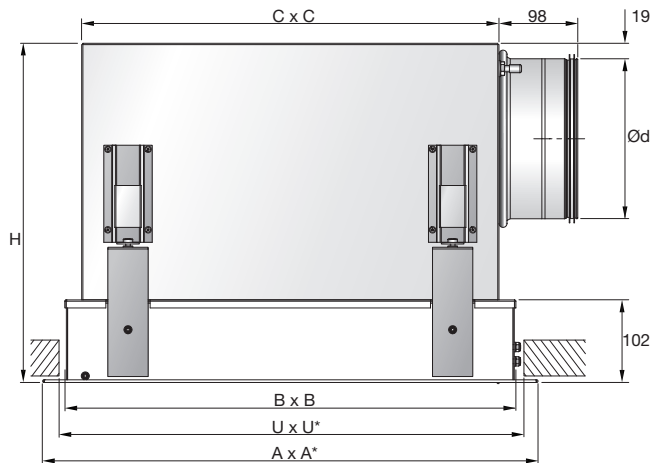
\* Anføres i klartekst

# Renrums armatur

# LCR1

## Dimensioner

### Cirkulær sidetilslutning

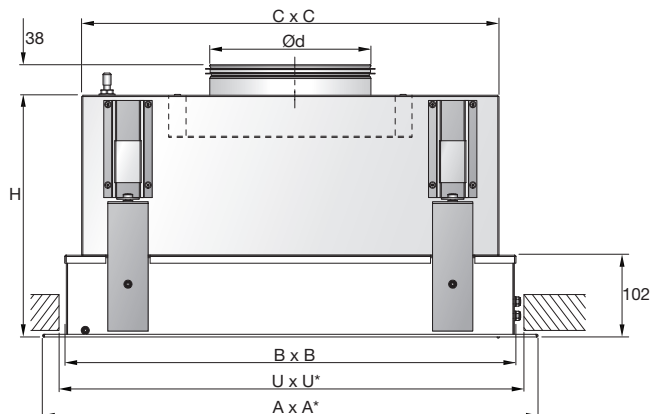


Størrelse mm	Ød mm	H mm	A* mm	B mm	C mm	U* mm	m kg
400	125	325	415	360	318	375	5,2
600	200	420	615	560	518	575	14,6

\* Målsætning gælder for armatur til fast loft.

\* U x U = Min. udskæringsmål i loft.

### Cirkulær toptilslutning

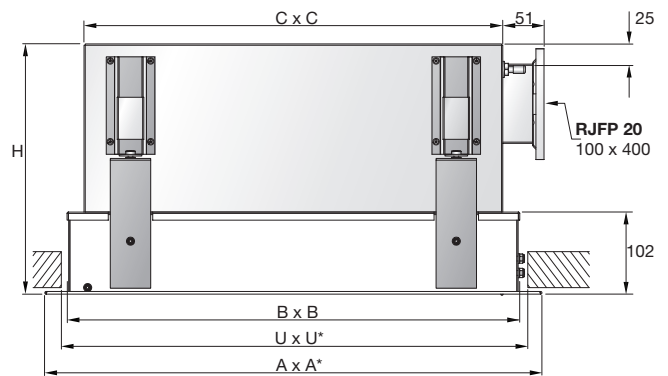


Størrelse mm	Ød mm	H mm	A* mm	B mm	C mm	U* mm	m kg
400	125	300	415	360	318	375	5
600	200	300	615	560	518	575	12,8

\* Målsætning gælder for armatur til fast loft.

\* U x U = Min. udskæringsmål i loft.

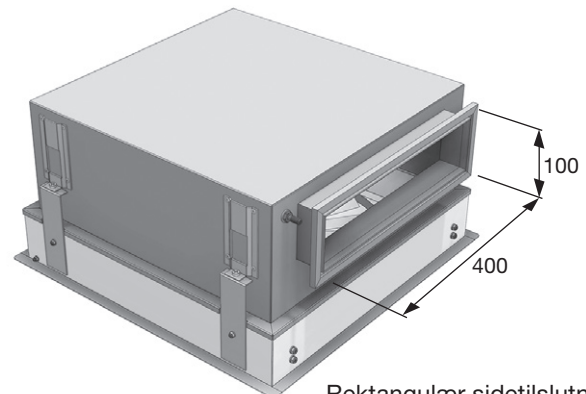
### Rektangulær sidetilslutning



Størrelse mm	H mm	A* mm	B mm	C mm	U* mm	m kg
600	315	615	560	518	575	12,4

\* Målsætning gælder for armatur til fast loft.

\* U x U = Min. udskæringsmål i loft.



Rektangulær sidetilslutning,  
RJFP 20 400 x 100 mm.

### Variant med forøget kapacitet

Armaturserien kan desuden leveres i en anden udformning for fast loft, hvor armaturet har forøget kapacitet op til ca. 900 m<sup>3</sup>/h.

De fysiske mål afviger dog fra standardserien. Denne version er udført helt i rustfrit stål.

\* A x A mål: 698 x 698

Armaturet er forsynet med et filter i dimension 610 x 610 x 110 mm.

\* Målsætning gælder for armatur til fast loft. Mål for øvrige lofttyper (str. 600) fremgår af afsnittet om [lofttilpasning](#).

# Renrums armatur

# LCR1

## Tekniske data

Alle målinger er udført incl. filter, fabrikat Camfil Farr klasse H-14.

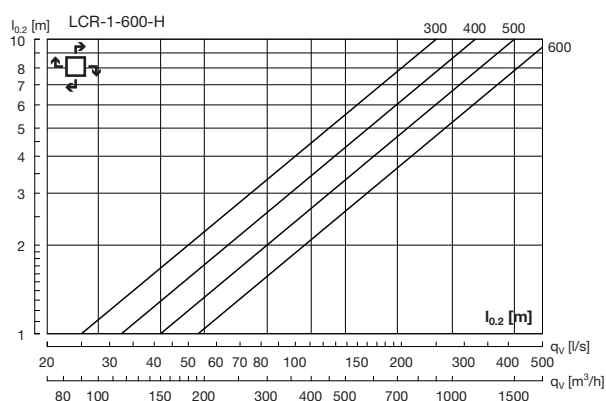
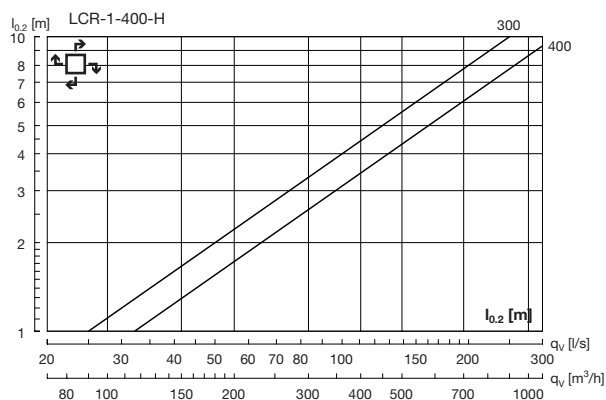
### Kapacitet

Volumenstrøm  $q_v$  [l/s], [m<sup>3</sup>/h], totaltrykfald  $\Delta p_t$  [Pa], kaste-længde  $l_{0,2}$  samt lydeffektniveau  $L_{WA}$  [dB(A)] aflæses i dia-grammerne på de næste sider.

### Frekvensopdelt lydeffektniveau

Lydeffektniveauet i frekvensbånd er defineret som  $L_{wok} = L_{WA} + K_{ok}$ . Værdierne for  $K_{ok}$  er angivet i skemaform under dia-grammerne på de følgende sider.

### Kastelængde



## Egendæmpning

Armaturets egendæmpning fra kanal til rum inklusive endere-fleksion.

Størrelse	Middelfrekvens Hz							
	63	125	250	500	1K	2K	4K	8K
400	20	13	7	9	12	11	12	18
600	16	10	12	7	8	9	12	18

## Loftjustering

LCR1 i størrelse 600 er velegnet for montage i flere for-skellige typer af systemlofter. Se mere herom i afsnittet om lofttilpasning.

### Detaljer

#### Filterspænde



#### Hængslet nedfældbar bundplade



#### Magnetlås for bundplade



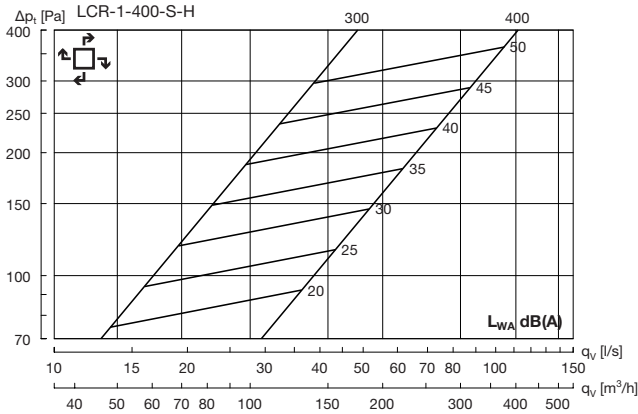
#### Demonerbar cirkulær kanaltilslutning (kun side, Ø)



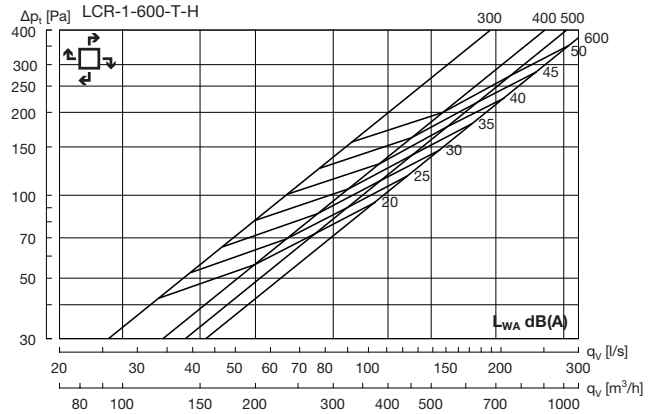
# Renrums armatur

# LCR1

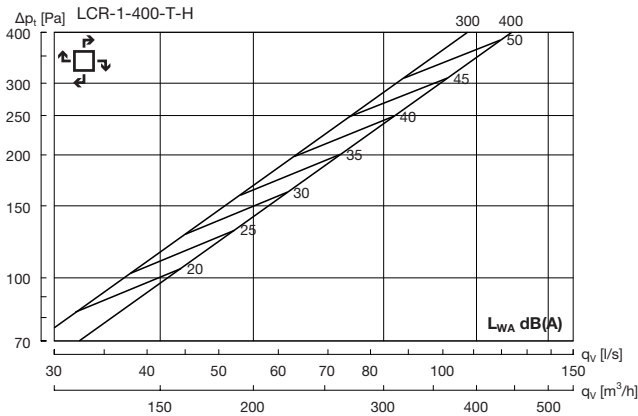
## Tekniske data (rotation - tilluft)



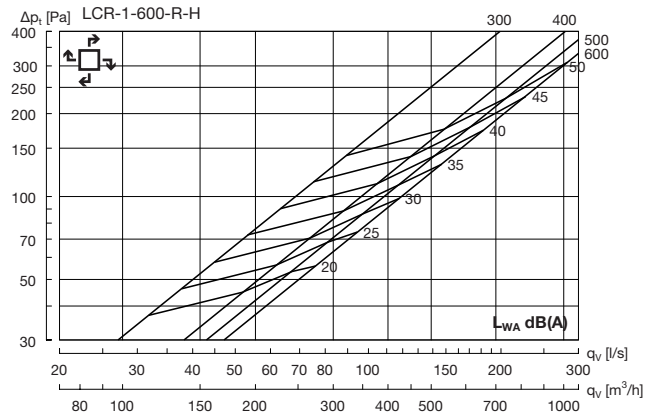
Størrelse	63	125	250	500	1K	2K	4K	8K
400-300	0	3	1	-1	-5	-13	-23	-36
400-400	5	2	0	-1	-5	-10	-21	-25



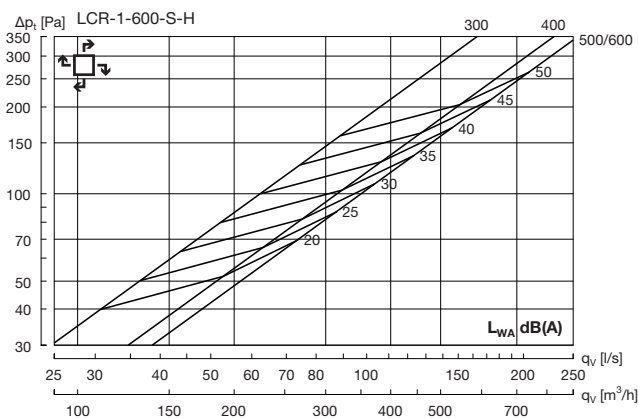
Størrelse	63	125	250	500	1K	2K	4K	8K
600-300	4	7	2	-2	-5	-14	-14	-34
600-400	4	5	2	-2	-5	-12	-20	-33
600-500	5	5	1	-3	-4	-10	-24	-34
600-600	8	0	1	-1	-5	-12	-22	-28



Størrelse	63	125	250	500	1K	2K	4K	8K
400-300	6	4	1	-1	-5	-13	-22	-29
400-400	3	-1	-3	0	-5	-10	-22	-26



Størrelse	63	125	250	500	1K	2K	4K	8K
600-300	7	7	1	-2	-5	-14	-11	-32
600-400	5	7	1	-2	-6	-10	-19	-28
600-500	3	5	-1	-4	-5	-7	-13	-25
600-600	2	-3	-4	-4	-4	-6	-16	-21



Størrelse	63	125	250	500	1K	2K	4K	8K
600-300	1	7	1	-1	-6	-15	-4	-34
600-400	2	8	0	-2	-5	-12	-22	34
600-500	2	5	-1	-1	-5	-12	-17	-28
600-600	1	-2	-4	0	-4	-12	-21	-28

### Kodeangivelser

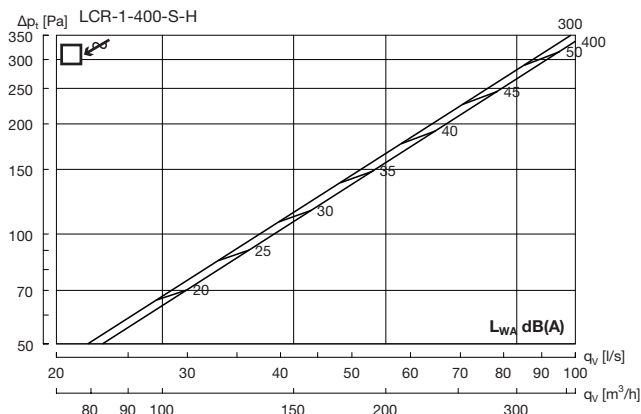
- S - H = Cirkulær sidetilslutning
- T - H = Cirkulær toptilslutning
- R - H = Rektangulær sidetilslutning

Alle målinger er udført incl. filter, fabrikat Camfil Farr klasse H-14.

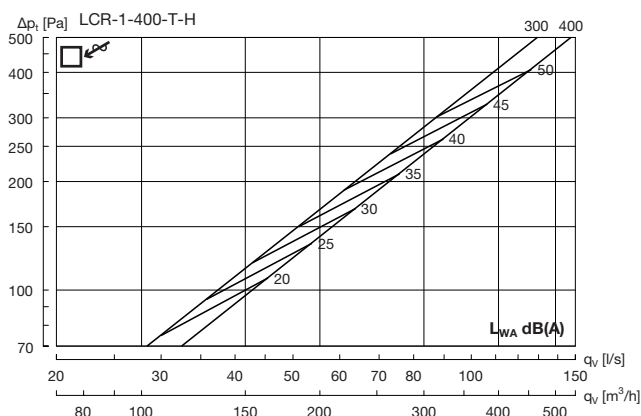
# Renrums armatur

# LCR1

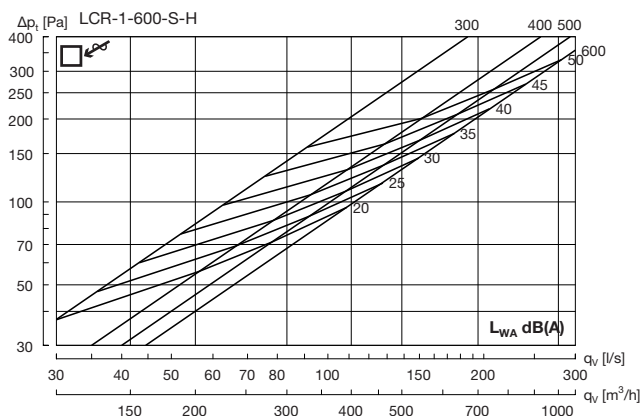
## Tekniske data (rotation - fraluft)



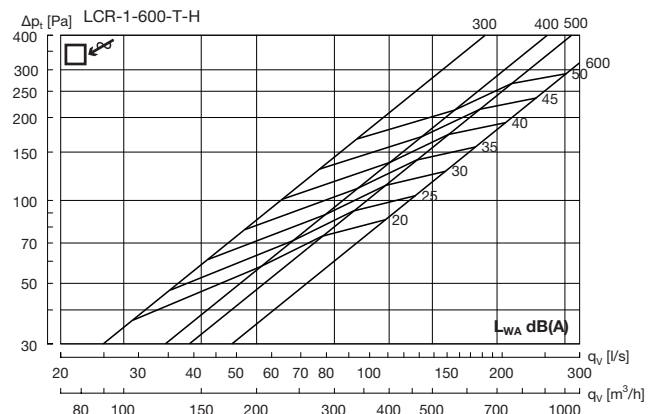
Størrelse	63	125	250	500	1K	2K	4K	8K
400-300	-3	5	2	-1	-5	-14	-22	-25
400-400	4	4	3	-2	-6	-10	-19	-24



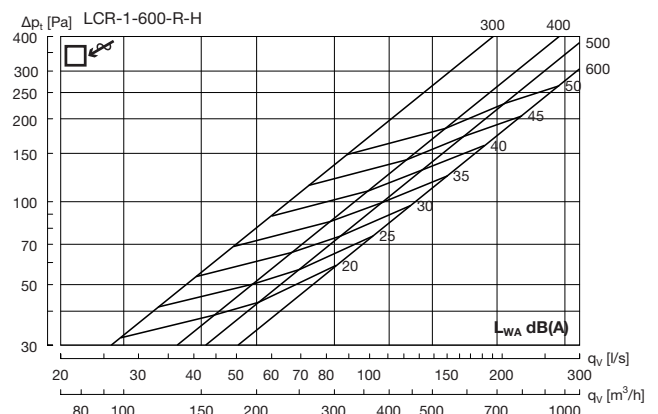
Størrelse	63	125	250	500	1K	2K	4K	8K
400-300	9	3	2	-2	-5	-12	-20	-24
400-400	6	8	4	-2	-8	-16	-19	-22



Størrelse	63	125	250	500	1K	2K	4K	8K
600-300	1	3	2	-2	-3	-12	-19	-25
600-400	3	7	1	-2	-5	-15	-20	-30
600-500	3	8	0	-1	-5	-15	-22	-32
600-600	4	5	1	-1	-5	-17	-28	-40



Størrelse	63	125	250	500	1K	2K	4K	8K
600-300	7	7	1	-2	-6	-14	-22	-32
600-400	5	7	1	-2	-6	-10	-19	-28
600-500	3	5	-1	-4	-5	-7	-13	-25
600-600	2	-3	-4	-4	-4	-6	-16	-21



Størrelse	63	125	250	500	1K	2K	4K	8K
600-300	0	3	-1	-2	-4	-11	-18	-26
600-400	6	5	0	-3	-4	-9	-18	-26
600-500	6	3	-3	-5	-5	-7	-12	-21
600-600	2	1	-3	-3	-5	-7	-13	-22

### Kodeangivelser

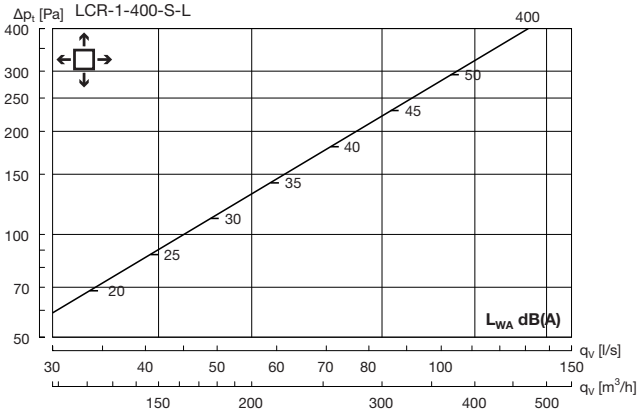
- S - H = Cirkulær sidetilslutning
- T - H = Cirkulær toptilslutning
- R - H = Rektangulær sidetilslutning

Alle målinger er udført incl. filter, fabrikat Camfil Farr klasse H-14.

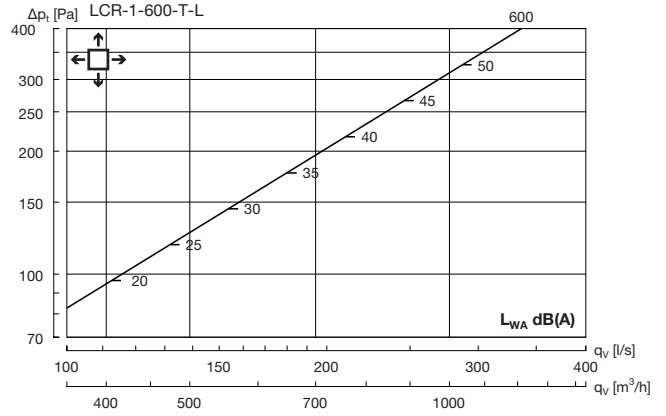
# Renrums armatur

# LCR1

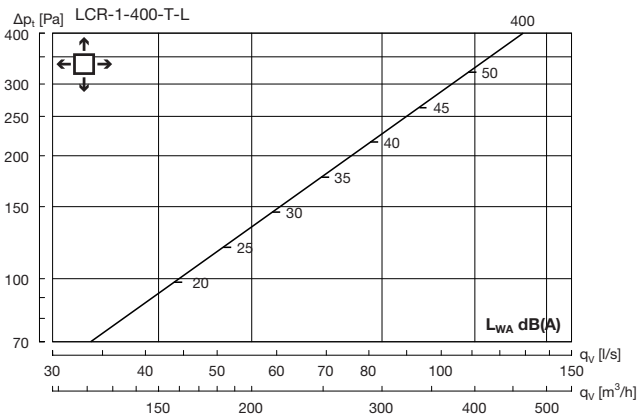
## Tekniske data (perforeret - tilluft)



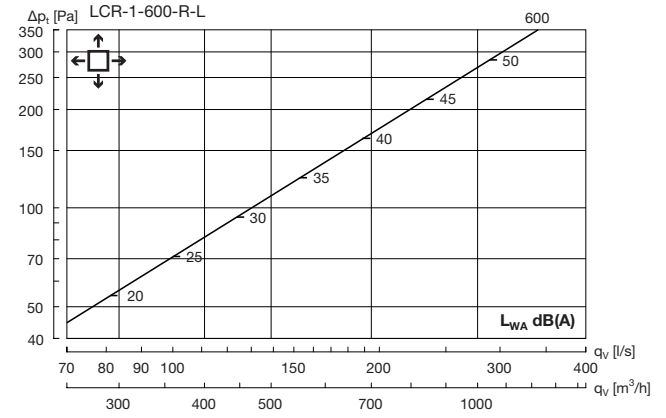
Størrelse	63	125	250	500	1K	2K	4K	8K
400	5	-9	-10	-4	-2	-10	-22	-31



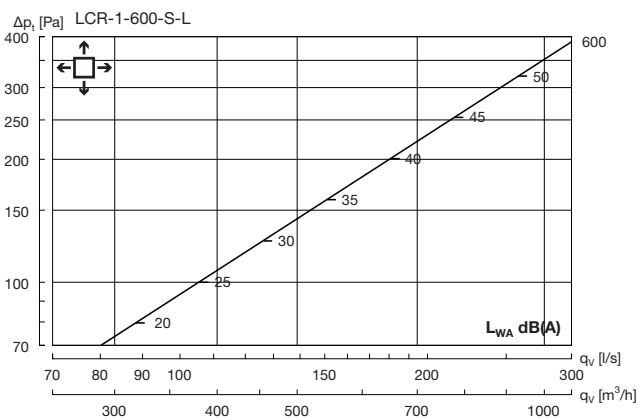
Størrelse	63	125	250	500	1K	2K	4K	8K
600	5	-3	-7	-5	-2	-8	-22	-29



Størrelse	63	125	250	500	1K	2K	4K	8K
400	10	10	3	-4	-11	-12	-13	-14



Størrelse	63	125	250	500	1K	2K	4K	8K
600	7	-9	-6	-3	-5	-7	-12	-19



Størrelse	63	125	250	500	1K	2K	4K	8K
600	9	-6	-8	0	-4	-12	-25	-35

### Kodeangivelser

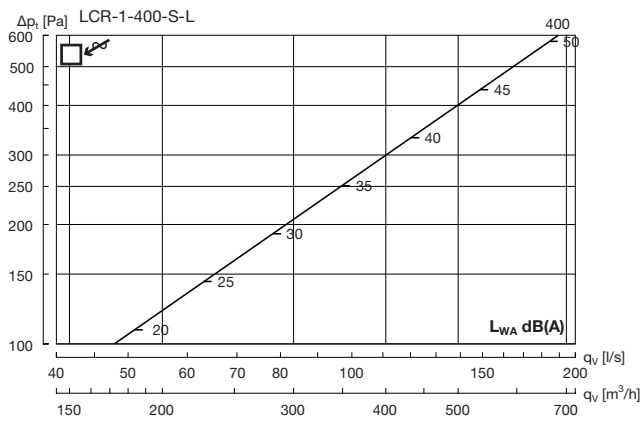
- S - H = Cirkulær sidetilslutning
- T - H = Cirkulær toptilslutning
- R - H = Rektangulær sidetilslutning

Alle målinger er udført incl. filter, fabrikat Camfil Farr klasse H-14.

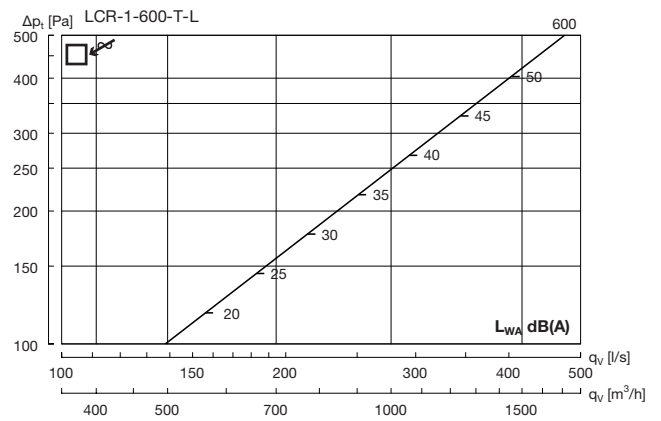
# Renrums armatur

# LCR1

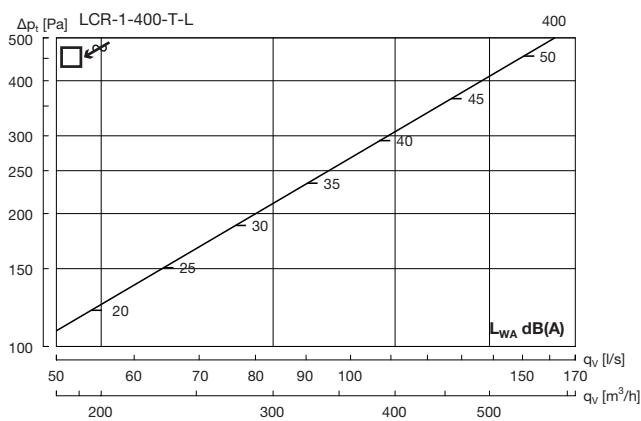
## Tekniske data (perforeret - fraluft)



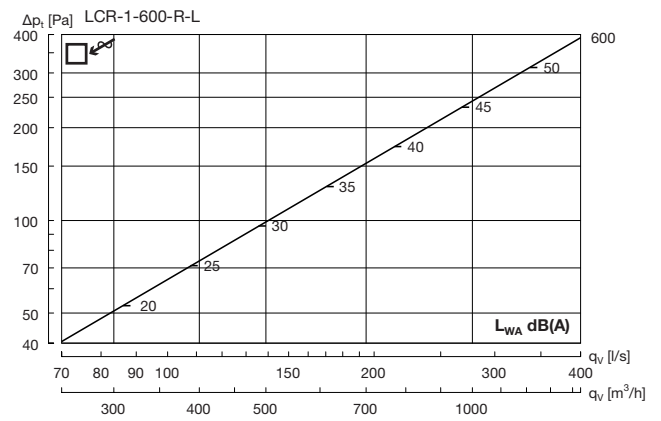
Størrelse	63	125	250	500	1K	2K	4K	8K	
	400	8	8	2	-4	-7	-10	-15	-19



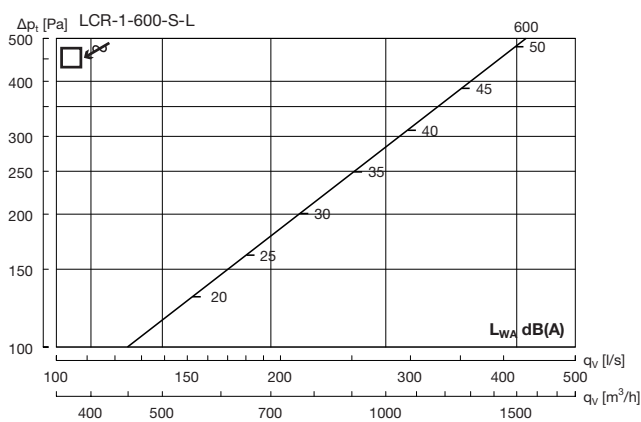
Størrelse	63	125	250	500	1K	2K	4K	8K	
	600	13	11	4	-4	-11	-15	-19	-27



Størrelse	63	125	250	500	1K	2K	4K	8K	
	400	10	10	3	-4	-11	-12	-13	-14



Størrelse	63	125	250	500	1K	2K	4K	8K	
	600	2	-4	-6	-4	-5	-6	-10	-21



Størrelse	63	125	250	500	1K	2K	4K	8K	
	600	13	9	0	-2	-7	-11	-16	-23

### Kodeangivelser

- S - H = Cirkulær sidetilslutning
- T - H = Cirkulær toptilslutning
- R - H = Rektangulær sidetilslutning

Alle målinger er udført incl. filter, fabrikat Camfil Farr klasse H-14.



De fleste af os tilbringer størstedelen af vores tid indendørs. Indeklima er afgørende for, hvordan vi har det, hvor produktive vi er, og om vi holder os sunde.

Hos Lindab har vi derfor gjort det til vores vigtigste mål at bidrage til et indeklima, der forbedrer menneskers liv. Det gør vi ved at udvikle energieffektive ventilationsløsninger og holdbare byggeprodukter. Vi stræber også efter at bidrage til et bedre klima for vores planet ved at arbejde på en måde, der er bæredygtig for både mennesker og miljøet.

Lindab | For et bedre klima