

Motorspjæld

DTBU



Beskrivelse

Spjældet kan leveres i dimensioner fra Ø80 til Ø630 mm, med påmonteret motor for 230 V vekselstrøm eller 24 V jævn- eller vekselstrøm.

Motoren er en on/off motor. Styringen sker ved hjælp af 1- lederstyring (230 V) hhv. 1-leder eller 2-lederstyring (24 V).

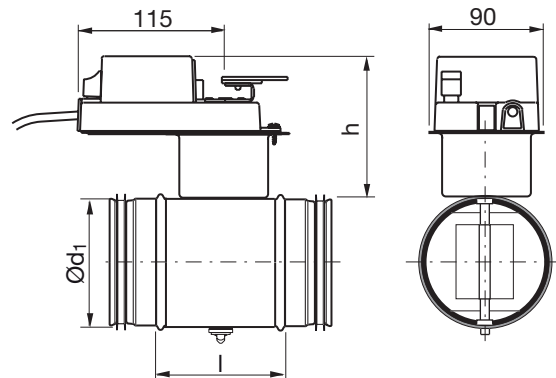
Drejevinklen er indstillelig med mekaniske anslag. Motoren er sikret mod overbelastning og standser automatisk, når den når sit eget anslag.

Manuel drejning af spjældet er muligt ved hjælp af den indbyggede udløserknop på motoren. Motoren er monteret med en afstand til spjældet, således at en evt. isolering af ventilationskanalen lettes.

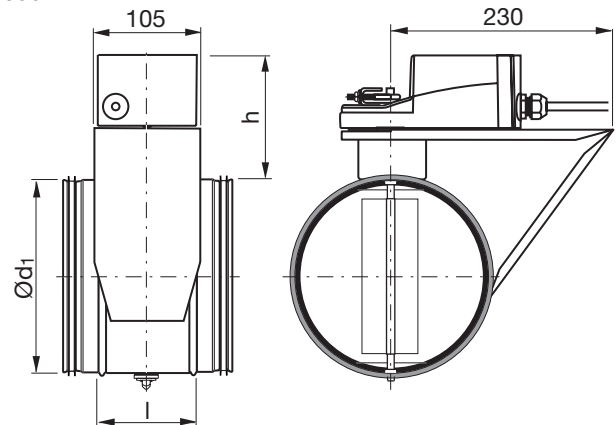
Ved udendørs montage skal motoren beskyttes mod direkte UV-bestråling samt regn.

Dimensioner

Ø80-500



Ø630



Bestillingskode

| | | | | |
|-------------------------|-------------|------------|-----------|-----------|
| | DTBU | 315 | 24 | LM |
| Produkt | | | | |
| Dimension Ød_1 | | | | |
| Spænding | | | | |
| Motortype | | | | |



Motorspjæld

DTBU

Dimensioner

| Ød ₁ nom | l [mm] | h [mm] | m [kg] | Motortype | Motortype | Tæthedsklasse ved lukket spjæld |
|------------------------|-----------|-----------|-----------|-----------|-----------|------------------------------------|
| 80 | 100 | 107 | 1,00 | LM24A-F | LM230A-F | 4 |
| 100 | 100 | 107 | 1,08 | LM24A-F | LM230A-F | 4 |
| 125 | 100 | 107 | 1,23 | LM24A-F | LM230A-F | 4 |
| 160 | 100 | 107 | 1,44 | LM24A-F | LM230A-F | 4 |
| 200 | 100 | 107 | 1,74 | LM24A-F | LM230A-F | 4 |
| 250 | 100 | 107 | 2,22 | LM24A-F | LM230A-F | 4 |
| 315 | 100 | 107 | 2,84 | LM24A-F | LM230A-F | 4 |
| 355 | 100 | 105 | 4,00 | NM24A-F | NM230A-F | 4 |
| 400 | 100 | 105 | 4,59 | NM24A-F | NM230A-F | 4 |
| 450 | 100 | 105 | 6,90 | NM24A-F | NM230A-F | 4 |
| 500 | 115 | 105 | 7,29 | NM24A-F | NM230A-F | 4 |
| 560 | 115 | 105 | 9,30 | NM24A-F | NM230A-F | 4 |
| 630 | 115 | 120 | 10,50 | SM24A | SM230A | 4 |

Tekniske data

For tekniske data se [LindQST](#).