

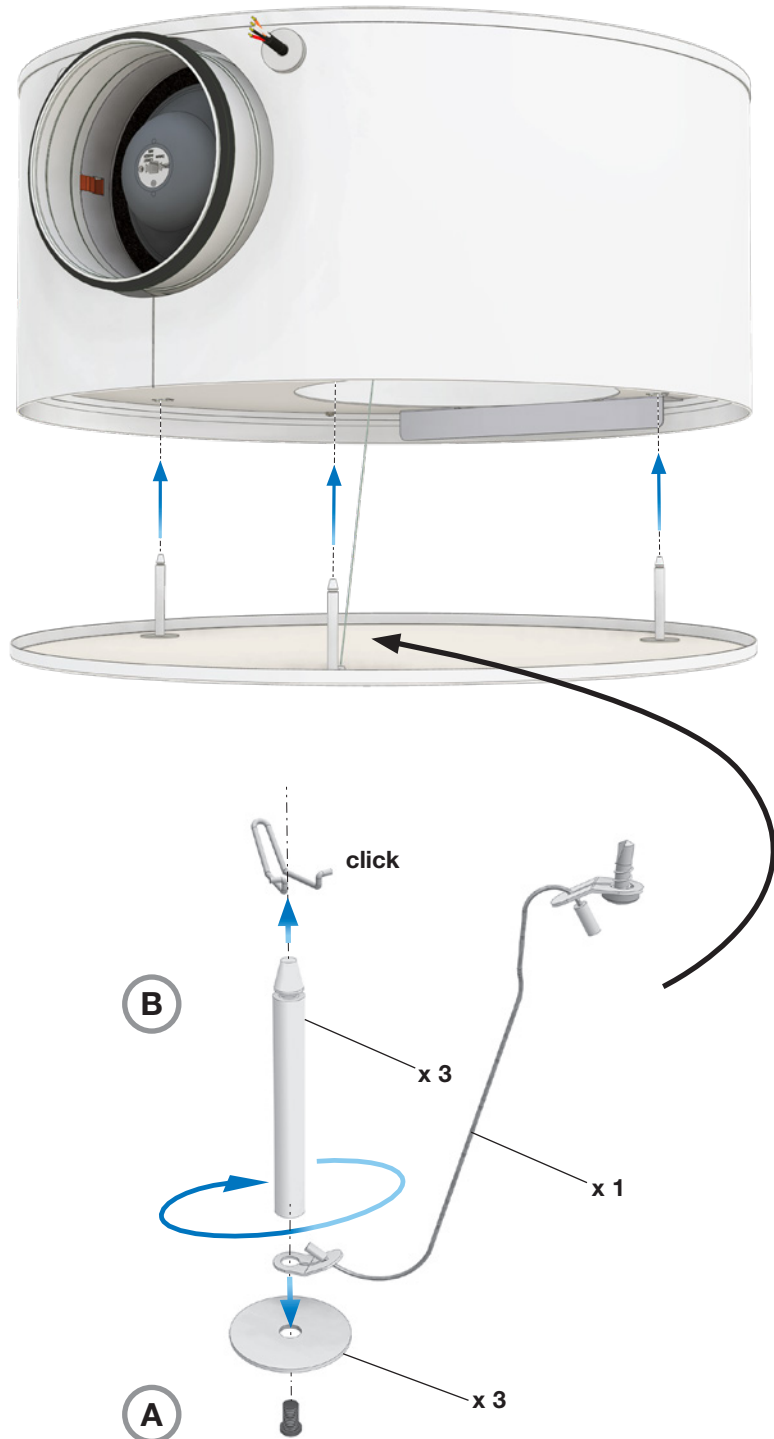
Lindab **LCFV / LCFV-P**

Installation instruction - UK
Installations vejledning - DK
Montageinstruktion - SE
Asennusohje - FI
Montageanleitung - DE
Istruzioni di montaggio - IT
Instructions de montage - FR



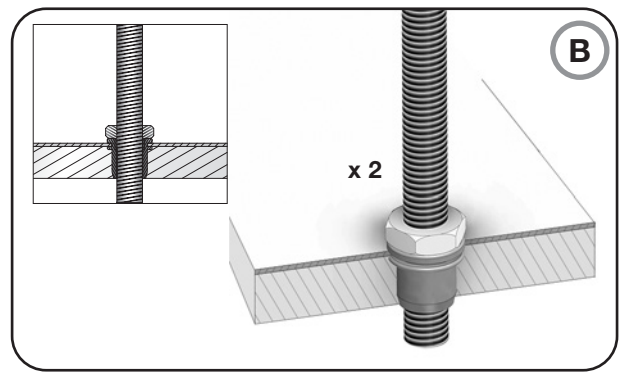
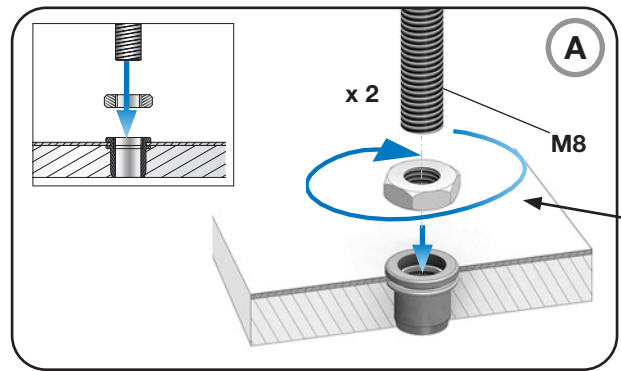
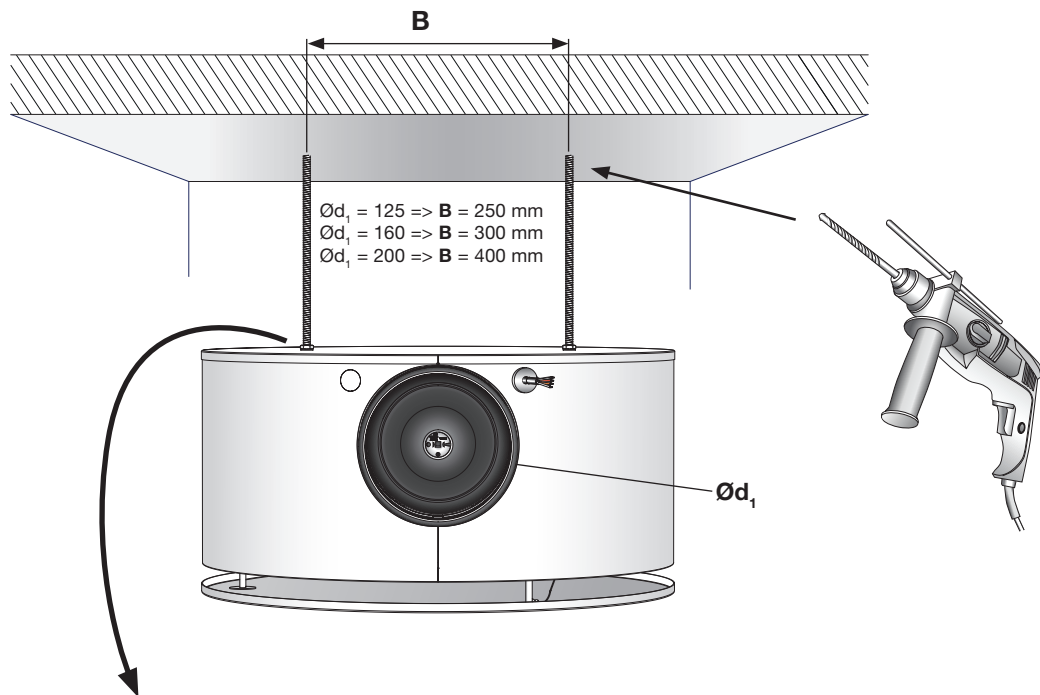
LCFV

Installation of faceplate
Installation af bundplade
Montera frontplatta
Etulevyn asennus
Montage der Frontplatte
Installazione del frontale
Montage de la façade



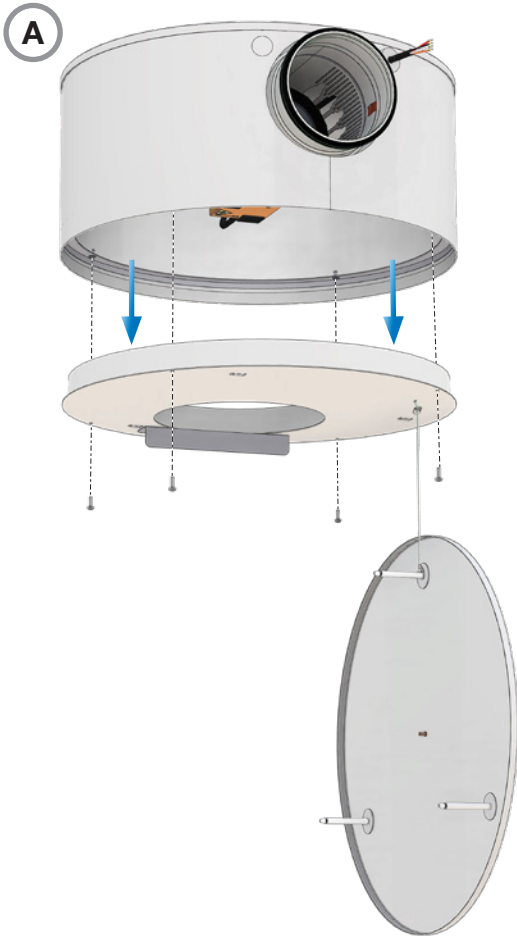
LCFV

Mounting of LCFV in ceiling
Ophængning af LCFV i loft
Upphängning av LCFV mot tak
Kannakointi LCFV
Montage des LCFV an der Decke
Montaggio LCFV a soffitto
Installation de LCF contre le plafond

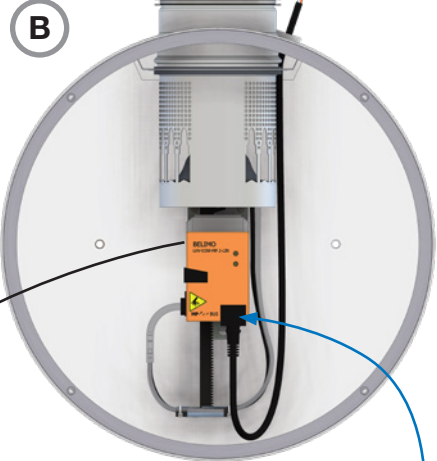


LCFV

Install / uninstall the damper
Montering / demontering af spjældet
Montera / demontera spjäll
Säätöpellin asennus / irrota
Montage / Demontage der Drossel
Montaggio / Smontaggio serranda
Montage / Démontage du registre

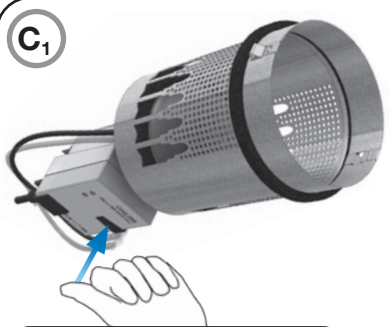


Maintenance - Disconnect power/signal.
 Vedligeholdelse - Afbryd power/signal.
 Underhåll - Koppla bort ström/signalkabel.
 Huolto - Irrota kaapeli.
 Wartung - Trennen Sie das Strom-/Signalkabel.
 Manutenzione - Scollegare il cavo di alimentazione/segnale.
 Entretien - Déconnecter câble alimentation/signal.

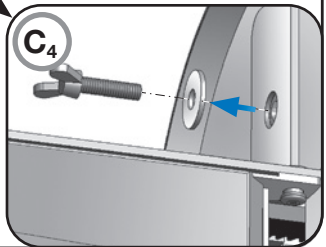
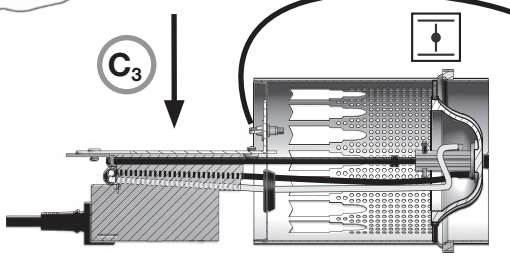
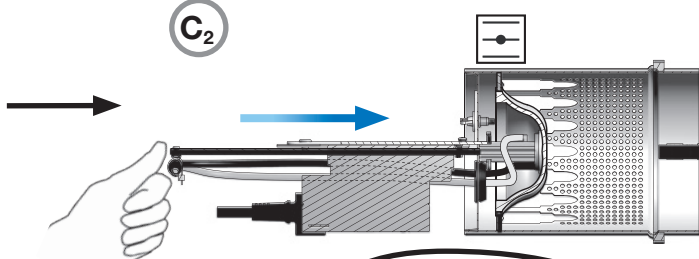


Do NOT disconnect cable here!
 Frakobl IKKE kablet her!
 Koppla INTE bort kablenn här!
 Älä irroita kaapelia
 Trennen Sie hier NICHT das Kabel!
 NON scollegare il cavo qui!
 Ne déconnectez pas le câble ici!

C



Hold manual switch down.
 Hold manuel knap nede.
 Håll den manuella knappen nedan.
 Pidä painiketta alhaalla.
 Hold manual switch down - DE
 Tenere premuto l'interruttore manuale.
 Presser et maintenir le switch manuel.



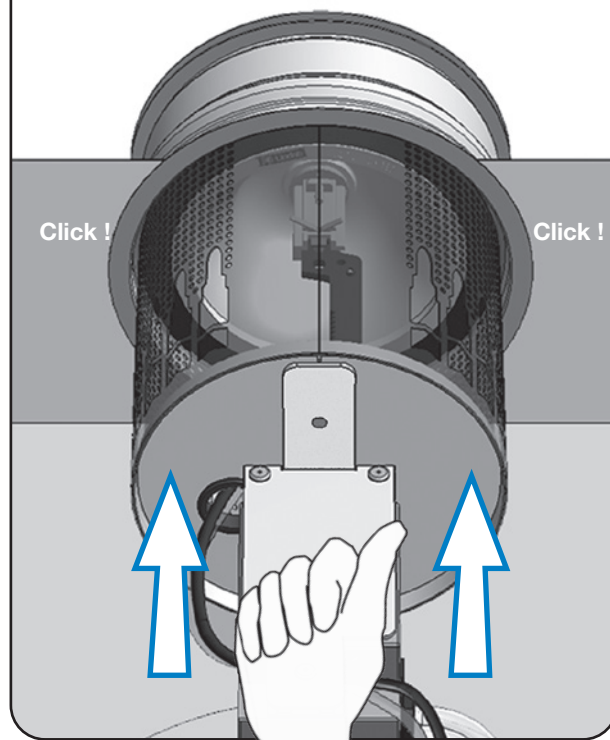
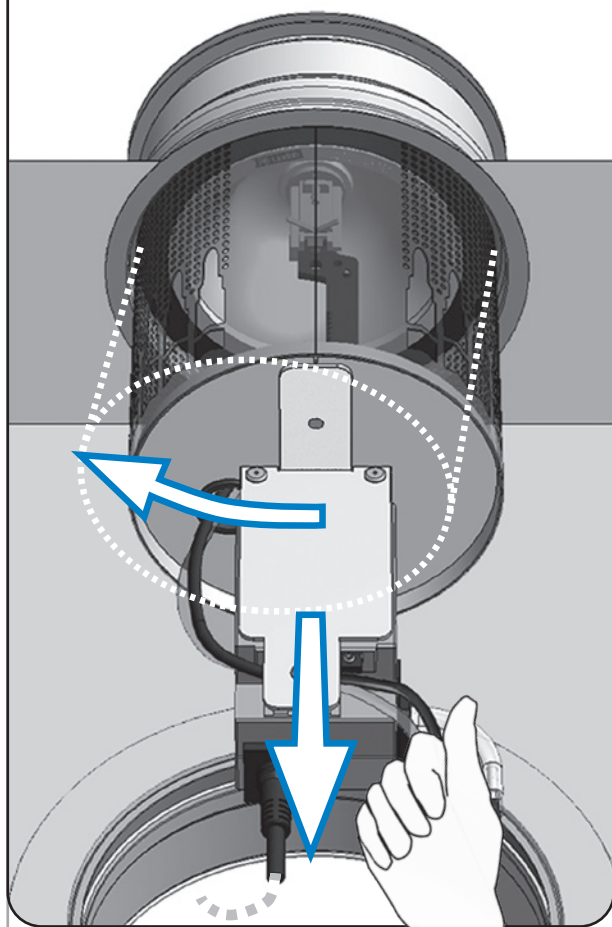
LCFV

Install / uninstall the damper
Montering / demontering af spjældet
Montera / demontera spjäll
Säätöpellin asennus / irrotus
Montage / Demontage der Drossel
Montaggio / Smontaggio serranda
Montage / Démontage du registre

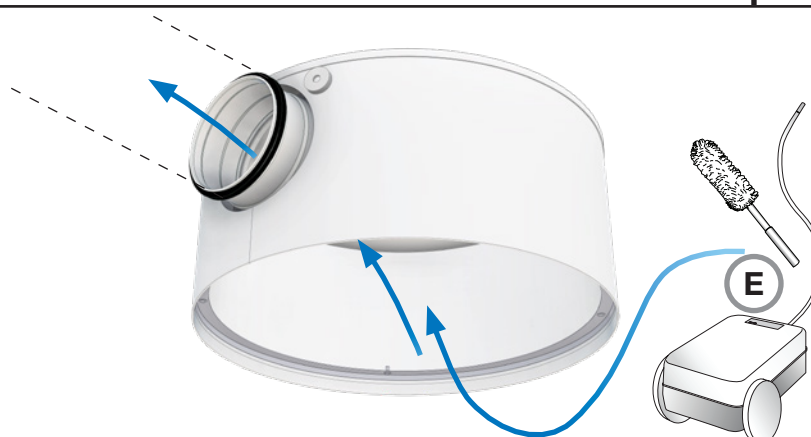


D Take out damper unit - Demonter spjældenhed -
 Demontera spjällenhet - Säätöpellin irrotus -
 Drossel demontieren - Smontaggio serranda -
 Démontage du registre.

F Insert damper unit - Installation af spjæld -
 Montering av spjäll - Säätöpellin asennus -
 Montage des Drossel - Montaggio di serranda -
 Montage de registrere.



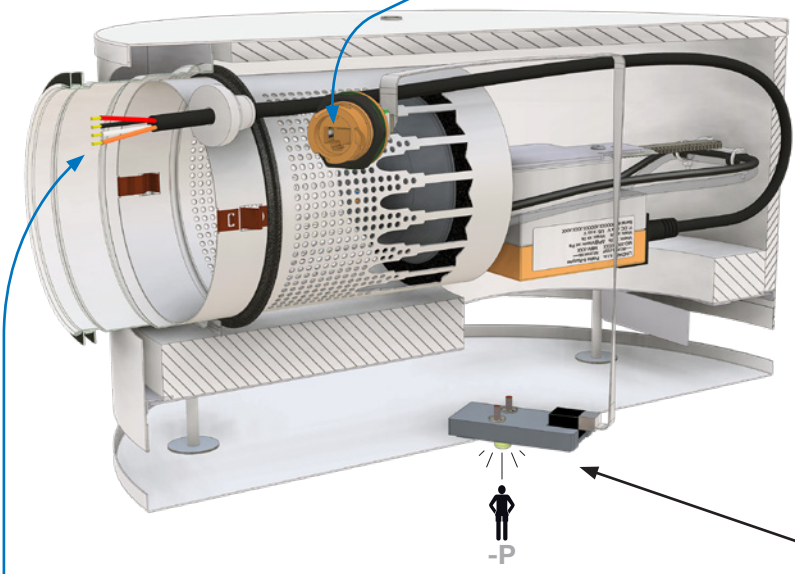
Maintenance
Vedligeholdelse
Underhåll
Huolto
Wartung
Manutenzione
Entretien



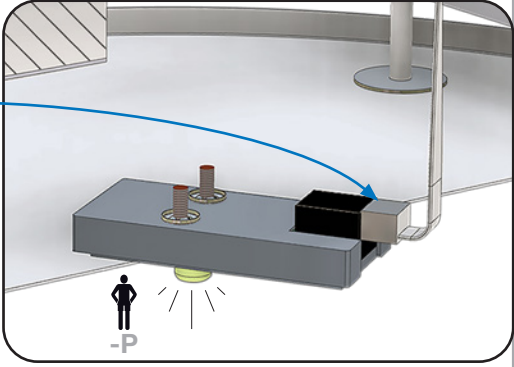
LCFV-P

- With presence sensor
- Med bevægelsessensor
- Med närvarosensor
- LCFV-P** - Varustettu liiketunnistimella
- Mit Präsenzmelder
- Con sensore di presenza
- Avec détecteur de présence

RJ45 connection for presence signal
 RJ45 tilslutning for tilstedeværelsessignal
 RJ45 anslutning för närvarosignal
 RJ45 liittämä läsnäolosignaalille
 RJ45 Anschluss für Präsenzsinal
 Connessione RJ45 per segnale di presenza
 Connexion RJ45 pour signal de présence



Maintenance - Disconnect power/signal cable.
 Vedligeholdelse - Afbryd power/signal kabel.
 Underhåll - Koppla bort ström/signalkabel.
 Huolto - Irroita kaapeli.
 Wartung -Trennen Sie das Strom-/Signalkabel.
 Manutenzione - Scollegare il cavo di alimentazione/segnale.
 Entretien - Déconnecter câble alimentation/signal.



Optional presence sensor in diffuser faceplate.
 Mulighed for tilvalg af bevægelsessensor i armaturbundplade.
 Alternativ närvarosensor i don frontplatta.
 Liiketunnistin lisävarusteena etulevyssä.
 Möglichkeit eines Präsenzmelder in der durchlass Frontplatte.
 Opzionale sensore di presenza a del frontale del diffusore.
 Détecteur de présence optionnel intégré sur la façade.



Most of us spend the majority of our time indoors. Indoor climate is crucial to how we feel, how productive we are and if we stay healthy.

We at Lindab have therefore made it our most important objective to contribute to an indoor climate that improves people's lives. We do this by developing energy-efficient ventilation solutions and durable building products. We also aim to contribute to a better climate for our planet by working in a way that is sustainable for both people and the environment.

[Lindab](#) | For a better climate