

# Vægkonsol

# CLS



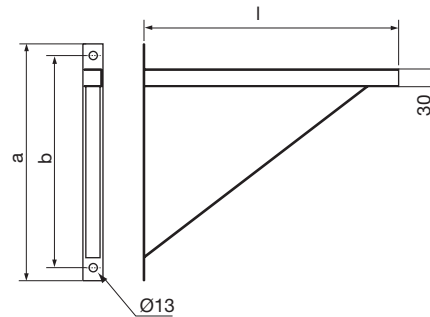
## Beskrivelse

Materiale: Varmgalvaniseret.

Fastgøres til vægge, gulve og lofter.

Det diagonale støtteben gør den velegnet til tunge belastninger.

## Dimensioner



Længde [mm]	a [mm]	b [mm]	m [kg]
400	200	160	1,13
500	200	160	1,32
600	200	160	1,50
800	345	305	2,20
1000	345	305	2,55
1300	345	305	3,10

## Bestillingskode

Produkt	CLS	600
Længde l		