



Lindab **UltraLink**[®] Controller **FTCU**

Teknisk information



UltraLink[®] Controller

FTCU

Introduktion

UltraLink FTCU er en meget nøjagtig volumenstrømsregulator. Den måler luftstrømmen med ultralyd meget nøjagtig over hele måleområdet. Metoden er meget stabil over tid på baggrund af designet, som minimerer tilsmudsningen af målesensorerne. FTCU kan kompensere for forhindringer i luftstrømmen via appen Lindab OneLink.

UltraLink FTCU har mulighed for at give dig fordelene ved et moderne DCV behovsstyret ventilationssystem med kun et par UltraLinks sammen med bluetooth sensorer installeret i dit eksisterende ventilationssystem.

Løsningen tilbyder store fordele indenfor komfort og energibesparelse.

Indhold

Indledning.....	2
Overblik	4
• Applikation	4
• Design	4
• Display unit	4
• Dimension 100 - 315	4
• Dimension 400 - 630	4
Montering	5
• Bemærk	5
• Planlægning	6
• Tabel der viser respektafstand i forhold til forhindringer.....	6
El-installation.....	8
• Før opstart	8
• Option A: Tilslutning med fabriksmonteret kabel	9
• Option B: Tilslutning direkte på printkort.....	9
• Generel information (option A og B)	9
• Analog tilslutning	9
• Digital tilslutning (Modbus)	10
• Tilslutning af afskærmning.....	10
• Biasing	10
• Forstærker	10
• Strømforsyning	11
• Strømforbrug	11

UltraLink® Controller

FTCU

Idriftsættelse	12
Behovsstyret rumregulering.....	12
• Lindab Ultra BT™ Rumreguleringsystem (Installation af trådløse sensorer).....	12
• Ekstra styring af opvarmning og køling via analog signal	12
Display.....	13
Statuslampe	13
Parameterstruktur	13
Korrigerende af flowmåling ved installation tæt på forhindring	14
ID-numre	14
PIN kode.....	14
Indstilling for overstyring	14
• Override funktion by bus	14
• Analog override funktion.....	14
Firmware opdatering	14
• Måden at opgradere produktets firmware.....	14
Vedligeholdelse	14
Konfigurationsmenuens opbygning	15
Indstilling for digital kommunikation	16
• Indstilling for styring	16
Indstilling for analog kommunikation	17
• Indstilling for analog indgang via modbus.....	17
• Indstilling for analog udgang via modbus	18
Fejlfinding	19
• Hvis digital kommunikation fejler skal følgende undersøges inden kontakt til teknisk support	19
• Hvis analoge signaler fejler skal følgende dobbelttjekkes	19
• Problemer med tilslutning af UltraLink via Bluetooth	19
• Jeg kan ikke finde den sensormodel jeg prøver at “parre”	19
• Fejlkode	19
• Cloud-baseret fejlfindingsupport.....	19
Tekniske data	20
• Tabel over tekniske data	20
• Volumenstrømme.....	21
Appendix A - Modbus register (engelsk)	21

UltraLink® Controller

FTCU

Overblik

Applikation

FTCU'en er egnet til måling og styring af volumenstrømme og måling af temperatur. Kommunikationen foregår gennem analoge og/eller digitale signaler ved hjælp af Modbus.

Design

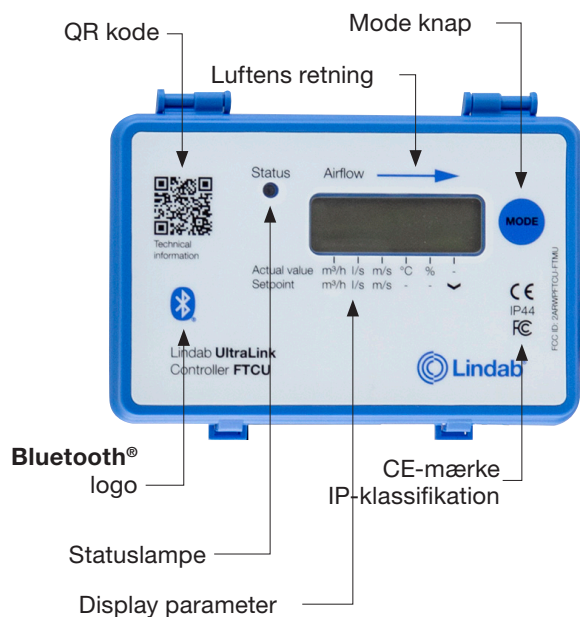
FTCU'en består af et kanalstykke, der er fastgjort til en spjældenhed med Lindab Safe-pakninger.

Displayenheden og aktuatoren er monteret på en spjældekop, så FTCU'en kan isoleres med op til 50 mm.

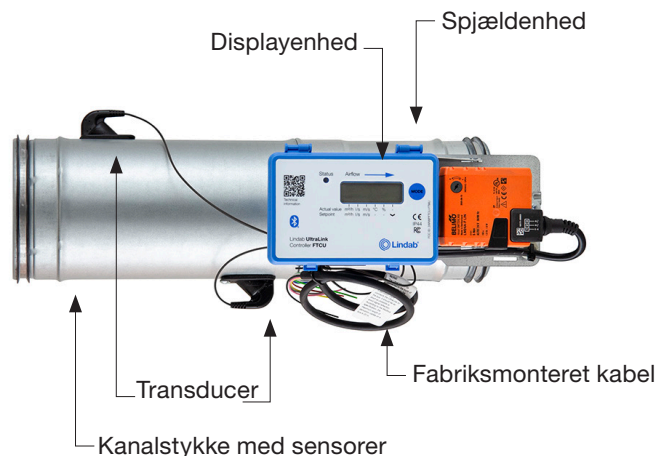
Der er monteret to transducere på kanalstykket, som er tilsluttet en displayenhed. Displayenheden er monteret på en hyld på spjælddelen. Kanalstykket med sensorer og spjælddelen kan rotere i forhold til hinanden. Det betyder, at sensorerne kan placeres optimalt uafhængigt af den ønskede position for displayet og spjælddelen. Korrekt placering af kanalstykket med sensorer efter en forhindring er afgørende for målingens nøjagtighed. Se side 6-7 for at få anvisninger i, hvordan du skal montere FTCU'en for at opnå optimal ydeevne.

For en FTCU med dimensionerne 400-630 holder en flange spjælddelen og kanalstykket med sensorer sammen. Flangen skal løsnes ved at skrue en møtrik ud, så enhederne kan roteres i forhold til hinanden. Møtrikken til flangen på FTCU'en med dimension 400 er 10 mm, og møtrikken på FTCU'en med dimension 500-630 er 13 mm.

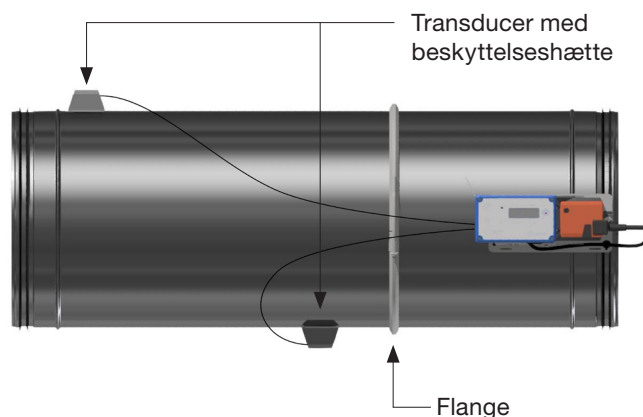
Displayenhed



Dimension 100 - 315



Dimension 400 - 630



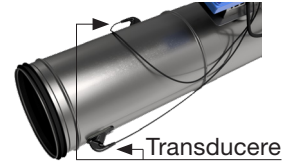
UltraLink® Controller

FTCU

Montering

Bemærk:

- Transducerne må aldrig fjernes!
- Brug ikke målesensorerne som håndtag, når du monterer FTCU'en, da det kan forårsage skader!



- Sørg for, at pilen peger i luftstrømmens retning.



Pil der viser luftens retning

- Drej kanalstykket til den rette position ifølge kapitlet "[Planlægning](#)" side 6.

- Løsn møtrikken på FTCU'en med dimension 400 - 630, så kanalstykket kan drejes til den ønskede position. Flangen skal derefter fastgøres ved at spænde møtrikken igen.



- Placer displayet, så det er synlig fra den relevante retning.



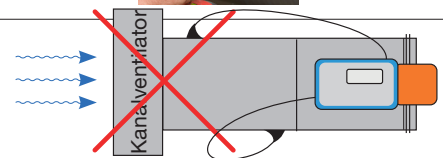
- Monter FTCU'en i kanalsystemet ifølge [Montagevejledningen til Lindab Safe](#).



- Når FTCU'en er placeret nøjagtig, skal den fastgøres med skruber til spjæld-delen på samme måde, som når du monterer kanaler og fittings.



- Brug aldrig en FTCU på afkastsiden af en kanalventilator. (Anbring den på indløbssiden, eller brug i værste fald en ensretterenhed hvis den skal placeres på afkastsiden.
- Jo større afstand til en forhindring, dvs. jo længere lige kanal før UltraLink®-enheden, desto højere vil målenøjagtigheden være.



- Motorens retningskifter skal altid indstilles til "1" sådan som den er ved levering.
- Det er ikke tilladt at foretage ændringer eller justeringer af motoren eller dens endestop.



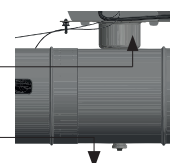
Omskifter for motorretning

Pil for luftens retning

- Hvis spjældet skal drejes manuelt, skal du trykke på knappen for manuel overstyring på motoren og dreje spjældakslen med en 8 mm skruenøgle eller lignende.

Knap til overstyring af motor

Spjældaksel

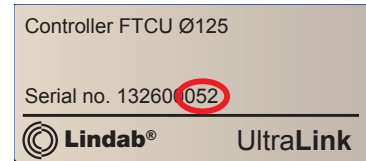


UltraLink® Controller

FTCU

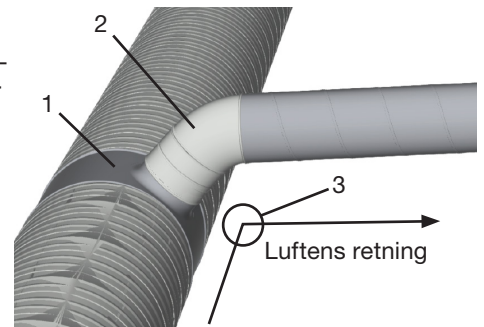
Bemærk!

- Notér FTCU'ens id-nummer. Id'et er de sidste tre tal i serienummeret og findes:
 - på mærkatet på den kasse, som den blev leveret i
 - på mærkatet på selve FTCU'en
 - på displayet, når du trykker på knappen "MODE"
 - i appen, når produktet er tændt



- For at undgå problemer med måleenøjagtighed på grund af turbulens i luften!

Undgå at installere en måleenhed efter (i luftens retning) to turbulensfrembringende fittings (refererende til punkt 1 og 2 på tegning) hvor disse to fittings er placeret i 2 forskellige niveauer og luften bevæger sig i en skrå retning. (refererende til punkt 3 på tegning)
- Ved ikke at følge disse retningslinjer kan måleenøjagtigheden være stor som resultatet af stor turbulens i luftens bevægelser.
- I de tilfælde hvor der ikke kan etableres optimal installation eller hvor flere alvorlige på hinanden følgende turbulensgivere er til stede, bør Lindab salg kontaktes



Planlægning

Nøjagtigheden af målingerne afhænger primært af 2 ting:

- * Afstanden til forhindring (jo længere afstand der er til en forhindring jo større vil måleenøjagtigheden blive).
 - * Positionen af transduceren (FTCU må monteres med den "første" transducer (*) placeret ved inderradius af en fitting.)
- Skemaet nedenfor viser indflydelsen af forskellige forhindringer og placering af transducerne.

FTCU kan placeres i en afstand på 2 x kanaldiameteren (Ød) fra forhindringen for at opnå den specificerede usikkerhed i nedenstående tabel. I nogle tilfælde kan du montere en FTCU direkte i et stykke fitting og stadig have den samme måleenøjagtighed. I disse tilfælde er det nødvendigt at du laver korrektioner i OneLink appen. I nedenviste tabel vises hvilke senarier hvor dette en mulighed.

Andre forhindringer i kanalsystemet som f.eks. ventilatorer, lydæmperbafler eller inspektionsluger e.lign. er ikke tilladt for UltraLink enheden (i luftretningen). Hvis en inspektionsluge er nødvendig, skal den placeres efter UltraLink enheden (i luftens retning) Grunden til dette er at forhindringerne skaber turbolens, som kan resultere i fejlagtige volumenstrømsmålinger.



Tabel over respektafstand til forhindringer						
Forhindringer	* Placering af den første målesensor	Måleusikkerhed ± % eller X l/s afhænger af, hvad der er størst af procentdelen eller den absolutte værdi for den specifikke produktstørrelse tabellen "Tekniske data" på side 20	a			Montering direkte i fitting uden mulighed for respektaf- stand
			2-4·Ød	>4-5·Ød	>5·Ød	
			Bøjning 90°		Indvendig radius (Bedste position)	

UltraLink[®] Controller

FTCU

Tabel over respektafstand til forhindringer						
Forhindringer	* Placering af den første målesensor		Målesikkerhed ± % eller X l/s afhænger af, hvad der er størst af procentdelen eller den absolutte værdi for den specifikke produktstørrelse tabellen "Tekniske data" på side 20			Montering direkte i fitting uden mulighed for respektaf- stand
			a			
			2-4·Ød	>4-5·Ød	>5·Ød	
Bøjning 90°		Udvendig radius (Anbefales ikke)	20	10	5	-
Bøjning 90°		Udvendig/indven- dig side	10	5	5	-
Reduktion		Reduktion af kanaldiameter	5	5	5	Ja
Reduktion		Øgning af kanaldiameter	10	5	5	Ja
T-stykke		Indvendig radius (Bedste position)	10	5	5	-
T-stykke		Udvendig radius (Anbefales ikke)	20	10	5	-
T-stykke		Udvendig/indven- dig side	10	5	5	-

UltraLink[®] Controller

FTCU

El-installation

Før opstart:

- Du må under ingen omstændigheder lave huller eller fastgøre noget med skruer til FTCU'ens kanaldel med sensorer.
- Hvis der er behov for elektrisk installationsudstyr som f.eks. en samledåse til installationen eller en Regula Combi, er FTES et Lindab-tilbehør, der kan monteres på FTCU'en uden at beskadige enheden.
- Fjern aldrig den blå elektronikboks!
- Fjern aldrig målesensorerne!



Til kabeltilslutninger er der to muligheder: Brug det fabriksmonterede kabel, eller tilslut direkte på printkortet (valgmulighed A og B):

Mulighed A

Brug det fabriksmonterede kabel >>

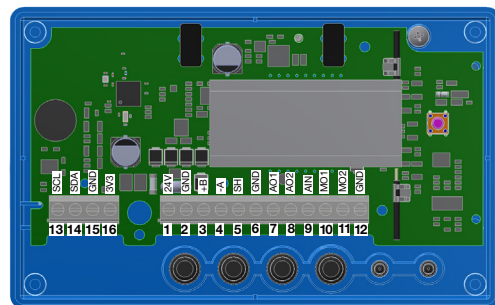
- Tilslut strøm- og kommunikationskablerne til det fabriksmonterede kabel.
- Kontrollér mærkatet på kablet med hensyn til kabelfarverne.
- Det er vigtigt, at kablet er så kort som muligt for at opnå optimal Modbus-kommunikation.



Mulighed B

Tilslut direkte på printkortet >>

- For at få tilgang til ledningsklemmerne på printet fjernes låget ved at trykke på de to låse på siden af det blå kabinet.
- For at kunne forbinde ledningerne med printets klemrække skal du punktere gummikabelfuffen på bagsiden af displayenheden, helst med en syl eller en spids genstand for at sikre, at den slutter tæt til omgivelserne. Fjern ikke den blå boks i forbindelse med dette!
- Når kablerne er tilsluttet, skal de aflastes. Kablerne kan fastgøres til konsollen ved hjælp af kabelbindere, som fastgøres omkring udskæringer på konsollen.



UltraLink[®] Controller

FTCU

Mulighed A: Tilslut til det fabriksmonterede kabel

Tilslut det fabriksmonterede kabel i en klemkasse i nærheden af FTCU'en. Tilslut strøm- og signalkablerne i klemkassen ifølge farveskemaet på mærkatet på det fabriksmonterede kabel, se billedet til højre.

Ved tilslutning af Modbus-signalledningerne skal længden på det fabriksmonterede kabel være så kort som muligt, da det har en negativ indvirkning på signalkvaliteten.

I så fald skal klemkassen placeres så tæt på FTCU'en som muligt, og derefter skal det fabriksmonterede kabel tilskræres, så det er så kort som muligt for installationen.

Tilslutning af UltraLink

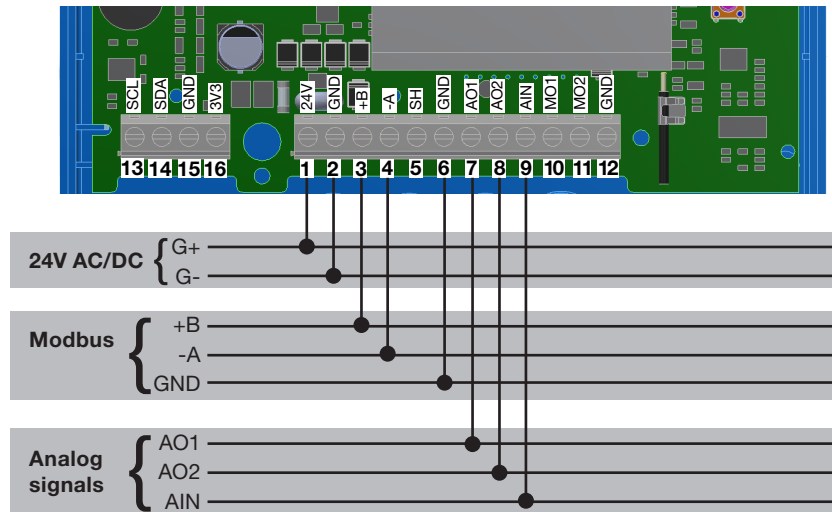
Bemærk! Alle kabler, der ikke er tilsluttet, skal afsluttes med en kronmuffe.

24 V	Rød
GND	Hvid
+B	Gul
-A	Brun
GND	Grå
AO1	Grøn
AO2	Blå
AIN	Pink

Mulighed B: Printkortets skrueklemmer

Tilslutningerne foretages på klembrættet, som du kan få adgang til ved at fjerne displayenhedens låg. På bagsiden af låget er der et billede med en liste over terminalerne.

1. **24 V**, strømforsyning (AC G, DC+) *
2. **GND**, strømforsyning (AC G0, DC -) *
3. **+B**, tilslutning til Modbus via RS485
4. **-A**, tilslutning til Modbus via RS485
5. **SH**, afskærmning
6. **GND**, jordforbindelse (systemneutral)
7. **AO1**, analog udgang
8. **AO2**, analog udgang
9. **AIN**, analog indgang
10. **MO1**, tilslutning til motor
11. **MO2**, tilslutning til motor
12. **GND**, jordforbindelse (systemneutral)
13. **SCL**, anvendes ikke
14. **SDA**, anvendes ikke
15. **GND**, jordforbindelse (systemneutral)
16. **3V3**, anvendes ikke (i tilfælde af bias)



* AC-terminalen 1 (G) skal have systempotentiale, og terminal 2 (G0) skal være systemneutral.

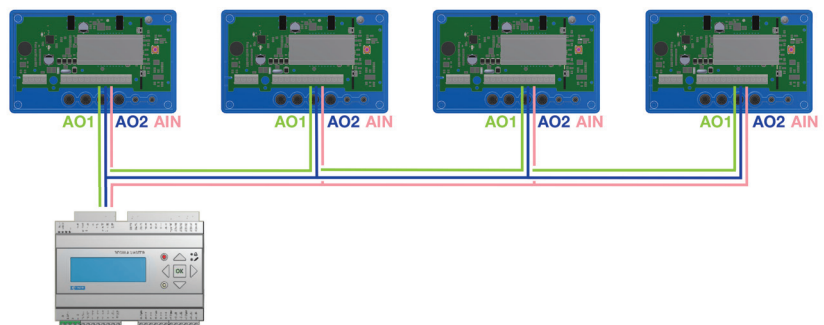
Generelle oplysninger (mulighed A og B)

Funktion	Kabeltype
24 V strømforsyning	2-leder, tykkelse afhænger af længde og belastning, maks. 1,5 mm ²
RS485 Modbus-kommunikation	2-leder, skærmet parsnoet, min. 0,1 mm ² (LIYCY-kabel)

Brug af andre kabler til Modbus-signaler kan medføre kommunikationsproblemer.

Analog tilslutning

Når FTCU'en tilsluttes ved hjælp af analoge signaler, er det vigtigt at tilslutte de analoge udgangssignaler på FTCU'en (AO1, AO2) til de analoge indgangsterminaler på RTU'en, og at det analoge indgangssignal (AIN) tilsluttes den analoge udgangsterminal på RTU'en. Sørg også for at tilslutte kablerne til den samme analoge jordforbindelse.

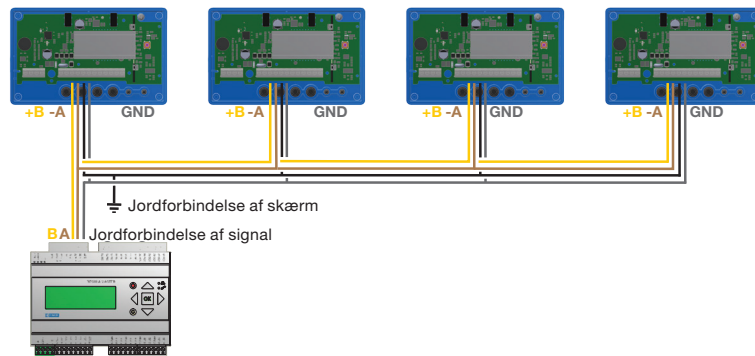


Digital tilslutning (Modbus)

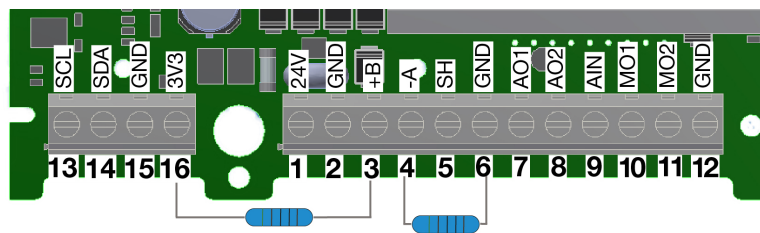
Tilslut A på RTU'en til -A på displayenheden og B til +B. Når der tilsluttes mere end én FTCU i serie, er det vigtigt at blive ved med at tilslutte -A til -A og +B til +B. Hvis de krydses, fungerer Modbus ikke. Det anbefales at bruge RS485-kabler med parsnoede ledninger og afskærmning. Undgå at bruge samme kabel til strømforsyning, medmindre kablet er fremstillet til dette formål. Ved tilslutning af signalets jordforbindelse skal du tilslutte den til "GND" på terminalen til højre for terminalen til afskærmningen (SH) på printkortet. Tilslut den derefter til den tilsvarende terminal i RTU'en.

Tilslutning af afskærmning

Afskærmningen i RS485-kablet skal tilsluttes jord på transformeren og derefter tilsluttes "SH" kontinuerligt til alle UltraLink-enheder, der skal forsynes med strøm fra denne transformator. Hvis der anvendes mere end én transformator på bussen, skal afskærmningen brydes ved hver transformator, så "SH" på hvert produkt kun har forbindelse til jord ved den transformator, hvorfra strømmen leveres.

**Bias**

Masteren på bussen skal have bias på -A og +B. Dette er mere eller mindre standard på BMS-styreenheder, men hvis der skal oprettes forbindelse til en konventionel computer ved hjælp af en RS485-USB-omformer, er det vigtigt at sikre, at omformeren har et biaskredsløb. Hvis kommunikationen mislykkes, og du er usikker på, om der er biasing,



kan du tilføje biasmodstande i skrueskruen på **en** af UltraLink-enhederne for at se, om dette er årsagen til kommunikationsfejlen. Anvend modstande på 500-1.000 Ω , og tilslut en modstand fra -A til GND og en modstand fra +B til 3V3-klemmen. Det anbefales også at tilføje en termineringsmodstand på 120 Ω mellem -A og +B på den sidste UltraLink-enhed på bussen for at undgå signalrefleksioner.

Forstærker

Hvis bussen er længere end 300 meter, eller hvis der er mere end 30 enheder, kan systemet have behov for en RS485-forstærker (FDS-R, se billedet til højre) for at kunne kommunikere effektivt.



Strømforsyning**Transformers dimensionering**

Den krævede størrelse på transformere på 24 V AC kan defineres ved at sammenlægge det dimensionerende effektforbrug [VA] for alle komponenter. Transformereffekt skal overstige dette. Brug kun sikkerhedsisolerende transformere. Beregning af det aktuelle behov I:

$I = (P_1 + P_2 + \dots + P_n) / U$ [A] **hvor:** P_n er det dimensionerede effektforbrug for hver komponent [VA], og U er spændingen (24) [V].

Hvis effektbehovet I overstiger 6 A (hvilket svarer til ca. 150 VA for en transformator på 24 V AC), er det nødvendigt at bruge flere transformere for at forhindre overophedning.

Forsyningskabels dimensionering

Forsyningskablets ledningsstørrelse kan bestemmes ved at beregne modstanden pr. meter R. Beregningen forudsætter, at et spændingsfald på f.eks. 2 V accepteres i forsyningskablet:

$R(\text{pr. m}) = U_{\text{fald}} / (I * L)$ [Ω/m] **hvor:** U_{fald} er det accepterede spændingsfald (2 V) i kablet [V], og I er effekten [A]

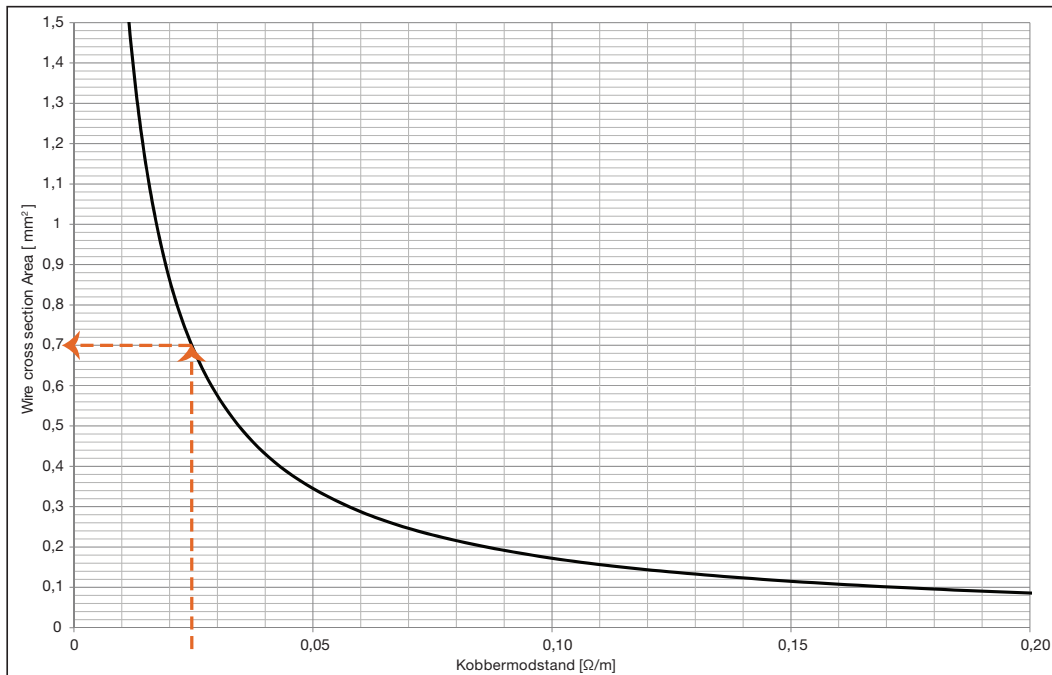
L er strømkablernes længste afstand fra transformatoren til en komponent [m]

Tværsnitsareal for ledning som funktion af modstand pr. m for kobberledning**Eksempel**

$U_{\text{fald}} = 2$ V, $I = 4$ A, $L = 20$ m

$R(\text{pr. m}) = 2 \text{ V} / (4 \text{ A} \times 20 \text{ m}) = 0,025 \text{ } \Omega/\text{m}$

I diagrammet kan en lednings tværsnitsareal på 0,7 mm² aflæses.

**Strømforbrug**

Strømforbruget til dimensionering af strømforsyningskabler til en UltraLink® FTCU er 0,5 VA.

Det frarådes at bruge en transformator med en højere kapacitet end 150 VA.

UltraLink® Controller

FTCU

Idriftsættelse

Idriftsættelsen af UltraLinks udføres via Lindab OneLink app. Download appen til din mobiltelefon ved at scanne eller klikke på QR koden til højre.

1. Scan efter UltraLink enhed
2. Vælg UltraLink enhed og log ind (Pin kode fra fabrik: 1111)
3. Juster indstillinger i UltraLink
4. Hvis enheden er monteret tæt på forhindring skal du sikre indstillingen i appen for at kompensere for målesikkerheden. ["Korrigerig af flowmåling for installation tæt ved forhindring" på side 14.](#)
5. Ændring af enhedens PINkode. ["PIN kode" på side 14.](#)

Download app



Behovsstyret rumregulering via UltraLink

Lindab Ultra BT™ Room Control System (installering af trådløse sensorer)

UltraBT er baseret på nogle få komponenter og introducerer en revolutionerende måde at regulere og optimere dit behovstyrede ventilation på rumniveau. Det er en 360-graders systemopgradering med fuld integreret Bluetooth teknologi, som betyder reducerede udgifter, mindre installationskompleksitet og enkel daglig betjening der giver et optimal indeklima.

Supplerende opvarmning og køling via analog signal

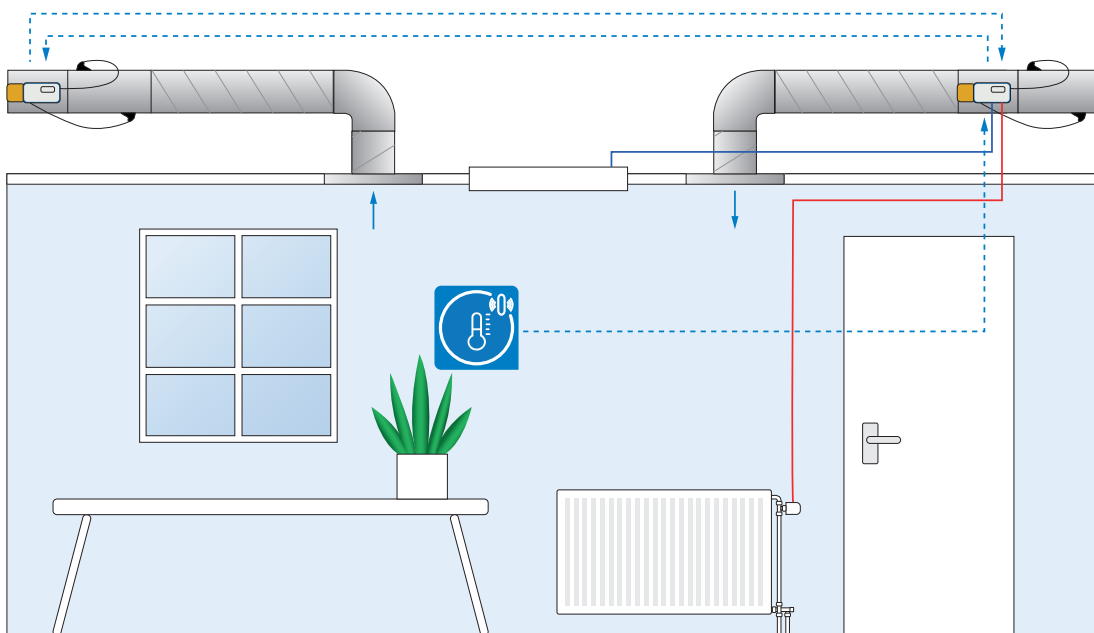
Styr dine opvarmnings- og køle kilder via UltraLink og temperatursensorer.

Via nedenstående link kan du læse mere om funktionaliteten og opsætningen af Ultra BT Room Control System og supplerende opvarmning og køling.



[Lindab Ultra BT™ Commisioning instruktion](#)

[Du kan finde specifikke instruktioner for Ultra BT™ RoomControl System ved at klikke eller scanne QR koden.](#)

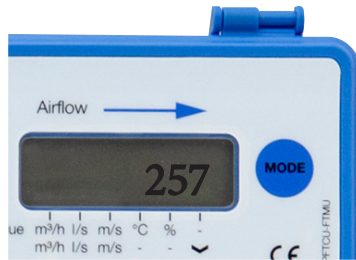


UltraLink® Controller

FTCU

Display

Du kan få vist nyttige oplysninger på displayet, når indikatoren blinker grønt (statusindikator) og ved hjælp af parametrene på LCD-displayet. Hvis produktet er udstyret med Bluetooth, blinker LED-indikatoren også blåt hvert tredje sekund. Hvis en enhed er tilsluttet UltraLink via Bluetooth, blinker LED-indikatoren blåt hvert andet sekund.



Ved kortvarigt tryk på mode-knappen kan du ændre den viste parameter. Hvis du holder knappen nede i mere end 5 sekunder (langt tryk), vises konfigurationsmenuen. Pilen nederst på displayet angiver den aktuelle parametertype og enhed.

Hvis du ønsker en detaljeret beskrivelse af konfigurationen af UltraLink ved hjælp af "modewww" knappen på displayet. [Se konfigurationsmenu side 15.](#)

Parametres opbygning

Informationsmenuen vises på displayet, så snart enheden er tændt, og som standard vises luftstrømmen i m³/t. Du kan skifte mellem de forskellige parametre i menuen med et kortvarigt tryk på indstillingsknappen. Pilene nederst i menuen angiver aflæsningen af luftstrøm, temperatur og måleenheden for den aktuelle værdi (hvis det er relevant). The following list of parameters are available;

- Faktisk volumenstrøm (m³/t)
- Faktisk volumenstrøm (l/s)
- Faktisk lufthastighed (m/s)
- Faktisk temperatur (°C)
- Spjældposition (%; 100% = helt åben)
- Aktuel indstillingsværdi (m³/t)
- Aktuel indstillingsværdi (l/s)
- Aktuel indstillingsværdi (m/s)
- FTCU's id-nummer
- Maks. indstillingsværdi for flowhastighed *)
- Min. indstillingsværdi for flowhastighed *)

*) Kun synlig ved analog styring (register 4x071 = 1) og når styringsvariablen er flowhastighed (4x070=2). Hvis de maksimale og minimale værdier er ens, fungerer produktet som en konstant flowregulator, der indstilles ifølge denne værdi.

Statuslampe

● Den grønne statusindikator angiver:

Indstilling		Funktion
Lyser ikke		FTCU er slukket
Statuslampe blinker hvert 3. sekund	● . ● . ● . ●	Motoren regulerer for at nå indstillingsværdien
Statuslampe blinker hvert sekund	● ● ●	Der er opstået et problem, fejlkoden vises på displayet
Lyser konstant	●	FTCU er tændt og fungerer som normalt

● Den blå statusindikator angiver:

Indstilling		Funktion
Lyser ikke		Bluetooth er slået fra, eller FTCU er ikke udstyret med Bluetooth.
Statuslampe blinker hvert 3. sekund	● . ● . ● . ●	Bluetooth er på standby og klar til at oprette forbindelse til mobilenhed.
Statuslampe blinker hvert sekund	● ● ●	Der er tilsluttet en mobilenhed til FTCU.

UltraLink® Controller

FTCU

Korrektion af flowmåling for installation tæt på forhindring

Hvis det er nødvendigt at installere en UltraLink tæt på en forhindring, kan korrigerende foretages i OneLink app.

1. Anvend OneLink og foretag en opkobling til den UltraLink som du ønsker at foretage korrektion for.
2. Anvend "Configuration" > "Device settings"
3. Klik på "Disturbance settings"
4. Vælg den type af forhindring der er installeret for UltraLink enheden (i luftens retning) og indtast den afstand der er imellem UltraLink og forhindringen.

Funktionen er nu aktiveret og appen ændrer luftflow i henhold til de indput der er lavet.

Hvis kanalsystemet ikke indeholder en af de standardforhindringer (fx bøjning eller reduktion), som UltraLink-appen tilbyder, kan man i stedet bruge en **manuel korrektionsfaktor**.

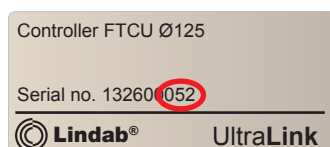
Standardværdien er **1,0**, hvilket betyder ingen korrektion. Den manuelle korrektionsfaktor bruges når:

- Ultralink ikke kan måle korrekt pga. installationens udformning.
- Den reelle luftmængde er kendt fra en anden måling.
- Man har et driftsmål (f.eks. overtryk), selvom luftmængden ikke kan måles direkte.

Man justerer faktoren, indtil UltraLink's visning afspejler enten den målte virkelighed eller det ønskede resultat i rummet.

ID-numbers

FTCU'en tildeles et id-nummer mellem 1 og 239 under produktionen. Det angivne id-nummer kan ses på mærkatet på ydersiden af den kasse, som FTCU'en er leveret i. Id-nummeret er det samme som de sidste tre cifre i serienummeret.



Hvis to eller flere Modbus-enheder har samme ID-nummer, er det nødvendigt at tilpasse numrene, så hver enhed får et unikt ID-nummer, for at muliggøre kommunikation.

For at ændre det registrerede Modbus-id for en UltraLink®-enhed skal alle andre enheder med samme id frakobles. Det er mere effektivt at ændre id'et på displayet under "Con.Set" (se side 14 eller med OneLink-appen, for at få yderligere oplysninger). Registeret over Modbus-ID-numre er et opbevaringsregister med adressen 4x001.

Vedligeholdelse

FTCU'en kræver normalt ingen vedligeholdelse. Enhedens synlige dele kan tørres af med en fugtig klud.

Pin kode

UltraLink med Bluetooth skal beskyttes mod uautoriseret adgang med en PIN-kode, som skal angives, før der kan foretages ændringer af indstillingerne. Det er vigtigt at vælge og ændre den kode, som produktet leveres med (1111) for at sikre, at der ikke foretages uautoriserede ændringer. Bluetooth-radioen kan deaktiveres ved at indstille registeret 4x007 til 0.

Koden kan ændres via:

- "OneLink" applikation.
- ved hjælp af konfigurationsmenuen i displayet, se side 15 for instruktioner.

Indstillinger for overstyring

FTCU'en har to forskellige overstyringsfunktioner, der kan startes enten over bussen eller med analog indgang (kun i tilfælde af et indgangsspændingsområde på 2-10 V eller 10-2 V). Hvis den styres via bus (register 4x071 = 0), kan spjældet tvinges (register 4x151) til helt åben eller helt lukket position, eller indstillingsværdien for flowhastigheden kan indstilles til den minimale eller maksimale indstillingsværdi for flowhastigheden (ifølge henholdsvis register 4x315 og register 4x316).

Hvis enheden styres med analog indgang (4x071 = 1), kan spjældet tvinges til helt lukket position (uanset indstillingerne i register 4x501, som repræsenterer minimumsvinklen (helt lukket) for spjældet i normal tilstand).

Overstyringsfunktion med bus:

1. Normal indstilling, ingen overstyring (register 4x151 = 0).
2. Gå til maksimal indstillingsværdi for flowhastighed (register 4x151 = 1).
3. Gå til minimal indstillingsværdi for flowhastighed (register 4x151 = 2).
4. Gå til fuldt åben spjældposition (register 4x151=3).
5. Gå til helt lukket spjældposition (register 4x151 = 4).

Hvis en overstyring aktiveres, kan den gendannes manuelt ved at indstille register 4x151 til 0 eller automatisk ifølge den foruddefinerede timeout for overstyring i register 4x150.

Analog overstyringsfunktion:

I analog tilstand (4x071 = 1) kan overstyringsfunktionen kun aktiveres, hvis indgangsspændingsområdet er indstillet til 2-10 V eller 10-2 V (4x500 = henholdsvis 2 eller 3), og den styrede variabel er flowhastighed (4x070 = 2). Hvis disse indstillinger er aktive, indstilles overstyringsfunktionen som følger:

1. Normal indstilling, ingen overstyring (indgangsspænding ≥ 2 V).
2. Gå til helt lukket spjældposition (hvis indgangsspændingen er lavere end den værdi, der er defineret i register 4x511).

Firmware opdatering

Ved regelmæssig søgning efter og udførelse af firmwareopgraderinger, sikrer du dig optimal ydeevne af din UltraLink.

Hvordan opdateres firmware

1. Anvend OneLink app og log ind i UltraLink.
2. Anvend "Configuration" > "Device info".
3. Klik på "Firmware update".

UltraLink® Controller

FTCU

Konfigurationsmenuens opbygning

De viste Displayindstillinger herunder, kan med fordel udføres direkte i OneLink appen..

Konfigurationsmenuen på displayet aktiveres ved at trykke længe på knappen (5 sek.). Efter et langt tryk på knappen vises en ny menu med tre forskellige valgmuligheder:

- Con.Set (Tilslutningsindstillinger)
- Aln.Set (Indstillinger for analog indgang)
- Annuller (Annuller og vend tilbage til informationsmenuen)

Du kan skifte mellem de tre indstillinger ved at trykke kort på knappen. Vælg den ønskede indstilling, og tryk længe på knappen for at fortsætte ned gennem menuen.

Under Con.Set (Tilslutningsindstillinger) findes følgende indstillinger (skift med et kort tryk, vælg med et langt tryk):

Menu	Beskrivelse	Indstillinger	Beskrivelse
• Pr.	Protokol	Pr.PAS Pr.Mod	Pascal-protokol Modbus
• b.	Baud-hastighed	b.9600 b.19200 b.38400 b.76800	Baud-hastighed 9600 Baud-hastighed 19200 Baud-hastighed 38400 Baud-hastighed 76800
• bit.	Stop-bits	bit.1 bit.2	1 stop-bit 2 stop-bits
• P.	Paritet	P.odd P.even P.none	Ulige paritet Lige paritet Ingen paritet
• Id.	Modbus-ID / adresse	Id.x	Modbus-id (x = værdi) *
• PLA.	PLA-adresse for Pascal	PLA.x	PLA-adresse (x = værdi) *
• ELA.	ELA-adresse for Pascal	ELA.x	ELA-adresse (x = værdi) *
• Pi.	PIN-kode	Pi.xxxx	Standard: xxxx = 1111
• Cnt.	Styring via bus	Cnt.bus Cnt.Aln	Styring via bus Styring via analog indgang
• Store	Gem ændringer		Gemmer ændringer ved langt tryk
• Annuller	Annuller		Annuller og ignorerer ændringer ved langt tryk

Under Aln.Set (Indstillinger for analog indgang) findes følgende indstillinger (skift med et kort tryk, vælg med et langt tryk).

Menu	Beskrivelse	Indstillinger	Beskrivelse
• qH.	Maks. flow (l/s)	qH.x	Maksimal volumenstrøm (x = værdi) *
• qL.	Min. flow (l/s)	qL.x	Minimum volumenstrøm (x = værdi) *
• r.	Spændingsområde	r.0-10 r.10-0 r.2-10 r.10-2	Spændingsområde 0-10 V Spændingsområde 10-0 V Spændingsområde 2-10 V Spændingsområde 10-2 V
• Store	Gem ændringer		Gemmer ændringer ved langt tryk
• Cancel	Annuller		Annuller og ignorerer ændringer ved langt tryk

*) Hvis du vil ændre værdien, skal du holde knappen inde, indtil der vises en blinkende markør under det første ciffer i den aktuelle talværdi. Tryk derefter kortvarigt på knappen for at skifte til det ønskede ciffer, og tryk derefter længe på knappen for at flytte den blinkende markør til det næste ciffer i den aktuelle talværdi. Fortsæt, indtil den nye talværdi er indstillet, og tryk længe på knappen for at fortsætte.

UltraLink® Controller

FTCU

Indstillinger for digital kommunikation

Registrene 4x001-4x009 bruges til at konfigurere kommunikationsindstillinger. Når kontakten initialiseres første gang, vil standardindstillingerne være aktive.

Modbus-id: De sidste tre cifre i serienummeret (vises også på displayet, hvis produktet er tændt)
 Baud-hastighed: 19200
 Paritet: Ulige
 Stop-bits: 1

Efter opdatering af kommunikationsparametre skal du slukke og tænde produktet igen for at ændringerne kan træde i kraft.

Indstillinger for styring

FTCU'en kan læses og styres på flere forskellige måder. Du skal primært indstille følgende registre for at bestemme, hvilken variabel du vil bruge til at styre enheden, og om styresignalet er analogt eller digitalt:

1. Konfigurer register 4x070 for hvilken type indstilling, du vil styre enheden med (0 = ingen styring, 1 = spjældposition, 2 = flowhastighed).
2. Konfigurer register 4x071 til Modbus-styring for indstillingsværdier med "0" (0 = bus, 1 = analog).
3. Under drift kan der anvendes indstillingsværdier med registrene 4x302 (spjældposition) og 4x314 (flow) afhængigt af indstillingen fra punkt 1 ovenfor. Indstillingsværdien for spjældpositionen har foruddefinerede grænser på 0-100%, hvor 0% betyder helt lukket, og 100% betyder helt åben. Grænserne for flow har standardværdier ifølge tabellen nedenfor, men kan ændres ved hjælp af registrene 4x315 og 4x316. De maksimale standardværdier svarer til den øvre grænse, hvor nøjagtighed kan garanteres. Værdien kan indstilles højere, men dette kan medføre forringet nøjagtighed af aflæsningerne.

Standardværdierne for de relevante registre følger tabellen nedenfor. (Standardværdier for maksimalt flow svarer til 15 m/s).

Størrelse Ø [mm]	4x314 Indstillingsværdi for flow [l/s]	4x315 Minimal indstillingsværdi for flow [l/s]	4x316 Maksimal indstillingsværdi for flow [l/s]	4x070 Regulering af spjæld Konf.	4x071 Indgang for spjæld Konf.
100	24	0	118	2 (Flow)	1 (Analog)
125	37	0	184		
160	60	0	302		
200	94	0	471		
250	147	0	736		
315	234	0	1169		
400	377	0	1885		
500	589	0	2945		
630	935	0	4676		

SE DET RELEVANTE MODBUS-REGISTER FOR AT FÅ VEJLEDNING I ÆNDRING AF VÆRDIERNE I REGISTERET. NOGLE VÆRDIER HAR SKALAFAKTORER, OG NOGLE VÆRDIER FINDES I TO REGISTRE!

Alle tilgængelige indstillinger er beskrevet i bilaget. Indstillingerne kan ændres via RS485-bussen og fra enhver enhed og konfiguration, som kan kommunikere med Modbus, men helst fra UltraLink®-konfigurationsværktøjet (se separat dokumentation). Yderligere oplysninger om registre findes i bilaget.

UltraLink[®] Controller

FTCU

Indstillinger for analog kommunikation

Indstillinger for analog indgang via Modbus

Hvis der anvendes analog kommunikation (4x071=1), skal driftsspændingsområdet og de tilsvarende maksimum- og minimumværdier angives.

1. Konfigurer register 4x500 for konfiguration af analogt indgangsniveau ((0) 0-10 V, (1) 10-0 V, (2) 2-10 V, (3) 10-2 V), hvis du bruger analog styring af indstillingsværdierne. (Hvis indstillingsværdierne styres via bus, kan dette punkt ignoreres)
2. Konfigurer registrene 4x501-504 med relevante data for maksimum- og minimumniveauer for det spændingsområde, der blev valgt i forrige trin. Register 4x501-502 anvendes, hvis enheden styres med vinkel (4x070=1), og register 4x503-504 anvendes, hvis apparatet styres med flow (4x070=2). Hvis indstillingsværdierne styres via bus, kan dette punkt ignoreres.

Standardværdierne for de relevante registre følger tabellen nedenfor. (Standardværdier for maksimalt flow svarer til 7 m/s).

Størrelse Ø [mm]	4x070 Regulering af spjæld Konf.	4x500 Niveau for analog indgang konfig.	4x501 Min. vinkel. [%] *)	4x502 Maks. vinkel [%] *)	4x503 Min. volumen- strøm. [l/s]	4x504 Maks.volu- menstrøm [l/s]
100	2 (Flow)	2 (2-10V)	0	100	0	55
125			0	100	0	86
160			0	100	0	141
200			0	100	0	220
250			0	100	0	344
315			0	100	0	546
400			0	100	0	880
500			0	100	0	1374
630			0	100	0	2182

*) 0% betyder helt lukket spjældposition, og 100% betyder helt åben spjældposition.

SE DET RELEVANTE MODBUS-REGISTER FOR AT FÅ VEJLEDNING I ÆNDRING AF VÆRDIERNE I REGISTERET. NOGLE VÆRDIER HAR SKALAFAKTORER, OG NOGLE VÆRDIER FINDES I TO REGISTRE!

Indstillinger for analog udgang via Modbus

Den analoge udgang er altid aktiv, men du skal angive, hvilke data du vil aflæse fra de to porte.

1. Konfigurer registrene 4x401 og 4x431 for de variable, du vil aflæse fra de analoge udgangsterminaler (0 = Flow, 1 = Temperatur, 2 = Spjældposition, 3 = Køling, 4 = Opvarmning).
2. Konfigurer registrene 4x400 og 4x430 for at konfigurere det analoge udgangsniveau ((0) 0-10 V, (1) 10-0 V, (2) 2-10 V, (3) 10-2 V).
3. Konfigurer registrene 4x401-409 og 4x431-439 med relevante data for maksimum- og minimumniveauer for det spændingsområde, der blev valgt i trin 2. Du skal kun konfigurere maksimum- og minimumværdier, der svarer til den variabel, der blev valgt i trin 1.

Standardværdierne for de relevante registre relateret til "Analog Out 1" følger tabellen nedenfor (standardværdier for maksimalt flow svarer til 7 m/s).

Størrelse Ø [mm]	4x400 Niveau Konf.	4x401 Enhed Konf.	4x402 Min. temp. [°C]	4x403 Maks. temp [°C]	4x404 Min. volumenstrøm. [l/s]	4x406 Maks. volumenstrøm [l/s]	4x408 Min. vinkel. [%] *)	4x409 Maks. vinkel [%] *)
100	2 (2-10V)	0 (Flow)	0	50	0	55	0	100
125			0	50	0	86	0	100
160			0	50	0	141	0	100
200			0	50	0	220	0	100
250			0	50	0	344	0	100
315			0	50	0	546	0	100
400			0	50	0	880	0	100
500			0	50	0	1374	0	100
630			0	50	0	2182	0	100

*) 0% betyder helt lukket spjældposition, og 100% betyder helt åben spjældposition.

Standardværdierne for de relevante registre relateret til "Analog Out 2" følger tabellen nedenfor (standardværdier for maksimalt flow svarer til 7 m/s).

Størrelse Ø [mm]	4x430 Niveau-konfig.	4x431 Enhedskonf.	4x432 Min. temp [°C]	4x433 Maks. temp [°C]	4x434 Min. flow [l/s]	4x436 Maks. flow [l/s]	4x438 Min. vinkel [%] *)	4x439 Maks. vinkel [%] *)
100	2 (2-10V)	2 (Angle)	0	50	0	55	0	100
125			0	50	0	86	0	100
160			0	50	0	141	0	100
200			0	50	0	220	0	100
250			0	50	0	344	0	100
315			0	50	0	546	0	100
400			0	50	0	880	0	100
500			0	50	0	1374	0	100
630			0	50	0	2182	0	100

*) 0% betyder helt lukket spjældposition, og 100% betyder helt åben spjældposition.

SE DET RELEVANTE MODBUS-REGISTER FOR AT FÅ VEJLEDNING I ÆNDRING AF VÆRDIERNE I REGISTERET. NOGLE VÆRDIER HAR SKALAFAKTORER, OG NOGLE VÆRDIER FINDES I TO REGISTERE!

UltraLink® Controller

FTCU

Fejlsøgning

Hvis den digitale kommunikation mislykkes, skal du kontrollere følgende, før du kontakter supportafdelingen:

- Kontrollér indstillingerne for baud-hastighed, paritet og stop-bit, og sørg for, at masterenheden bruger de samme indstillinger som UltraLink-enhederne. Det kan du gøre på en mobiltelefon og i UltraLink-appen.
- -A og +B forbindes kontinuerligt mellem alle produkter uden at forbytte -A og +B.
- Buslayoutet må ikke være "stjerneforbindelse".
- Kablerne til strømforsyningen tilsluttes på samme måde for alle produkter og transformere, som forbinder G til G (24 V) og G0 til G0 (GND).
- Afskærmningen er kontinuerlig langs bussen og er kun jordforbundet ved transformeren og den sidste UltraLink-enhed på bussen.
- Der er ikke mere end 30 enheder på bussen. (Installer en forstærker, hvis du har mere end 30 enheder.)
- Bussens samlede længde er maksimalt 300 m. (Installer med en forstærker, hvis bussens kabel er mere end 300 m langt.)
- Forsøg at etablere kommunikation med en computer ved hjælp af konfigurationsværktøjet og en RS485-USB-omformer med bias.
- Sørg for, at den samlede længde på kablet (såsom det formonterede kabel) på en bus med 30 enheder ikke overstiger 20 meter.

Hvis de analoge signaler svigter, skal du dobbelttjekke følgende:

- Mål spændingen på skrueklemmen. Spændingen skal være den samme som på BMS-styreenheden.
- Hvis spændingen ikke er korrekt, skal du kontrollere, at ledningen sidder godt fast på terminalen på UltraLink-enheden. Hvis det ikke er tilfældet, kan UltraLink-enheden muligvis ikke opfange signalet.

Problemer med at få adgang til UltraLink via Bluetooth:

- UltraLink-enheden skal have Bluetooth-logoet på låget af displayenheden for at have en Bluetooth-funktion.
- For at få adgang til UltraLink-enheden via Bluetooth skal du indtaste den korrekte PIN-kode for at kunne oprette forbindelse. Bed administratoren bekræfte, at PIN-koden er korrekt, hvis du ikke kan oprette forbindelse.

Jeg kan ikke finde den sensormodel som jeg prøver at opkoble til.

Kontroller om du har den seneste firmware opdatering installeret i UltraLink enheden.

[Se "Firmware update" på side 14.](#)

Fejlkoder

Hvis der opstår et problem, begynder statuslampen at blinke, og der vises en fejlkode. Problemer og mulige løsninger er anført i tabellen nedenfor.

Cloud-baseret fejlfinding-support:

Hvis du støder på et problem, som du ikke selv kan løse, tilbyder Lindab en cloudtjeneste, hvor du kan uploade data fra OneLink og få assistance fra vores tekniske eksperter. For at benytte denne service skal du kontakte dit lokale tekniske supportteam.

Fejlkode	Problem	Kommentar
Err001	Motoren fungerer ikke korrekt	Kontrollér motorkabler og tilslutninger
Err002	Vinkelsensor fungerer ikke korrekt	Prøv at recalibrere ved hjælp af OneLink appen
Err003	Indstillingsværdi for volumenstrøm er ikke nået	Kontrollér, at AHU'en leverer tilstrækkelig luft
Err004	Problemer med flowmåling	Kan skyldes: <ul style="list-style-type: none"> • noget, der blokerer flowsensorerne • en elektronisk fejl • flowsensorerne er ikke tilsluttet korrekt til displayenheden • kanalstykket med sensorer er defekt • Kanalsystemets design kan betyde at der forekommer specielle turbulensforhold/utilsigtede forstyrrelser
Err05	Ekstern sensor har lavt batteriniveau	
Err06	Ekstern sensor rapporterer ikke	

UltraLink® Controller

FTCU

Tekniske data

Strømforsyning	AC/DC	24 (19-28) V
Kabel	Maks. udvendig diameter	7 mm
Kabel	RS485-standardkabel, 2-leder, skærmet parsnoet, min. 0,1 mm ² (LIYCY-kabel)	
Strømforsyning	Dim. 100-315	2 W
	Dim. 400-630	3 W
Strømforsyning	Til kabelføring, dim. 100-315	3 VA
	Til kabelføring, dim. 400-630	5 VA
Fabriksmønteret kabel	Længde	0,7 m
IP-klasse	EN 60529	IP44
Tæthedsklasse i forhold til det omgivende miljø	EN 12237	D
Tæthedsklasse, efter et lukket spjæld	EN 1751	4
Trykklasse Δp , lukket spjæld	Dim. 100-315	C (maks. 5000 Pa)
	Dim. 400-630	B (maks. 2500 Pa)
Interval for opbevaringstemperatur		-30 til +50 °C
Maksimal omgivelsesfugtighed		95 % RF
Tilslutning	RS485-standard eller analog	
Protokol	Modbus	
Udgang	Flow	m ³ /h
	Flow	l/s
	Hastighed	m/s
	Temperatur	°C
	Spjældposition (0 % helt lukket, 100 % helt åben)	%
Hastighedsområde	For garanteret målesikkerhed	0,2-15,0 m/s
Måleøjagtighed for volumenstrøm (forudsat korrekt installation)	Afhængigt af hvad der er størst af procentdelen eller den absolutte værdi for den specifikke produktstørrelse.	±5 % eller
		Dim. 100 = ±1,00 l/s
		Dim. 125 = ±1,25 l/s
		Dim. 160 = ±1,60 l/s
		Dim. 200 = ±2,00 l/s
		Dim. 250 = ±2,50 l/s
		Dim. 315 = ±3,15 l/s
		Dim. 400 = ±4,00 l/s
Dim. 500 = ±5,00 l/s		
Dim. 630 = ±6,30 l/s		
Temperaturområde		-10 to +50 °C
Måleusikkerhed, temperatur		±1 °C
Bluetooth-radio	Frekvens	2402-2480 MHz
	Udgangseffekt	-40 til +9 dB
Bluetooth rækkevidde (frit udsyn)	UltraLink	100 m
Firmware	Kan opgraderes for at sikre optimal systemydelse	

UltraLink® Controller

FTCU

Volumenstrømme

Ø [mm]	0,2 m/s		7,0 m/s		15,0 m/s	
	m³/h	l/s	m³/h	l/s	m³/h	l/s
100	6	2	198	55	425	118
125	9	3	309	86	662	184
160	14	4	507	141	1087	302
200	23	6	792	220	1696	471
250	35	10	1237	344	2650	736
315	56	16	1964	546	4208	1169
400	90	25	3167	880	6786	1885
500	141	39	4948	1374	10603	2945
630	224	62	7855	2182	16833	4676

Appendix A – Modbus register

Address : Modbus register address (3x indicates Input & 4x indicates Holding)

UltraLink® : Type of UltraLink® where the register is available (Indicated by “x”)

Name: Name of register

Description: Short description of register.

Data type: Data type for register (16bit contained in one register, 32bit and float in two consecutive registers).

Unit: Unit for register value (if any).

Div: Scale factor for stored value (divide register value with “div” to get correct value).

Default: Default setting.

Min: Minimum value allowed for the register.

Max: Maximum value allowed for the register.

Access: RO for read only (Input registers) and RW for read and write (Holding registers).

Address	UltraLink®		Name	Description	Data type	Unit	Div	Default	Min	Max	Access
	FTCU	FTMU									
INPUT REGISTERS											
3x008	X	X	Product Nominal Size	Nominal diameter of duct	16bit	mm					RO
3x013	X	X	Unit Status	Current unit status: 0 = Normal mode; 1 = Locating flow; 2 = Override control; 3 = Error; 4 = Control loop regulating; 5 = Angle sensor calibrating	16bit						RO
Flow info											
3x150	X	X	Velocity in m/s	Velocity in m/s	Float	m/s					RO
3x152	X	X	Air flow in m³/h	Air flow in m³/h	Float	m³/h					RO
3x154	X	X	Air flow in l/s	Air flow in l/s	Float	l/s					RO
Temperature info											
3x200	X	X	Current temperature in °C	Temperature in degree celcius.	16bit	°C	10				RO

UltraLink[®] Controller

FTCU

Address	UltraLink [®]		Name	Description	Data type	Unit	Div	Default	Min	Max	Access
	FTCU	FTMU									
Damper info											
3x251	X		Damper open in %	Damper actual position in percentage open.	16bit	%	10				RO
3x252	X		Damper motor action	Damper motor action: 0 = Motor stopped. 1 = Motor opening damper 2 = Motor closing damper	16bit						RO
Alarms											
3x400	X	X	Alarm Register 1	Alarms 1-32 - bitwise: 1 = Motor not working. 2 = Angle sensor not working correctly. 3 = Flow setpoint not reached. 4 = Flow measure problems. 5 = External sensor low battery. 6 = External sensor not responding. 7 - 31 = Reserved for future use. 32 = Factory data is corrupted.	32bit						RO
Other											
3x500	X	X	Signal amplification	Current signal amplification	16bit			0	3	20	RO
Sensor											
3x2001	X	X	Sensor Global Set Point Factor	Multiplication factor for flow set point	16bit		100	100			RO
3x2002	X	X	Sensor Global Factored Set Point	Holding register FLOW_SET_POINT (314) multiplied with SENSOR_GLOBAL_SET_POINT_FACTOR	16bit	l/s		0			RO
3x2007	X	X	Sensor Global State for Control	Current state of control: 0 = Off 1 = Unoccupied 2 = Normal 3 = Forced 4 = Delayed presence 5 = Temperature increase 6 = Temperature decrease 7 = CO ₂ decrease 8 = Humidity increase 9 = Humidity decrease 10 = VOC decrease 11 = Particles decrease 50 = Flow slave 100 = Clearing error 101 = Error C1 102 = Error C2 103 = Error C3 104 = Error C4 105 = Error C5 106 = Error C6							
3x2012	X	X	Sensor Com Current Presence Sum	Current Presence based on sum from all sensors	16bit			0			RO
3x2014	X	X	Sensor Com Presence State	0 = Disabled 1 = Unoccupied 2 = Normal 3 = Forced 4 = Delayed presence 5 = Error	16bit						RO
3x2021	X	X	Sensor Com Min. Temp	Minimum Temperature	16bit	degC	10				RO
3x2022	X	X	Sensor Com Max. Temp	Maximum Temperature	16bit	degC	10				RO
3x2023	X	X	Sensor Com Average Temp	Average Temperature	16bit	degC	10				RO
3x2025	X	X	Sensor Com Temp State	0 = Disabled, 1 = Within deadband, 2 = Outside deadband, 3 = Error	16bit						RO
3x2034	X	X	Sensor Com Summed Flow	Summed Flow	16bit	l/s	10				RO

UltraLink® Controller

FTCU

Address	UltraLink®		Name	Description	Data type	Unit	Div	Default	Min	Max	Access
	FTCU	FTMU									
3x2036	X	X	Sensor Com Flow State	0 = Disabled, 1 = Within deadband, 2 = Outside deadband, 3 = Error	16bit						RO
3x2041	X	X	Sensor Com Min. Humidity	Minimum Humidity	16bit	% RH	10				RO
3x2042	X	X	Sensor Com Max. Humidity	Maximum Humidity	16bit	% RH	10				RO
3x2043	X	X	Sensor Com Average Humidity	Average Humidity	16bit	% RH	10				RO
3x2045	X	X	Sensor Com Humidity State	0 = Disabled, 1 = Within deadband, 2 = Outside deadband, 3 = Error	16bit						RO
3x2051	X	X	Sensor Com Minimum CO ₂	Minimum CO ₂	16bit	ppm		0			RO
3x2052	X	X	Sensor Com Maximum CO ₂	Maximum CO ₂	16bit	ppm		0			RO
3x2053	X	X	Sensor Com Average CO ₂	Average CO ₂	16bit	ppm		0			RO
3x2055	X	X	Sensor Com CO ₂ State	0 = Disabled, 1 = Within deadband, 2 = Outside deadband, 3 = Error	16bit						RO
3x2103	X	X	Sensor 1 Battery Level	Sensor 1 battery level	16bit	%		0			RO
3x2104	X	X	Sensor 1 RSSI	Sensor 1 RSSI	16bit	%		0			RO
3x2107	X	X	Sensor 1 Current Presence	Sensor 1 Current Presence	16bit			0			RO
3x2108	X	X	Sensor 1 Temperature	Sensor 1 Temperature	16bit	degC	10	0			RO
3x2109	X	X	Sensor 1 Flow	Sensor 1 Flow	16bit	l/s	10	0			RO
3x2110	X	X	Sensor 1 Humidity	Sensor 1 Humidity	16bit	% RH	10	0			RO
3x2111	X	X	Sensor 1 CO ₂	Sensor 1 CO ₂	16bit	ppm		0			RO
3x2123	X	X	Sensor 2 Battery Level	Sensor 2 battery level	16bit	%		0			RO
3x2124	X	X	Sensor 2 RSSI	Sensor 2 RSSI	16bit	%		0			RO
3x2127	X	X	Sensor 2 Current Presence	Sensor 2 Current Presence	16bit			0			RO
3x2128	X	X	Sensor 2 Temperature	Sensor 2 Temperature	16bit	degC	10	0			RO
3x2129	X	X	Sensor 2 Flow	Sensor 2 Flow	16bit	l/s	10	0			RO
3x2130	X	X	Sensor 2 Humidity	Sensor 2 Humidity	16bit	% RH	10	0			RO
3x2131	X	X	Sensor 2 CO ₂	Sensor 2 CO ₂	16bit	ppm		0			RO
3x2143	X	X	Sensor 3 Battery Level	Sensor 3 battery level	16bit	%		0			RO
3x2144	X	X	Sensor 3 RSSI	Sensor 3 RSSI	16bit	%		0			RO
3x2148	X	X	Sensor 3 Temperature	Sensor 3 Temperature	16bit	degC	10	0			RO
3x2149	X	X	Sensor 3 Flow	Sensor 3 Flow	16bit	l/s	10	0			RO
3x2150	X	X	Sensor 3 Humidity	Sensor 3 Humidity	16bit	% RH	10	0			RO
3x2151	X	X	Sensor 3 CO ₂	Sensor 3 CO ₂	16bit	ppm		0			RO
3x2163	X	X	Sensor 4 Battery Level	Sensor 4 battery level	16bit	%		0			RO
3x2164	X	X	Sensor 4 RSSI	Sensor 4 RSSI	16bit	%		0			RO
3x2167	X	X	Sensor 4 Current Presence	Sensor 4 Current Presence	16bit			0			RO
3x2168	X	X	Sensor 4 Temperature	Sensor 4 Temperature	16bit	degC	10	0			RO
3x2169	X	X	Sensor 4 Flow	Sensor 4 Flow	16bit	l/s	10	0			RO
3x2170	X	X	Sensor 4 Humidity	Sensor 4 Humidity	16bit	% RH	10	0			RO
3x2171	X	X	Sensor 4 CO ₂	Sensor 4 CO ₂	16bit	ppm		0			RO
3x2183	X	X	Sensor 5 Battery Level	Sensor 5 battery level	16bit	%		0			RO
3x2184	X	X	Sensor 5 RSSI	Sensor 5 RSSI	16bit	%		0			RO
3x2187	X	X	Sensor 5 Current Presence	Sensor 5 Current Presence	16bit			0			RO
3x2188	X	X	Sensor 5 Temperature	Sensor 5 Temperature	16bit	degC	10	0			RO

* = the value depends on the dimension of the product.

Lindab forbeholder sig ret til at foretage ændringer uden forudgående varsel
2026-04-23

UltraLink[®] Controller

FTCU

Address	UltraLink [®]		Name	Description	Data type	Unit	Div	Default	Min	Max	Access
	FTCU	FTMU									
3x2189	X	X	Sensor 5 Flow	Sensor 5 Flow	16bit	l/s	10	0			RO
3x2190	X	X	Sensor 5 Humidity	Sensor 5 Humidity	16bit	% RH	10	0			RO
3x2191	X	X	Sensor 5 CO ₂	Sensor 5 CO ₂	16bit	ppm		0			RO
HOLDING REGISTERS											
Communication settings											
4x001	X	X	Communication id	Modbus address	16bit				1	239	RW
4x002	X	X	RS485 Baud Rate Conf.	Baudrate: 0 = 9600 1 = 19200 2 = 38400 3 = 76800	16bit			1	0	3	RW
4x003	X	X	RS485 Parity Conf.	Parity: 0 = Odd; 1 = Even; 2 = None	16bit			0	0	2	RW
4x004	X	X	RS485 Stop Bit Conf.	Number of stopbits: 1 or 2.	16bit			1	1	2	RW
4x005	X	X	RS485 Protocol Conf.	Protocol: 0 = Modbus; 1 = Not used; 2 = Pascal;	16bit			0	0	2	RW
4x006	X	X	Bluetooth Password	Password which must be provided to pair Bluetooth devices. This password can always be changed from wired connection. From wireless it can only be changed when connection is established using current password.	16bit			1111	0000	9999	RW
4x007	X	X	Bluetooth Enable	Enable Bluetooth Communication 0 = Bluetooth turned off; 1 = Bluetooth turned on;	16bit			1	0	2	RW
4x008	X	X	PLA	ID used for Pascal	16bit				1	239	RW
4x009	X	X	ELA	ID used for Pascal	16bit				1	239	RW
4x010	X	X	Bluetooth TX Power Level	Configure TX Power Level dBm. Accepted values: -40, -20, -16, -12, -8, -4, 0, 2, 3, 4, 5, 6, 7, 8, 9	16bit			0	-40	9	RW
System configuration											
4x070	X		Damper Regulation Conf.	Specifies how damper is regulated: 0 = Regulator turned off 1 = Regulate damper angle 2 = Regulate flow	16bit			2	0	2	RW
4x071	X		Damper Input Conf.	Specifies input to control damper: 0 = Modbus or Pascal 1 = Analog input	16bit			1	0	1	RW
4x072	X	X	Installation as Extract or Supply	Specifies if device is in supply or extract: 0 = Undefined 1 = Supply 2 = Extract	16bit			0	0	2	RW
4x073	X	X	Installation Zone Number	Specifies in which zone the product is installed in	16 bit			0	0	65535	RW
4x074	X	X	Installation Floor Number	Specifies on which floor the product is installed in	16bit			0	0	65535	RW
4x082	X	X	Execute Factory Reset	Factory reset of all parameters. Unit will restart 0 = Do nothing; 1 = Factory Reset	16bit			0	0	1	RW
4x083	X	X	Execute Reboot	Reboot the unit 0 = Do nothing; 1 = Reboot the unit;	16bit			0	0	1	RW

* = the value depends on the dimension of the product.

UltraLink® Controller

FTCU

Address	UltraLink®		Name	Description	Data type	Unit	Div	Default	Min	Max	Access
	FTCU	FTMU									
Override configuration											
4x150	X		Damper Override Timeout	Time before returning to normal mode	16bit	min		120	0	600	RW
4x151	X		Damper Override Conf.	0 = Normal mode; 1 = Override control - Max open; 2 = Override control - Min open; 3 = Override control - 100% open; 4 = Override control - 100% closed	16bit			0	0	4	RW
Damper											
4x300	X		Execute Angle Calibration	0 = Do nothing; 1 = Start recalibration of the angle sensor; 2 = Start recalibration when starting up;	16bit			0	0	2	RW
4x302	X		Angle Set Point	Angle setpoint used in normal mode. (Only relevant when 4x070 is set to 1)	16bit	%		0	0	100	RW
4x314	X		Flow Set Point	Flow setpoint used in normal mode. (Only relevant when 4x070 is set to 2)	16bit	l/s		*	0	4700	RW
4x315	X		Flow Set Point Minimum	Flow setpoint min.	16bit	l/s		*	0	4700	RW
4x316	X		Flow Set Point Maximum	Flow setpoint max.	16bit	l/s		*	0	4700	RW
Analog output											
4x400	X	X	Analog Output 1 Level Conf.	Analog output config: 0 = 0-10 V, 1 = 10-0 V, 2 = 2-10 V, 3 = 10-2 V.	16bit			2	0	3	RW
4x401	X	X	Analog Output 1 Unit Conf.	Show: 0 = Flow; 1 = Temperature; 2 = Angle;	16bit			0	0	2	RW
4x402	X	X	Analog Output 1 Temp. Min.	Min temperature shown = Min output voltage (Only relevant when 4x401 is set to 1)	16bit	°C		0	-40	50	RW
4x403	X	X	Analog Output 1 Temp. Max.	Max temperature shown = Max output voltage (Only relevant when 4x401 is set to 1)	16bit	°C		50	-40	50	RW
4x404	X	X	Analog Output 1 Flow Min.	Min flow shown = Min output voltage (Only relevant when 4x401 is set to 0)	16bit	l/s		0	-4700	4700	RW
4x406	X	X	Analog Output 1 Flow Max.	Max flow shown = Max output voltage (Only relevant when 4x401 is set to 0)	16bit	l/s		*	-4700	4700	RW
4x408	X		Analog Output 1 % Open Min.	Min open % shown = Min output voltage (Only relevant when 4x401 is set to 2)	16bit	%	10	0	0	1000	RW
4x409	X		Analog Output 1 % Open Max.	Max open % shown = Max output voltage (Only relevant when 4x401 is set to 2)	16bit	%	10	1000	0	1000	RW
4x430	X	X	Analog Output 2 Level Conf.	Analog output config: 0 = 0-10 V, 1 = 10-0 V, 2 = 2-10 V, 3 = 10-2 V.	16bit			2	0	3	RW
4x431	X	X	Analog Output 2 Unit Conf.	Show: 0 = Flow 1 = Temperature 2 = Angle	16bit			2	0	2	RW
4x432	X	X	Analog Output 2 Temp. Min.	Min temperature shown = Min output voltage (Only relevant when 4x431 is set to 1)	16bit	°C		0	-40	50	RW
4x433	X	X	Analog Output 2 Temp. Max.	Max temperature shown = Max output voltage (Only relevant when 4x431 is set to 1)	16bit	°C		50	-40	50	RW
4x434	X	X	Analog Output 2 Flow Min.	Min flow shown = Min output voltage (Only relevant when 4x431 is set to 0)	16bit	l/s		0	-4700	4700	RW
4x436	X	X	Analog Output 2 Flow Max.	Max flow shown = Max output voltage (Only relevant when 4x431 is set to 0)	16bit	l/s		*	-4700	4700	RW
4x438	X		Analog Output 2 % Open Min.	Min open % shown = Min output voltage Only relevant when 4x431 is set to 2)	16bit	%	10	0	0	1000	RW
4x439	X		Analog Output 2 % Open Max.	Max open % shown = Max output voltage (Only relevant when 4x431 is set to 2)	16bit	%	10	1000	0	1000	RW

* = the value depends on the dimension of the product.

Lindab forbeholder sig ret til at foretage ændringer uden forudgående varsel
2026-04-23

UltraLink® Controller

FTCU

Address	UltraLink®		Name	Description	Data type	Unit	Div	Default	Min	Max	Access
	FTCU	FTMU									
Analog input (Settings below are only relevant when register 4x071 is set to 1)											
4x500	X		Analog In Level Conf.	Analog input: 0 = 0-10 V, 1 = 10-0 V, 2 = 2-10 V, 3 = 10-2 V.	16bit			2	0	3	RW
4x501	X		Analog In Angle Minimum	Min angle = min voltage	16bit	%		0	0	100	RW
4x502	X		Analog In Angle Maximum	Max = max voltage	16bit	%		100	0	100	RW
4x503	X		Analog In Flow Minimum	Min flow = min voltage (Must be equal or higher than register 4x315)	16bit	l/s		0	0	4700	RW
4x504	X		Analog In Flow Maximum	Max flow = max voltage (Must be equal or lower than register 4x316)	16bit	l/s		*	0	4700	RW
4x510	X		Analog In Override Low Trigger Min.	Lowest voltage level to activate 1st Override level (Only relevant when 4x500 is set to 2 or 3)	16bit	V	10	0	0	20	RW
4x511	X		Analog In Override Low Trigger Max.	Highest voltage level to activate 1st Override level (Only relevant when 4x500 is set to 2 or 3)	16bit	V	10	8	0	20	RW
Sensor											
4x2100	X	X	Sensor Presence Enable Control	0 = Disable 1 = Enable	16bit			0	0	1	RW
4x2101	X	X	Sensor Presence Trigger Time	Temporary trigger time for presence	16bit	min		1	0	60	RW
4x2102	X	X	Sensor Presence Trigger Factor	Factor related to toggle 0 -> 1	16bit	%	100	150	49	501	RW
4x2103	X	X	Sensor Unoccupied Multiplication Factor	Multiplication factor for Unoccupied	16bit	%	100	50	-1	101	RW
4x2104	X		Sensor Presence Economy Mode	0 = Comfort / 1 = Economy	16bit			1	0	1	RW
4x2110	X	X	Sensor Temperature Enable Control	0 = Disable 1 = max 2 = min 3 = avg	16bit			0	0	3	RW
4x2111	X	X	Sensor Temperature Baseline	Baseline for temperature	16bit	C		22	-50	50	RW
4x2112	X	X	Sensor Temperature Deviation	Allowed deviation before full factor effect	16bit	C		2	0	50	RW
4x2113	X	X	Sensor Temperature Dead Band	Dead band for sensor type Temperature	16bit	%	100	50	-1	101	RW
4x2114	X	X	Sensor Temperature Multiplication Factor	Multiplication factor for Temperature	16bit	%	100	150	49	501	RW
4x2115	X		Sensor Temperature Baseline Minimum	Lower limit for baseline setting	16bit	C		20	0	50	RW
4x2116	X		Sensor Temperature Baseline Maximum	Upper limit for baseline setting	16bit	C		25	0	50	RW
4x2117	X		Sensor Temperature Difference	Minimum temperature difference before regulating	16bit	C		1	0	5	RW
4x2120	X	X	Sensor Flow Enable Control	0 = Disable 1 = Sum	16bit			0	0	1	RW
4x2121	X	X	Sensor Flow Dead Band	Dead band for sensor type Flow	16bit	%	100	2	0	100	RW
4x2122	X	X	Sensor Flow Multiplication Factor	Multiplication factor for Flow	16bit	%	100	100	0	500	RW
4x2123	X		Sensor Flow Offset	Offset for Flow regulation	16bit	l/s		0	-5000	5000	RW
4x2124	X		Sensor Flow Set Point Source	"0 = Use summed flow as set-point 1 = Use current set-point reduced with summed flow 2 = Use current set-point added with summed flow"	16bit			0	0	2	RW

* = the value depends on the dimension of the product.

UltraLink® Controller

FTCU

Address	UltraLink®		Name	Description	Data type	Unit	Div	Default	Min	Max	Access
	FTCU	FTMU									
4x2130	X	X	Sensor Humidity Enable Control	0 = Disable 1 = max 2 = min 3 =avg	16bit			0	0	3	RW
4x2131	X	X	Sensor Humidity Baseline	Baseline for humidity	16bit	%		50	0	100	RW
4x2132	X	X	Sensor Humidity Deviation	Allowed deviation before full factor effect	16bit	%		20	0	100	RW
4x2133	X	X	Sensor Humidity Dead Band	Dead band for sensor type Humidity	16bit	%	100	50	-1	101	RW
4x2134	X	X	Sensor Humidity Multipli- cation Factor	Multiplication factor for Humidity	16bit	%	100	150	49	501	RW
4x2135	X	X	Sensor Humidity Supplied	Estimated value of supply air humidity	16bit	%		50	0	100	RW
4x2136	X		Sensor Humidity Baseline Minimum	Lower limit for baseline setting	16bit	%		30	0	100	RW
4x2137	X		Sensor Humidity Baseline Maximum	Upper limit for baseline setting	16bit	%		70	0	100	RW
4x2138	X		Sensor Humidity Difference	Minimum humidity difference before regula- ting	16bit	%		10	0	100	RW
4x2140	X	X	Sensor CO ₂ Enable Control	0 = Disable 1 = max 2 = min 3 =avg	16bit			0	0	3	RW
4x2141	X	X	Sensor CO ₂ Baseline	Baseline for CO ₂	16bit	ppm		600	400	2000	RW
4x2142	X	X	Sensor CO ₂ Deviation	Allowed deviation before full factor effect	16bit	ppm		400	0	1000	RW
4x2143	X	X	Sensor CO ₂ Dead Band	Dead band for sensor type CO ₂	16bit	%	100	50	-1	101	RW
4x2144	X	X	Sensor CO ₂ Multiplication Factor	Multiplication factor for CO ₂	16bit	%	100	150	49	501	RW
4x2145	X	X	Sensor CO ₂ Supplied	Estimated value of supply air CO ₂	16bit	ppm		400	300	2000	RW
4x2146	X		Sensor CO ₂ Baseline Minimum	Lower limit for baseline setting	16bit	ppm		400	0	2000	RW
4x2147	X		Sensor CO ₂ Baseline Maximum	Upper limit for baseline setting	16bit	ppm		800	0	2000	RW
4x2148	X		Sensor CO ₂ Difference	Minimum CO ₂ difference before regulating	16bit	ppm		50	0	500	RW

* = the value depends on the dimension of the product.



De fleste af os tilbringer størstedelen af vores tid indendørs. Indeklimaet er afgørende for, hvordan vi har det, hvor produktive vi er, og om vi holder os sunde.

Hos Lindab har vi derfor gjort det til vores vigtigste mål at bidrage til et indeklima, der forbedrer menneskers liv. Det gør vi ved at udvikle energieffektive ventilationsløsninger og holdbare byggeprodukter. Vi stræber også efter at bidrage til et bedre klima for vores planet ved at arbejde på en måde, der er bæredygtig for både mennesker og miljøet.

[Lindab | For a better climate](#)