

Ventil - fraluft

KSU



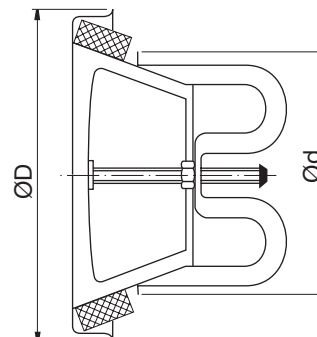
Beskrivelse

Ventil som anvendes til fraluft.
Designet til montering i væg eller loft.
KSU ventilen monteres direkte i Lindab-rør ved hjælp af ventilrammerne VGU eller VRGL og på faconstykker ved hjælp af VRGM eller VEPF.

Vedligeholdelse

De synlige dele kan aftørres med en fugtig klud.

Dimensioner



Ød nom	ØD [mm]	m [kg]
100	135	0,28
125	162	0,38
160	192	0,48
200	242	0,75

Tekniske data

Tekniske data findes på [LindQST beregner](#).

Bestillingskode

	KSU	160
Produkt		
Dimension Ød		

Materialer og finish

Materialer

Lakeret, galvaniseret stålplade

Farve

Hvid RAL 9003, glans 30, eller Hvid RAL 9010, glans 30.